

Brennstoffzelle und Solar-Wasserstoff-Technologie



1. Benutzerhinweise

In der Anleitung wurden folgende Symbole zur Kennzeichnung von Gefahren und Hinweisen verwendet:



Gefährliche Situation
(Verletzungen möglich)



Anwendertipps



Gefahr durch Hitze



kein offenes Feuer



Explosionsgefahr



Rauchverbot



Schutzbrille tragen



nicht berühren

2. Sicherheit

2.1. Einführung und Sicherheitshinweise

Die Komponenten des Schülerübungskastens Solar-Wasserstoff-Technologie sind mit Schutzvorrichtungen ausgerüstet. Bei Fehlbedienung oder Missbrauch drohen dennoch Gefahren für

- die Gesundheit des Bedieners
- die Anlage und andere Sachwerte.

Alle Personen, die mit dem Aufstellen, Bedienen und Warten der Anlage zu tun haben, müssen

- diese Bedienungsanleitung lesen und genau beachten
- für ihre Tätigkeit ausgebildet / eingewiesen sein.

Brennstoffzelle und Solar-Wasserstoff-Technologie - Best.- Nr. 1008175

In dieser Bedienungsanleitung werden folgende Symbole und Signalwörter verwendet:

**Warnung!**

bezeichnet eine möglicherweise gefährliche Situation. Bei Nichtbeachtung des Hinweises können Verletzungen auftreten.

**Wichtig!**

bezeichnet Anwendungstipps und andere nützliche Informationen. Diese Kennzeichnung ist nicht für Gefahrensituationen. Hier können Produkt oder Umgebung beschädigt werden.

2.2. Bestimmungsgemäße Verwendung

Der Schülerübungskasten Solar-Wasserstoff-Technologie ist ein Experimentiersatz zur Wasserstofftechnologie und deren Komponenten. Es ist ausschließlich für Experimente und Vorführungen zu verwenden und gemäß dieser Bedienungsanleitung zu betreiben.

Die beiliegenden Experimentieranleitungen beschreiben im Detail die Verfahrensweise bei den Experimenten und enthalten zusätzliche Sicherheitshinweise. Sie sind als Teil dieser Bedienungsanleitung zu behandeln.






Der Schülerübungskasten darf nicht verwendet werden für:

1. die Erzeugung von Nutzenergie, z.B. für den Betrieb elektrischer Geräte oder Anlagen,
2. zur Erzeugung von Wasserstoff für andere als die in den Experimentieranleitungen beschriebenen Zwecke,
3. die Speicherung oder das Auffangen von Wasserstoff in mehr als geringfügigen Mengen (mehr als ca. 20 ml)
4. Die Verbraucher-Messbox darf nicht zur Messung von Spannungen und Strömen an anderen Geräten als den Komponenten des hydro-Genius[®]-Programmes verwendet werden, insbesondere dürfen keine Spannungen größer als 3 Volt an die Eingänge angelegt werden.

Verwenden Sie für Ihre Experimente nur die im Schülerübungskasten enthaltenen Komponenten, es sei denn, in den beiliegenden Experimentieranleitungen ist die Verwendung fremder Komponenten ausdrücklich gestattet.

Eigenmächtige Umbauten und Veränderungen an den Komponenten sind aus Sicherheitsgründen verboten. Die in dieser Bedienungsanleitung vorgeschriebenen Betriebs- und Wartungsbedingungen müssen eingehalten werden.

2.3. Gefahrenquellen

<p>Gefahrenquelle</p> <p>↓</p> <p>Mögliche Folgen</p>	<p>Schutzmaßnahmen</p>
<p>Verwendung von Wasserstoff</p> <p>↓</p> <p>Brand- und Explosionsgefahr</p> 	<p>Vermeiden Sie Umgang mit Zündquellen und offenem Feuer in der Nähe der gesamten Anlage.</p> <p>Es herrscht Rauchverbot.</p> 
<p>heiße Lichtquelle</p> <p>↓</p> <p>Verbrennungsgefahr Überhitzung der Anlage</p> 	<p>Berühren Sie nicht die Lichtquelle bei Betrieb und unmittelbar nach dem Betrieb.</p> <p>Beachten Sie den Mindestabstand der Lampe zu Oberflächen.</p> 
<p>Bei sehr starker Lichteinstrahlung kann sich die Oberfläche des Solarmoduls stark aufheizen</p> <p>↓</p> <p>Verbrennungen bei Hautkontakt und beim Anfassen</p> 	<p>Vor Berührung der Vorderseite des Solarmoduls Lichtquelle entfernen und Solarmodul abkühlen lassen.</p> 
<p>Verwendung der Verbraucher-Messbox an fremden Spannungsquellen</p> <p>↓</p> <p>Elektrische Schläge</p>	<p>Verwenden Sie die Verbraucher-Messbox nicht in Verbindung mit anderen Spannungsquellen als den hydro-Genius®-Komponenten.</p> <p>Es dürfen keine Spannungen größer als 3 Volt an die Eingänge angelegt werden.</p>

2.4. Zugelassene Bediener

Mit der Anlage dürfen Sie nur arbeiten, wenn Sie

- die Bedienungsanleitung gelesen haben,
- vom Betreiber in die Bedienung eingewiesen wurden,
- über die von der Anlage ausgehenden Gefahren unterrichtet wurden.

Der Schülerübungskasten Solar-Wasserstoff-Technologie darf nur von ausgebildeten Lehrpersonen oder von Schülern und Lernenden unter Aufsicht von Lehrpersonen benutzt werden. Als Lehrer müssen Sie einen sachgemäßen Umgang gewährleisten. Sie haben die Pflicht, auf mögliche Gefahren hinzuweisen.

Schülerexperimente dürfen nur nach Aushändigen der Experimentieranleitungen und der illustrierten Aufbauanleitung durchgeführt werden.

Treffen Sie Maßnahmen, die verhindern, dass Unbefugte die Anlage installieren, benutzen oder warten. Wenn der Schülerübungskasten an Dritte weitergegeben wird, müssen Sie die Bedienungsanleitung ebenfalls weitergeben.

2.5. Arbeitsplatz

Die Komponenten des Schülerübungskastens müssen auf einer ebenen, waagerechten, stabilen und festen Unterlage montiert und betrieben werden.

Zu Experimentierzwecken wird eine Arbeitshöhe von 75 - 85 cm empfohlen.

Die Anlage benötigt eine Standfläche von ca. 1,0 m x 0,5 m.

Die Umgebungstemperatur sollte im Bereich von 10 °C bis 35 °C liegen. Deshalb wird empfohlen, das Modell nur innen zu betreiben, um Witterungseinflüsse zu meiden.

Für den Betrieb einer Lampe benötigen Sie einen 230 V Netzanschluss.

2.6. Schutzausrüstungen

Alle beim Experimentieren anwesenden Personen müssen eine Schutzbrille tragen.

3. Technische Informationen und Daten

3.1. Lieferumfang

- Solarmodul, montiert in Kunststoffgehäuse
- PEM-Elektrolyseur mit Gasspeichern, 2 Überlaufrohre für Gasspeicher
- PEM-Brennstoffzelle
- Verbraucher-Messbox
- 3 Messkabel rot
- 2 Messkabel schwarz
- 4 Silikonschläuche 04/6 mm, 2* ca. 40 cm lang, 2* ca. 20 cm lang
- 3 Verschlussstopfen
- Stoppuhr

- 1 Ersatzlampe

Dokumentation:

- Bedienungsanleitung
- Experimentanleitungen
- Illustrierte Aufbau/Packanleitung, Winkelskala/Schaltplan, Verbraucher-Messbox

Die Einzelteile des Schülerübungskastens werden zur Vermeidung von Transportschäden teilweise separat verpackt oder gesichert. Für das Wiederverpacken nach dem Betrieb finden Sie Übersichtszeichnungen im Abschnitt 3.5 und direkt dem Kasten beiliegend.

3.2. Notwendige Betriebsmittel

Destilliertes Wasser.

Die Verbraucher-Messbox benötigt zur Stromversorgung zwei 9 V-Batterien Typ 6LR61.

Die Stoppuhr benötigt zur Stromversorgung eine Knopfzelle der Typen AG 3, LR 41 oder L 736.

Die Batterien sind in der Erstausrüstung enthalten.

3.3. Lieferbares Ergänzungszubehör

Ergänzungssatz zerlegbare Brennstoffzelle (heliocentris Best.-Nr. 353), mit zwei verschiedenen Sauerstoff/Luft-Zuführungen, zwei Membranen mit unterschiedlicher Katalysatorbelegung, Einsteckwiderstand.

Ermöglicht Versuche für den detaillierten Einblick in die Funktionsweise und die Prozessparameter von Brennstoffzellen.

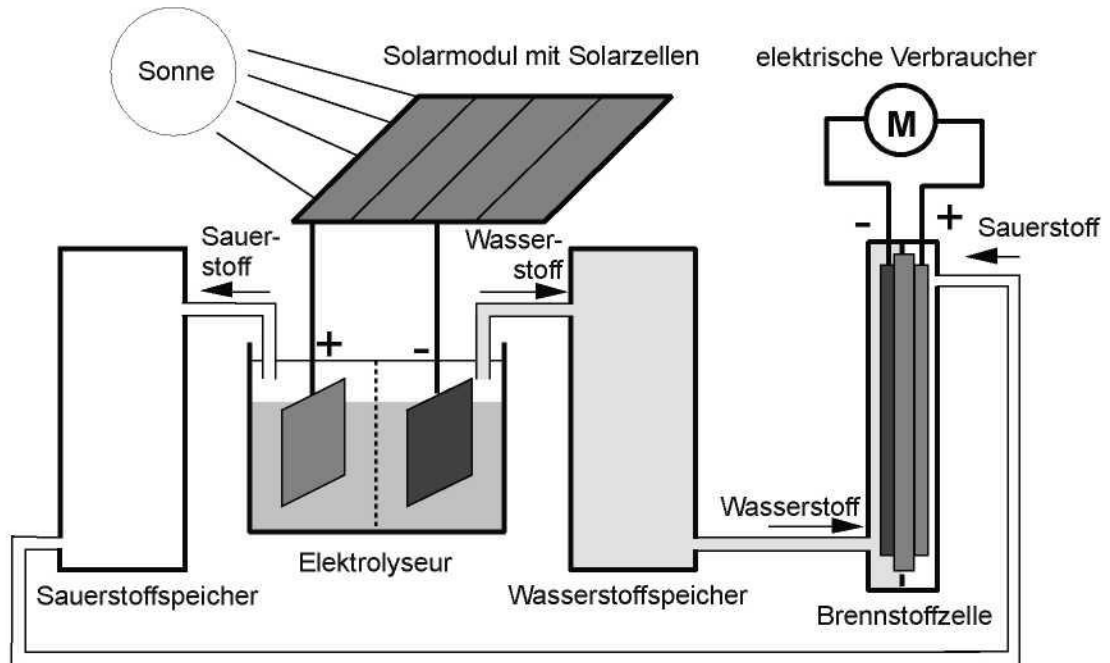
3.4. Grundsätzliche Funktionsweise

Dieser Schülerübungskasten ist eine Solar-Wasserstoff-Anlage im Kleinformat, die speziell für Lehrzwecke entwickelt wurde. Die Komponenten sind identisch mit Solar-Wasserstoff-Anlagen zur netzunabhängigen Stromversorgung.

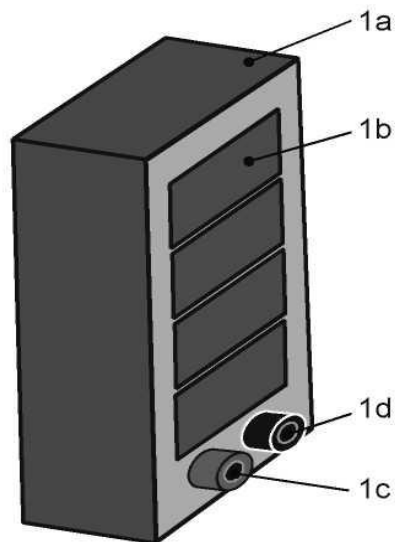
Und so funktioniert der Schülerübungskasten Solar-Wasserstoff-Technologie:

1. Das Solarmodul wandelt Licht in Strom um.
2. Dieser Strom spaltet das Wasser im Elektrolyseur in Wasserstoff und Sauerstoff.
3. Die Gase können in den Gasspeichern im Elektrolyseur gespeichert werden.
4. Wasserstoff und Sauerstoff werden in die Brennstoffzelle eingespeist. Hier werden sie direkt in Strom umgewandelt.
5. Der Strom treibt den Elektromotor oder die Glühlampe an.

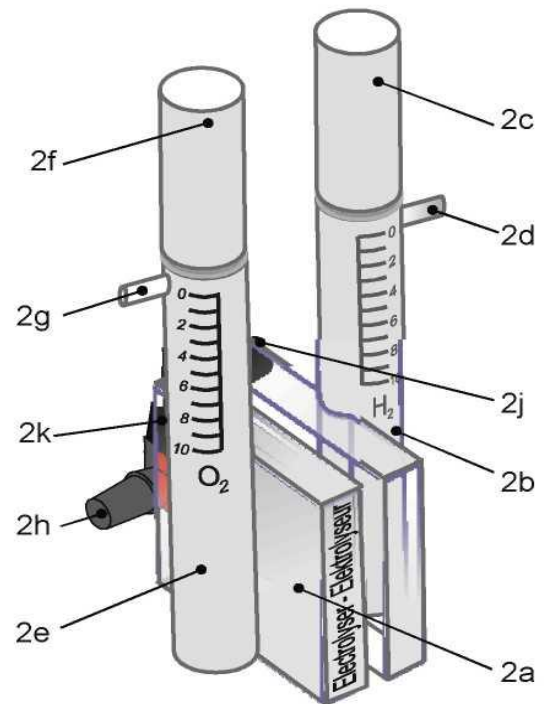
Brennstoffzelle und Solar-Wasserstoff-Technologie - Best.- Nr. 1008175



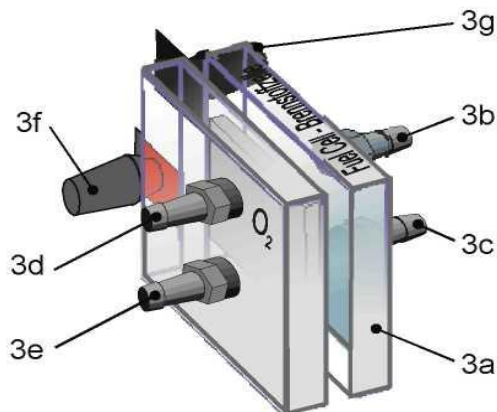
3.5. Übersicht



- 1 Solarmodul**
 1a Gehäuse
 1b Solarzellen
 1c Steckbuchse Pluspol
 1d Steckbuchse Minuspol

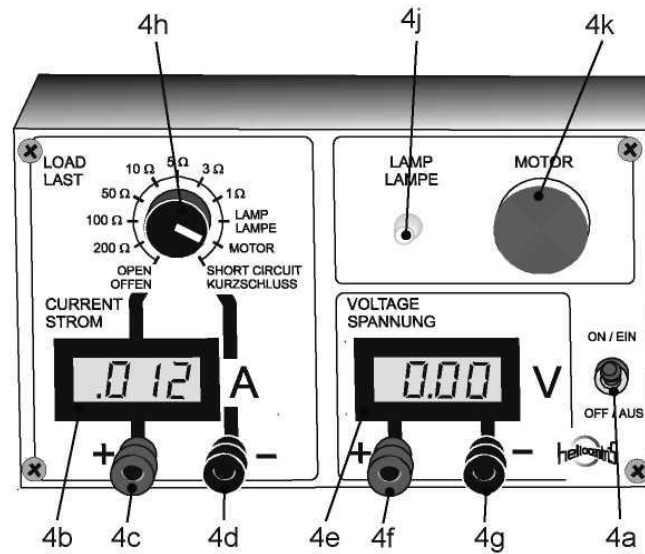


- 2 Elektrolyseur**
 2a Elektrolysezelle
 2b Gasspeicher Wasserstoff
 2c Überlaufrohr f. Wasserstoffspeicher
 2d Gasauslass Wasserstoff
 2e Gasspeicher Sauerstoff
 2f Überlaufrohr f. Sauerstoffspeicher
 2g Gasauslass Sauerstoff
 2h Steckbuchse Pluspol
 2j Steckbuchse Minuspol
 2k Schutzdiode



- 3 Brennstoffzelle**
 3a Gehäuse
 3b Gaseinlass Wasserstoff
 3c Gasauslass Wasserstoff
 3d Gaseinlass Sauerstoff
 3e Gasauslass Sauerstoff
 3f Steckbuchse Pluspol
 3g Steckbuchse Minuspol

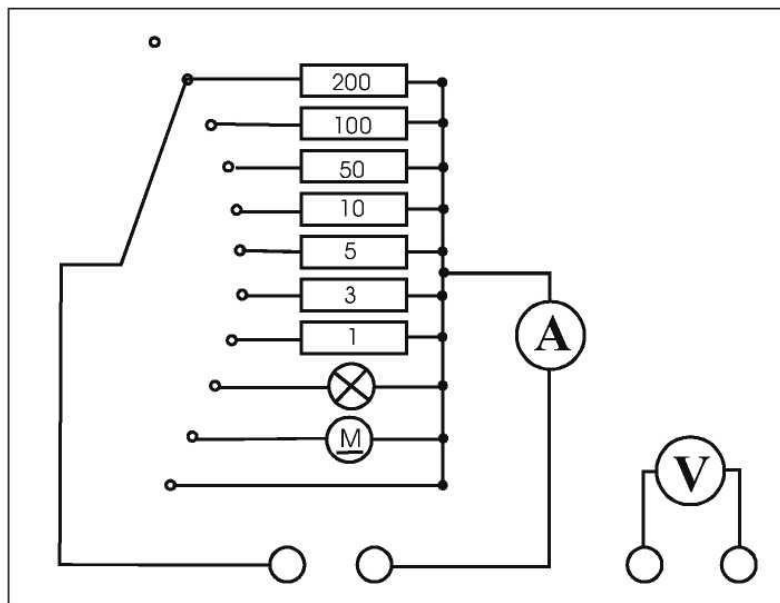
Brennstoffzelle und Solar-Wasserstoff-Technologie - Best.- Nr. 1008175



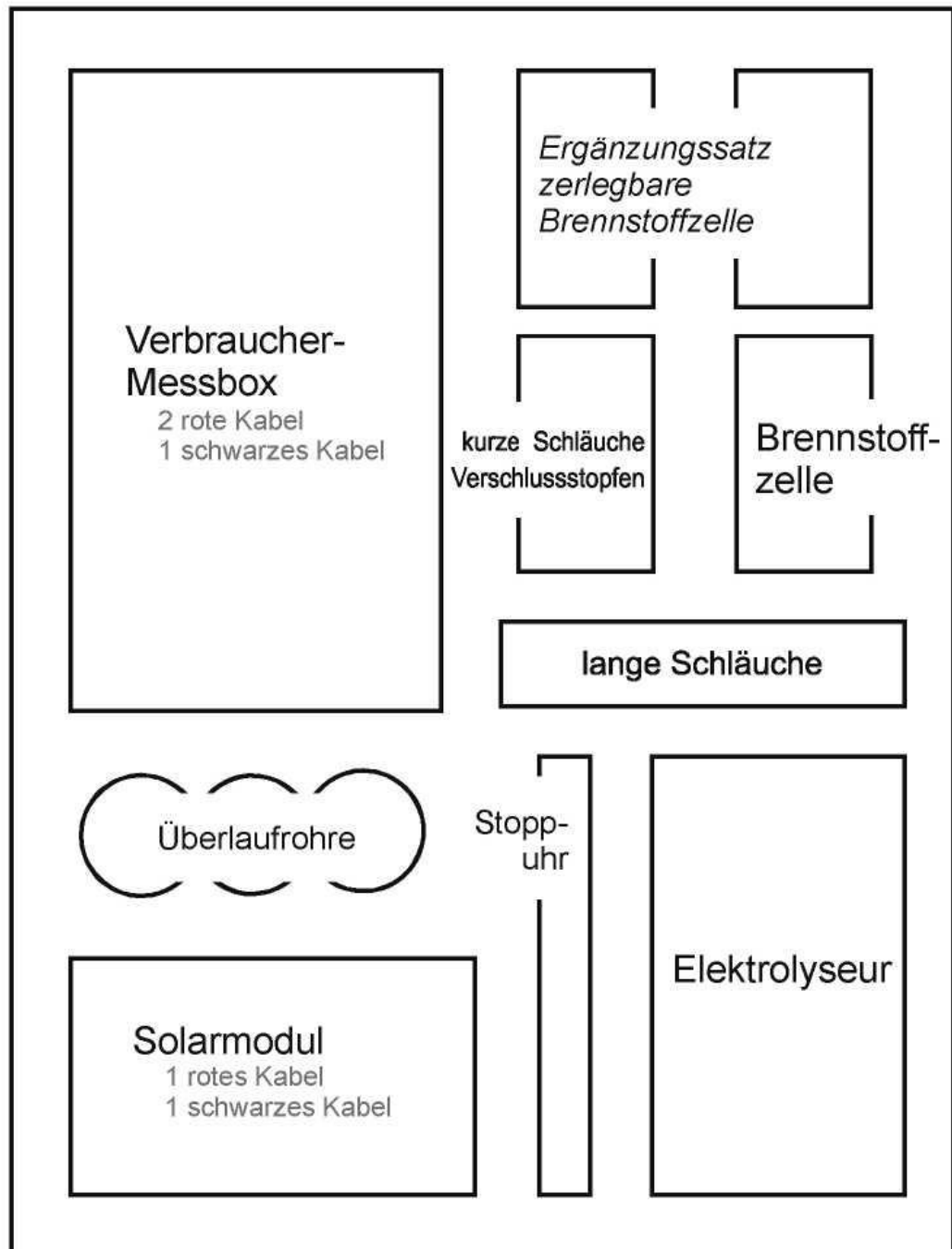
4 Verbraucher-Messbox

- | | | | |
|----|--|----|--------------------------------------|
| 4a | Ein/Aus-Schalter Messgeräte | 4f | Steckbuchse Pluspol Voltmeter |
| 4b | Anzeige Amperemeter | 4g | Steckbuchse Minuspol Voltmeter |
| 4c | Steckbuchse Pluspol für Verbraucher/Amperemeter | 4h | Wahlschalter Widerstände/Verbraucher |
| 4d | Steckbuchse Minuspol für Verbraucher/Amperemeter | 4j | Glühlampe |
| 4e | Anzeige Voltmeter | 4k | Farbscheibe für Motor |

Schaltplan Verbraucher-Messbox



Wiederverpacken des Schülerübungskastens nach dem Betrieb



3.6. Technische Daten

Solarmodul

Abmessung (Breite x Höhe x Tiefe)	70 mm x 120 mm x 52 mm
Klemmenspannung	3,0 V
Kurzschluss-Strom	245 mA
Punkt maximaler Leistung:	
Spannung	2,4 V
Strom	200 mA
Leistung	0,48 Watt

Leistungsdaten unter Standardbedingungen (bei 1000 W/m² und 25 °C)

Elektrolyseur

Abmessung (Breite x Höhe x Tiefe)	85 mm x 190 mm x 90 mm
Verbrauch an destilliertem Wasser	1 ml/10 h bei 300 mA Elektrolysestrom
Wassermenge von der Sauerstoffseite auf die Wasserstoffseite transportiert	1 ml/ Std. bei 500 mA Elektrolysestrom
Speichervolumen Wasserstoff und Sauerstoff	je 10 ml
Arbeitsspannung	1,4 - 1,8 V
Strom	0 - 500 mA
Wasserstoffproduktion	max. 3,5 ml / min

Brennstoffzelle

Abmessung (Breite x Höhe x Tiefe)	85 mm x 70 mm x 70 mm
Spannung	0,4 - 1,0 V
Strom	max. 1000 mA
Verbrauch an Wasserstoff	Max 7 ml/ min bei 1000 mA Strom

Verbraucher-Messbox

Abmessung (Breite x Höhe x Tiefe)	190 mm x 110 mm x 85 mm
Betriebsspannung des Motors	0,2 – 3 V
Stromaufnahme des Motors mit Farbscheibe	10 – 15 mA
Betriebsspannung der Lampe	0,6 – 1,5 V
Stromaufnahme der Lampe	0 – 80 mA
Betriebsspannung der Anzeigegeräte	9 V

Klimatische Bedingungen

Umgebungstemperatur	10 - 35 °C
Transport- und Lagertemperatur	10 - 35 °C Vor Frost schützen!

4. Transport und Lagerung

Der Schülerübungskasten Solar-Wasserstoff-Technologie wird zerlegt im Aufbewahrungskasten aus Kunststoff angeliefert. Der Kasten schützt die Komponenten vor Beschädigungen.

Bei Transportschäden melden Sie sich bitte bei Ihrem Lieferanten.

Transportieren Sie den Schülerübungskasten ausschließlich im Aufbewahrungskasten. Der Elektrolyseur darf dabei nicht mit Wasser gefüllt sein.

Schützen Sie den Transportbehälter vor Sturz, Erschütterungen und Witterungseinflüssen.

Bewahren Sie die Komponenten in den dafür jeweils vorgesehenen Fächern des Aufbewahrungskasten auf. Der Elektrolyseur darf dabei nicht mit Wasser gefüllt sein.

Vor dem Neustart muss eine erneute Befüllung des Elektrolyseurs mit destilliertem Wasser erfolgen.

5. Installation und Montage

Dem Schülerübungskasten liegt eine illustrierte Aufbauanleitung für die Inbetriebnahme bei. Händigen Sie diese den Schülern aus, damit sie die Anlage funktionsfähig aufbauen können.

Eine schriftliche Aufbauanleitung finden Sie in den folgenden Abschnitten.

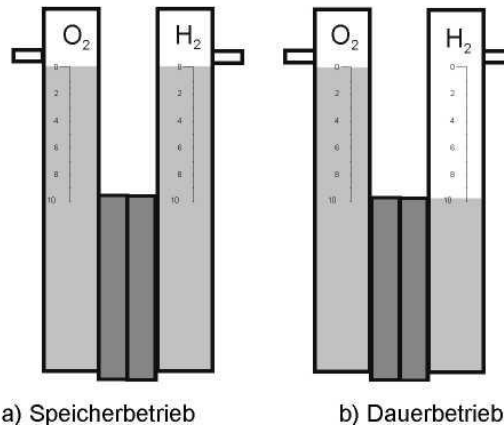
In den Experimentieranleitungen sind teilweise weitere Hinweise für Messaufbauten angegeben. Folgen Sie diesen Hinweisen.

5.1. Solarmodul

Das Solarmodul wird senkrecht stehend auf der Arbeitsfläche aufgestellt. Die Lichtquelle sollte senkrecht auf das Solarmodul scheinen.

Dem Schülerübungskasten liegt eine gedruckte Winkelskala bei, mit der Sie das Solarmodul in einem definierten Winkel zur Lichtquelle aufstellen können.

Weitere Hinweise entnehmen Sie bitte den beigefügten Experimentieranleitungen.



5.3. Brennstoffzelle

Die Brennstoffzelle wird fertig montiert geliefert.

5.4. Verbraucher-Messbox

Die Verbraucher-Messbox wird fertig montiert geliefert.

5.5. Aufbau und Inbetriebnahme der Solar-Wasserstoff-Anlage

1. Stellen Sie sicher, dass die Komponenten des Schülerübungskastens auf einer waagerechten und stabilen Unterlage stehen.
2. Stecken Sie mit Laborkabeln („Bananenstecker“) folgende Verbindungen zwischen der Stromquelle (Solarmodul oder Netzteil) und dem Elektrolyseur her:
 Pluspol Stromquelle (1c) mit Pluspol des Elektrolyseurs (2h)
 Minuspol Stromquelle (1d) mit Minuspol des Elektrolyseurs (2j).
3. Verbinden Sie mit den beigegeführten Gasschläuchen den Gasauslass Wasserstoff (2d) des Elektrolyseurs mit dem Gaseinlass Wasserstoff (3b) der Brennstoffzelle. Verfahren Sie analog mit der Sauerstoffseite.
4. Beleuchten Sie das Solarmodul ausreichend (Strom zwischen 150 mA und 350 mA).
5. Jetzt sollten Sie eine deutliche Gasentwicklung im Elektrolyseur beobachten. In einer der Halbzellen entsteht Sauerstoff, in der anderen Halbzelle entsteht Wasserstoff.
6. Stecken Sie mit Laborkabeln („Bananenstecker“) folgende Verbindungen:

Schülerübungskasten Solar-Wasserstoff-Technologie

Pluspol Brennstoffzelle (3f) mit Pluspol der Verbraucher-Messbox (4c)
Minuspol Brennstoffzelle(3g) mit Minuspol der Verbraucher-Messbox (4d).

7. Schalten Sie den Ein/Aus-Schalter (4a) der Verbraucher-Messbox auf „Ein“. Schalten Sie den Drehschalter (4h) auf Stellung „MOTOR“.
8. Nach maximal 10 - 20 Minuten sollte die Brennstoffzelle ausreichend mit Gas versorgt sein und den Elektromotor antreiben können.

Dem Schülerübungskasten ist eine illustrierte Aufbauanleitung beigelegt, an der Sie sich bei der Inbetriebnahme und bei der Herstellung der Kabel- und Schlauchverbindungen orientieren können.

Die beiliegenden Experimentieranleitungen enthalten weitere Anweisungen für die Durchführung von Experimenten mit dem Schülerübungskasten. Folgen Sie diesen Anleitungen, um Ihre Experimente sicher und zuverlässig durchzuführen.

6. Betrieb des Schülerübungskastens Solar-Wasserstoff-Technologie**6.1. Versorgung mit Betriebsmedien**

Das Solarmodul kann mit verschiedenen Lichtquellen betrieben werden:

1. Sonnenlicht
2. Halogenlampen mit Reflektor bis 150 Watt elektrischer Leistung
3. Glühfadenlampen mit Reflektor bis 150 Watt elektrischer Leistung

Die Lichtquelle muss eine über die Fläche der Solarzellen gleichmäßige Ausleuchtung sicherstellen. Für sicheres und komfortables Experimentieren empfehlen wir die bei heliocentris erhältliche Leuchte mit 120 Watt Glühfadenlampe zu verwenden.

Der Elektrolyseur kann mit folgenden Stromquellen betrieben werden:

1. hydro-Genius® Solarmodule.
2. Netzteil. Der Strom des Netzteiles muss auf maximal 0,5 Ampère begrenzt werden, da der Elektrolyseur sonst zerstört wird.



Achtung: Der Strom am Elektrolyseur darf nie 0,5 A übersteigen. Es droht sonst die Zerstörung des Elektrolyseurs.

Achten Sie unbedingt darauf, dass die Stromquellen polrichtig angeschlossen werden, d.h. verbinden Sie den Pluspol der Stromquelle mit dem Pluspol des Elektrolyseurs und den Minuspol der Stromquelle mit dem Minuspol des Elektrolyseurs.

Schülerübungskasten Solar-Wasserstoff-Technologie

Der Elektrolyseur ist mit einer Schutzdiode ausgerüstet, die bei Verpolung die Stromquelle kurzschließt. Bei Strömen über 0,5 Ampère kann es bei Verpolung zur Zerstörung der Schutzdiode kommen.

Verwenden Sie ausschließlich den beiliegenden Elektrolyseur als Wasserstoff- bzw. Sauerstoffquelle für die Brennstoffzelle.

Ca. 10 Minuten nach Inbetriebnahme des Elektrolyseurs liefert die Brennstoffzelle die volle elektrische Energie.

Weitere Hinweise entnehmen Sie bitte den beigefügten Experimentieranleitungen.

6.2. Bedienung der Stoppuhr

Vor Inbetriebnahme: entfernen Sie den weißen Isolierstreifen aus dem Batteriefach.

1. Drücken Sie gleichzeitig die Tasten „H“ und „M“; im Display erscheint die Anzeige „0:00“. Zusätzlich ertönt der Alarmton, solange bis Sie die Tasten wieder loslassen.
2. Drücken Sie die Tasten „S/S“ für Start. Die Stoppuhr beginnt zu zählen. Durch erneutes Drücken der Taste „S/S“ wird der Zählvorgang gestoppt.

Zusätzlich kann die Stoppuhr als Timer verwendet werden. Sie zählt dann von einer eingestellten Zeit auf Null zurück und zeigt den Zeitablauf durch den Alarmton an:

1. Drücken Sie gleichzeitig die Tasten „H“ und „M“; im Display erscheint die Anzeige „0:00“. Zusätzlich ertönt der Alarmton, solange bis Sie die Tasten wieder loslassen.
2. Drücken Sie die Taste „H“ zur Stundeneinstellung und die Taste „M“ zur Minuteneinstellung.
3. Drücken Sie die Taste „S/S“ für Start. Der Doppelpunkt blinkt. Ist die eingestellte Zeit abgelaufen, ertönt der Alarmton, der durch Drücken der Taste „S/S“ gestoppt werden kann

Sollten die Zahlen nicht mehr richtig zu erkennen sein, muss die Knopfzelle gewechselt werden. Verfahren Sie dabei gemäß der Anleitung in Abschnitt 7.3.

Schülerübungskasten Solar-Wasserstoff-Technologie

6.3. Sicherheitsvorkehrungen für den Betrieb

1. Der Lehrer ist verpflichtet, dafür zu sorgen, dass Schüler oder andere Personen das Modell nur unter Aufsicht und Anleitung bedienen.
2. Experimente mit dem Schülerübungskasten Solar-Wasserstoff-Technologie müssen unter Verwendung der beiliegenden Experimentieranleitungen durchgeführt werden.
3. Falls die verwendete Lichtquelle zu einer großen Erwärmung des Solarmoduls führt, darf dieses erst berührt werden, nachdem es nach Entfernung der Lichtquelle hinreichend abgekühlt ist.
4. Gegebenenfalls sind die in der Bedienungsanleitung der verwendeten Lichtquelle angegebenen Sicherheitshinweise zu beachten. Insbesondere muss der angegebene Mindestabstand von der Lampe eingehalten werden.

6.4. Empfohlene Betriebsweisen

Es ist darauf zu achten, dass der Elektrolyseur im Betrieb nicht austrocknet.

Für die Brennstoffzelle ist ein regelmäßiger Betrieb vorteilhaft. Wenn möglich, sollte die Apparatur alle 3 - 4 Wochen für einige Stunden betrieben werden. Je häufiger die Brennstoffzelle in Betrieb ist, desto leistungsfähiger ist sie. Bei längeren Betriebspausen kann die Membran austrocknen. Dadurch wird die Anlaufzeit verlängert.

Um eine exakte Übereinstimmung von gemessenen Daten der Brennstoffzelle (z.B. die Kennlinie) mit den Vorgaben der Experimentieranleitungen zu gewährleisten sollte sie vor den Messungen einige Zeit in Betrieb sein.

Mit dem Elektrolyseur sind grundsätzlich zwei unterschiedliche Betriebsweisen möglich:

1. Speicherbetrieb
2. Dauerbetrieb

Beim Speicherbetrieb ist darauf zu achten, dass beide Gasspeicher vor Beginn der Versuche genau bis zur 0 ml-Markierung mit destilliertem Wasser aufgefüllt sind.

Beim Dauerbetrieb sollte die Sauerstoffseite bis zur 0 ml-Markierung und die Wasserstoffseite nur bis zur 10 ml-Markierung befüllt werden, da während des Elektrolysevorgangs in messbarer Menge Wasser von der Sauerstoff- auf die Wasserstoffseite transportiert wird. Wenn der Wasserstand im Gasspeicher auf der Wasserstoffseite sich der 0 ml-Markierung nähert, muss das überschüssige Wasser mit Hilfe einer Pipette oder Spritze nach Entfernen des Überlaufrohres und des Verbindungsstopfens abgesaugt werden. Etwa das gleiche Wasservolumen muss auf der Sauerstoffseite nachgefüllt werden.

Für den Betrieb mit Sauerstoff aus der Umgebungsluft ziehen Sie bitte die Sauerstoffschläuche von der Brennstoffzelle ab.

Schülerübungskasten Solar-Wasserstoff-Technologie

6.5. Unzulässige Betriebsweisen

1. Das Solarmodul darf durch die Strahlungsquelle nicht über 60 °C erhitzt werden.
2. Das Solarmodul darf nicht mit fokussiertem (gebündeltem) Licht beleuchtet werden.
3. Die Gasschläuche dürfen nicht verschlossen werden, weil es zum Überdruck kommen kann. Die Folge wäre ein Abspringen der Schläuche und damit eine Verletzungsgefahr.
4. Die Auslassöffnungen der Brennstoffzelle und aller Schläuche dürfen nur während der genauen Befolgung der Experimentieranleitungen verschlossen werden.
5. Die Gasspeicher des Elektrolyseur müssen bis mindestens bis zur 10 ml-Marke mit destilliertem Wasser gefüllt sein.
6. Die in Abschnitt 3.6 angegebene maximale Betriebsspannung für den Elektrolyseur darf nicht überschritten werden.
7. Schließen Sie unter keinen Umständen die Brennstoffzelle an eine externe Stromquelle (z.B. Labornetzteil oder Solarmodul) an. Ein von außen erzwungener Stromfluss kann sofort zur Zerstörung der Brennstoffzelle führen.
8. Werden andere Gegenstände als die installierte Scheibe auf die Motorachse an der Verbraucher-Messbox aufgesteckt, übernimmt heliocentris keinerlei Haftung für jegliche dadurch verursachte Schäden.
9. Die Lampe in der Verbraucher-Messbox darf nicht mit Spannungen über 1,5 V betrieben werden. Spannungsquellen mit Spannungen über 2 V dürfen an die Eingänge der Verbraucher-Messbox nicht angeschlossen werden.

Schülerübungskasten Solar-Wasserstoff-Technologie

6.6. Mögliche Funktionsstörungen

(Kleine Störungen, die Sie selbst beheben können)

Elektrolyseur produziert kein Gas

Ist die Verkabelung zwischen Solarmodul und Elektrolyseur korrekt (siehe Abschnitt 5.5)?

Elektrolyseur produziert zu wenig Gas (mehr als 4 sec / Gasblase)

Leuchten Sie das Solarmodul besser mit der Lampe aus. (Vorsicht, Verbrennungsgefahr!)

Es fließt kein Strom über das Strom-Messgerät

Sind Brennstoffzelle und Verbraucher-Messbox korrekt verkabelt? (siehe Abschnitt 5.5)

Steht der Ein/Aus-Schalter der Verbraucher-Messbox in Stellung „Ein“?

Steht der Wahlschalter der Verbraucher-Messbox in einer der Stellungen Lampe, Motor, Kurzschluss oder auf einem Widerstandswert kleiner als 50 Ω ?

Überprüfen Sie den Sitz und die Dichtheit der Stopfen am Elektrolyseur und der Gasschläuche zur Brennstoffzelle.

Entstehen Bläschen im Elektrolyseur, so kann ein Schlauch zur Brennstoffzelle defekt sein.

Möglicherweise ist die Brennstoffzelle eingetrocknet, wenn der Schülerübungskasten mehr als 2 Monate nicht in Betrieb war. Geben Sie mit einer Spritzflasche einige Tropfen destilliertes Wasser in den Sauerstoffeinlass der Brennstoffzelle.

Bei ununterbrochenen Betrieb kann es zu überschüssigem Wasser in der Brennstoffzelle kommen. Dieses kann von Zeit zu Zeit durch die Gasstutzen ausgeschüttet werden.

Alle anderen Störungen und Unregelmäßigkeiten können nur durch den Hersteller behoben werden.

In diesem Fall möchten wir Sie bitten, Ihren Lieferanten telefonisch oder per Fax zu benachrichtigen.

Viele Fragen lassen sich bereits am Telefon klären. Anschließend kann entschieden werden, ob Sie den Schülerübungskasten oder einzelne Teile davon zur Reparatur schicken müssen.

Schülerübungskasten Solar-Wasserstoff-Technologie

6.7. Außerbetriebnahme

1. Ziehen Sie den Netzstecker der Leuchte (falls in Betrieb), lassen Sie Lampe und Solarmodul ausreichend abkühlen.
2. Schalten Sie den „Ein/Aus-Schalter“ der Verbraucher-Messbox auf „Aus“.
3. Entfernen Sie alle Kabel und Schläuche.
4. Gießen Sie das destillierte Wasser aus dem Elektrolyseur aus. Zu diesem Zweck müssen die Gasschläuche von den Gasauslässen abgenommen werden. Das Wasser kann jetzt durch die Gasauslässe ausgegossen werden.
5. Legen Sie alle Teile in die vorgesehenen Fächer des Aufbewahrungskastens. Eine Packanleitung liegt dem Kasten bei.
6. Bewahren Sie den Kasten an einem sicheren, für Unbefugte unzugänglichen Ort auf.

6.8. Außerbetriebnahme im Notfall

Falls unvorhergesehene Betriebszustände eintreten sollten, verfahren Sie wie folgt:

Kunststoffteile verformen sich, weil der Mindestabstand der Lampe nicht eingehalten wurde.

Schalten Sie die Lampe aus.

Lassen Sie das Modell abkühlen, bevor Sie oder Dritte es berühren.

Verfahren Sie weiter, wie unter 6.7 angegeben.

Austretender Wasserstoff entzündet sich

Entfernen Sie unverzüglich die Stromzuleitung zum Elektrolyseur, um die Wasserstoffproduktion zu stoppen

Unternehmen Sie notwendige Brandbekämpfungsmaßnahmen.

Sorgen Sie unverzüglich dafür, dass alle anwesenden Personen einen Sicherheitsabstand von mindestens 10 m zum Modell einhalten.

Nähern Sie sich nach einer Wartezeit von mindestens 10 Minuten mit geeigneter Schutzkleidung (Schutzbrille!), um das Modell nach Abschnitt 6.7 außer Betrieb zu setzen.

Senden Sie den Schülerübungskasten in allen hier aufgeführten Fällen vor einer erneuten Inbetriebnahme zur Funktionskontrolle an Ihren Lieferanten.

Schülerübungskasten Solar-Wasserstoff-Technologie

7. Wartung und Instandhaltung**7.1. Sicherheitsvorkehrungen**

Achten Sie nach Wartungsarbeiten auf die richtige Wiedermontage von Schläuchen und Kabeln.

Beachten Sie die Sicherheitshinweise aus Kapitel 2.

7.2. Reinigung

Reinigen Sie die Komponenten des Schülerübungskastens nur mit einem feuchten Tuch oder einem speziellen Acrylglasreiniger. Es darf keine Flüssigkeit in das Innere der Komponenten gelangen. **Vermeiden Sie unbedingt den Kontakt mit Lösungsmitteln.**

Achten Sie beim Reinigen darauf, die Komponenten nicht durch Anwendung zu großer Kräfte zu beschädigen.

7.3. Wartung**Nachfüllen von Wasser in den Elektrolyseur**

Wenn der Füllstand der Flüssigkeit im PEM Elektrolyseur bis unter die 10 ml-Markierung auf der O₂-Seite abgesunken ist, muss destilliertes Wasser nachgefüllt werden. Verfahren Sie, wie unter 5.2 beschrieben. Auf der H₂-Seite ist bei Bedarf der Wasserstand durch Ausgießen bis auf die 10 ml-Markierung zu reduzieren.

Wechsel der Verbraucher-Messbox-Batterien

Wenn die Zahlen auf den LCD-Anzeigen der Messgeräte nicht mehr richtig zu erkennen sind, dann müssen die Batterien der Verbraucher-Messbox gewechselt werden.

Schrauben Sie dazu die vier Gehäuseschrauben an der Vorderseite der Verbraucher-Messbox heraus. Heben Sie **vorsichtig** die Frontplatte an. Entnehmen Sie die Batterien den Batteriefächern.

Wechseln Sie die Batterien gegen solche gleichen Typs (9 V-Energieblock, siehe Abschnitt 3.2) aus und setzen Sie diese wieder in die Batteriefächer ein.

Schrauben Sie die Frontplatte mittels der Gehäuseschrauben wieder an.

Wechsel der Stoppuhr-Batterie

Sollten die Zahlen nicht mehr richtig zu erkennen sein, muss die Knopfzelle gewechselt werden. Auf der Rückseite des Gehäuses befindet sich das Batteriefach.

Schülerübungskasten Solar-Wasserstoff-Technologie

Schieben Sie den Batteriefachdeckel in Pfeilrichtung auf und entnehmen Sie die Knopfzellen. Setzen Sie polrichtig eine Knopfzelle gleichen Typs (siehe Abschnitt 3.2) in das Batteriefach ein. Pluspol „+“ ist oben.

Beachten Sie die umweltgerechte Entsorgung der verbrauchten Batterien.

8. Garantie und Reklamationen

Die Garantiezeit für den Schülerübungskasten Solar-Wasserstoff-Technologie beträgt 6 Monate.

Die Garantiezeit tritt mit dem Tag der Auslieferung in Kraft und betrifft nur Schäden, die bei bestimmungsgemäßer Verwendung ohne Verschulden des Betreibers eingetreten sind.

Garantieansprüche gegenüber heliocentris können nicht geltend gemacht werden wenn:

1. der Kunde durch Fehlbedienung den Schaden herbeigeführt hat.
2. am Gerät eigenmächtig Reparaturen oder Manipulationen durchgeführt wurden.
3. der Kunde seine Aufsichtspflicht als Betreiber vernachlässigt hat und Dritte einen Schaden herbeigeführt haben.

Für Schäden, die beim Antransport zum Kunden entstehen haftet heliocentris und sorgt im Schadensfall für Ersatz.

Bei Reklamationen und Rückversand des Schülerübungskastens in Folge von Reparaturen trägt der Kunde Risiko und Kosten und hat für ordnungsgemäße und sichere Verpackung zu sorgen.

Bei allen Rückfragen wenden Sie sich bitte an ihren Lieferanten oder den Hersteller.