

Luftkissenfahrbahn, 2m mit Zubehör



Einführung

Die komplette Luftkissenbahn eignet sich wegen ihrer sehr geringen Reibung hervorragend zur Untersuchung der Kinematik und Dynamik geradliniger Bewegungsabläufe. Hauptkomponente in diesem Set ist die 2 m lange Luftkissenbahn, auf der sich mit Hilfe der zum Lieferumfang von gehörenden Zubehörteile zahlreiche Experimente durchführen lassen. Der Zusammenhang zwischen Weg, Zeit, Geschwindigkeit und Beschleunigung sowie die dynamische Verknüpfung dieser Größen kann in Versuchen ermittelt werden.

Zur Zeitmessung sind zusätzliche elektronische Messmittel (Lichtschranken, elektronische Zeitmesser, computerunterstützte Messwerterfassungssysteme) erforderlich.

Auspacken

Das Fahrbahnpaket ist auf zwei Pakete aufgeteilt : eine Große Kartonrolle mit der Fahrbahn und eine Kunststoffbox mit Zubehör und Kleinteilen.

Packen Sie die Teile vorsichtig aus und achten Sie bitte darauf die Oberflächen der Fahrbahn und der Gleiter nicht zu verkratzen, da sich hierdurch die Reibung zwischen Schiene und Gleiter erhöhen kann. Behandeln Sie das Fahrbahnprofil vorsichtig, damit es sich nicht verformt. Stürze oder harte Stöße auf die Profilflächen und –kanten können das Gerät dauerhaft schädigen.

Lieferumfang

Die Kartonrolle enthält folgende Teile:

- 1 Stk. Einzelfuß für Profilschiene
- 1 Stk. Doppelfuß für Profilschiene
- 1 Stk. Inbusschlüssel 4 mm
- 1 Stk. Inbusschlüssel 5 mm
- 2 Stk. Endstopper
- 2 Stk. Luftkissengleiter
- 4 Stk. Schrauben für die Montage der Standfüße

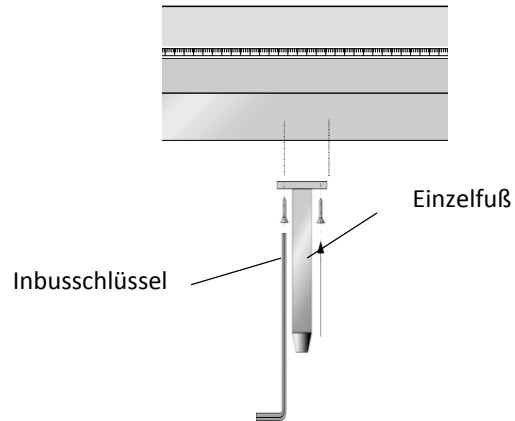
Die Kunststoffbox enthält folgende Teile:

- 3 Stk. Gabel mit Gummiband
- 3 Stk. Halter mit Platte und Stecker
- 1 Stk. Halter mit Nadel und Stecker
- 1 Stk. Halter mit Wachs und Stecker
- 1 Stk. Halter mit Haken und Stecker
- 1 Stk. Blende mit Stecker
- 2 Stk. Schirme mit Stecker
- 4 Stk. Gewichte à 50 g
- 1 Stk. Umlenkrolle mit Stecker
- 4 Stk. Schrauben zur Montage der Endstopper

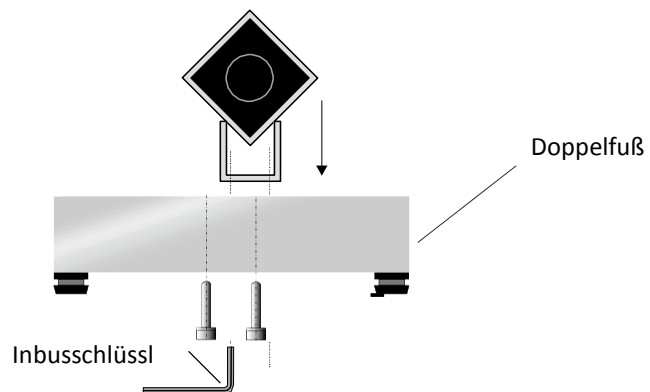
Zusammenbau

Den Zusammenbau der Füße und der Endstopper entnehmen Sie den nachfolgenden Skizzen.

Montage des Einzelfußes

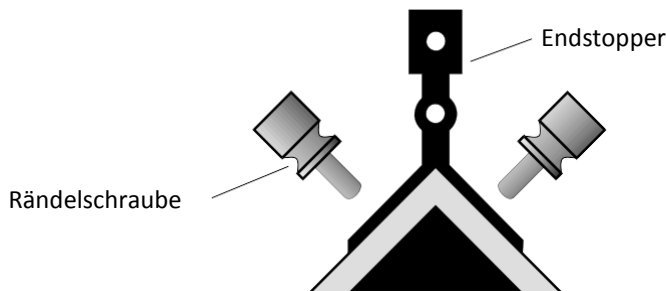


Montage des Doppelfußes



Montage der Endstopper

Befestigen Sie mit den beiliegenden 4 Rändelschrauben die Y-förmigen Endstopper.



Beschreibung

Die Fahrbahn besteht aus einem 2 m langen Aluminiumrohr mit quadratischem Querschnitt (63 mm x 63 mm). An einem Ende ist das Rohr verschlossen, die andere Seite besitzt eine Öffnung ($d = 40$ mm) zum Anschließen des Gebläses (Best.-Nr. 104.2272) über den Druckschlauch. Die beiden Gleitflächen sind mit je zwei gegeneinander versetzten Lochreihen versehen. Der Lochdurchmesser beträgt 1 mm, deren Abstand 20 mm. Von der ausströmenden Druckluft wird ein Luftpolster unter dem aufgesetzten Schlitten gebildet, so dass dieser nahezu reibungsfrei auf der Bahn gleiten kann. Die Längenmessung erfolgt über die beiden Gleitflächen mit zwei Maßstäben in mm-Teilung.

Das Vierkanrohr ruht auf einer Trägerschiene aus einem U-Profil, die mit ihren Füßen in Dreipunktauflage auf den Experimentiertisch gestellt wird; zwei Stellschrauben dienen zum horizontalen Ausrichten der Bahn. Vierkanrohr und Trägerschiene sind mit 7 Schrauben verbunden, mit deren Hilfe die Justierung der Bahn in sich (Grundjustierung) werkseitig vorgenommen ist.

Ohne zwingenden Grund sollte man die Schrauben jedoch auf keinen Fall verstellen!

Wichtiger Hinweis:

Nach Anschluss des Gebläses erwärmt sich das Profil durch die warme Luft. Nach ca. 5 Minuten hat sich die Temperatur im Profil stabilisiert. Bei der werkseitigen Justierung der U-Schiene ist dieser Umstand berücksichtigt. Aus diesem Grund ist der Versuchsaufbau erst

nach 5 minütigen Betrieb stabil. Benutzen Sie ausschließlich das Gebläse mit der Best.-Nr. 104.2272

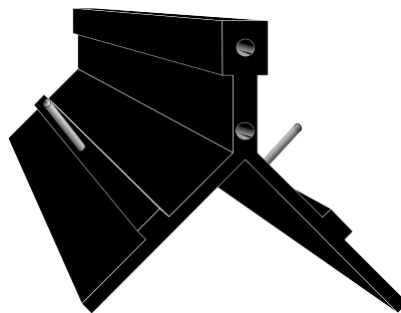
Inbetriebnahme der Luftkissenfahrbahn

Vor der Inbetriebnahme der Luftkissenbahn ist an einem Fahrbahnde ein Endstopper mit den beiden Rändelschrauben zu befestigen (siehe oben). Am Fahrbahnanfang, der Seite mit dem Schlauchanschluss), wird in der Regel der zweite Endstopper angeschraubt, es sei denn, es soll mit der elektromechanischen Startvorrichtung gearbeitet werden (Best.-Nr. 104.2276), die in diesem Fall anstelle des Endhalters zu montieren ist.

Die Luftkissenbahn wird auf einer horizontalen ebenen Fläche aufgestellt und über den Schlauch an das Gebläse angeschlossen. Der Gebläsedruck ist so einzustellen, dass sich der Schlitten gerade sicher von der Bahn abhebt und frei auf dem Luftpolster schwebt; je nach Belastung des Schlittens ist der Druck ggf. zu erhöhen. Übermäßig hoher Gebläsedruck ist zu vermeiden, weil er die ruhige Lage des Schlittens beeinträchtigt.

Die Bahn muss mit den beiden Stellschrauben an Fuß der Trägerschiene möglichst genau horizontal ausgerichtet werden. Dies kann man zunächst nach Augenmaß oder mit einer Wasserwaage vornehmen; die genaue Ausrichtung muss bei arbeitendem Gebläse mit Hilfe eines auf die Bahn gesetzten Schlittens erfolgen. Bei gut ausgerichteter Bahn darf keine oder nur eine äußerst geringe Schlittenbeschleunigung einsetzen; eine geringfügige, durch die Luftströmung verursachte Pendelbewegung des Schlittens ist unvermeidbar. Dieser Test ist für verschiedene Abschnitte auf der Bahn vorzunehmen. Das Einwirken äußerer Kräfte, z.B. durch Erschütterung oder Luftzug, ist unbedingt zu vermeiden.

Der Luftkissengleiter



Der Luftkissengleiter besteht aus schwarz lackiertem Aluminium. Er verfügt über 5 Bohrungen mit 4 mm Durchmesser zur Montage von Zubehörteilen wie Haken und Lichtschrankenfährchen.

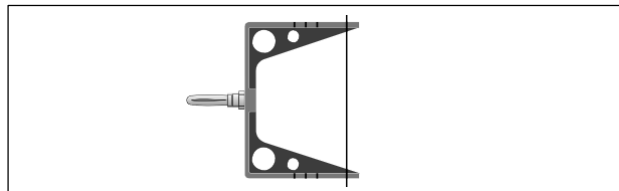
Die Masse des Gleiters beträgt 180 g, seine Länge 125 mm. Um die Masse des Luftkissengleiters zu erhöhen, können beidseitig Zusatzmassen aufgelegt werden. Es müssen immer beide Seiten gleichmäßig belastet werden, damit der Gleiter nicht verkantet. Um zu vermeiden, dass der Gleiter aus dem Gleichgewicht kommt, sind alle Zubehörteile zur Montage an den Enden gleich schwer (10 g). Deshalb sind auch immer hier beide Enden des Gleiters mit Zubehörteilen zu versehen.

Zusatzmassen



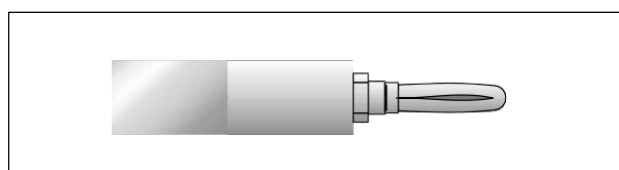
Die Massen dienen zur Beschwerung der Luftkissengleiter und werden beidseitig auf die Dorne aufgelegt. Sie sind jeweils 50g schwer und werden immer paarweise verwendet.

Gabel mit Gummiband



Die Gabel verfügt über vier Nuten zur Befestigung eines Gummibandes. Das Gummiband wird einfach in die Nut eingeklemmt. Zusammen mit der elektromagnetischen Startvorrichtung (Best.-Nr. 104.2276) kann ein reproduzierbarer Startimpuls erzeugt werden. Wird die Gabel mit Gummiband an einen Luftkissengleiter montiert und an einen anderen eine Platte mit Stecker, so können elastische Stoßversuche durchgeführt werden. Die Masse der Gabel mit Gummiband beträgt 10 g.

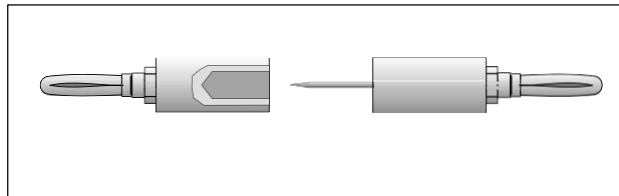
Halter mit Platte und Stecker



Der Halter mit Platte wird an der Stirnseite des Luftkissengleiters gesteckt. Er dient zu Stoßversuchen zusammen mit der Gabel mit Gummiband. Die Platte ist so zu montieren, dass sie senkrecht steht. Die Masse beträgt 10 g.

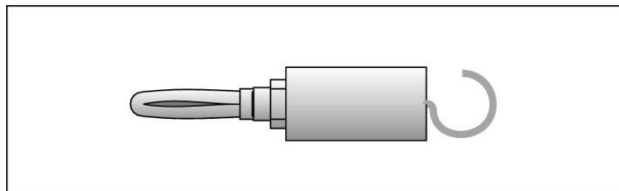
Halter mit Nadel und Stecker

Halter mit Wachs und Stecker



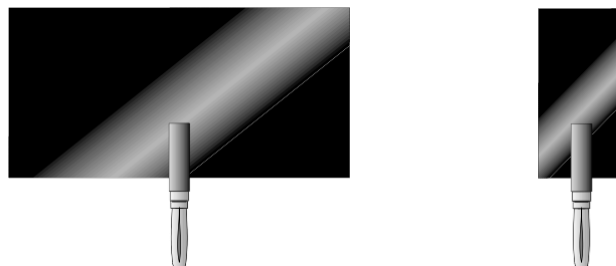
Hiermit lassen sich inelastische Stoßversuche durchführen. Der Halter mit Nadel wird an einem Gleiter befestigt, der Halter mit Wachs an dem anderen. Stoßen beide zusammen, dringt die Nadel in den Wachs ein, verklebt mit der Nadel. Nach einigen Versuchen kann das wieder in das Röhrchen zurückgedrückt werden, um eine ausreichende Haftung an der Nadel zu erreichen. Die Masse jedes Teiles beträgt 10 g.

Halter mit Haken und Stecker



Der Halter kann an einem Ende oder auf der Oberseite des Gleiters montiert werden. Er wird für Beschleunigungsversuche eingesetzt. Die Masse beträgt 10 g.

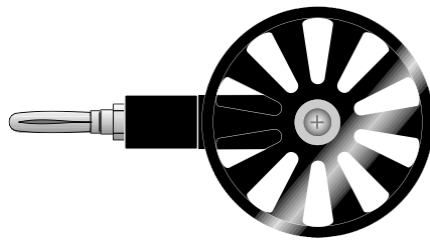
Schirme mit Stecker



Luftkissenfahrbahn, 2m mit Zubehör – Best.-Nr.1042270

Die Schirme bestehen aus schwarzem Kunststoff. Werden Sie auf der Oberseite als Fahnen benutzt, lassen sich so Bewegung mit Lichtschranken erfassen. Die Höhe der Schirme beträgt jeweils 50 mm. Die Länge des großen Schirms beträgt 100 mm bei einer Masse von 10 g. Der kleinere Schirm hat eine Länge von 26 mm bei einer Masse von 5 g.

Umlenkrolle mit Stecker



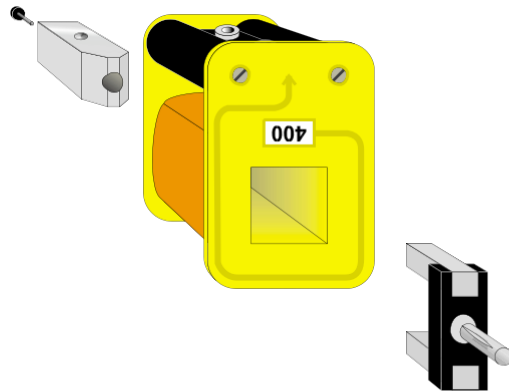
Diese reibungsarme Rolle wird an einem Endstopper befestigt. Er dient zu Beschleunigungsversuchen zur Krafteinleitung mit Gewichten.

Optionale Zubehör

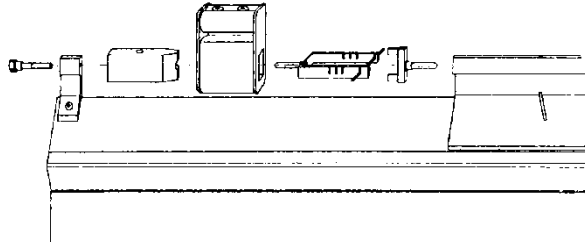
Gebläse mit Schlauch für Luftkissenfahrbahn mit Schlauch (Best.-Nr. 104.2272)



Dieses Gebläse ist stufenlos im Luftstrom einstellbar und ist schallisoliert. Es ist mit einer thermischen Überlastsicherung ausgestattet. Der Betrieb erfolgt mit 230 V / AC. Die Masse des Gebläses ist 5,7 kg. Die Schlauchlänge beträgt 1,7 m.

Elektromechanische Startvorrichtung (Best.-Nr. 104.2276)

Die Elektromechanische Startvorrichtung ist unter der Best.-Nr. 104.2276 lieferbar. Sie dient zur reproduzierbaren Auslösung von Starts eines Luftkissengleiters. Er besteht aus einem Kern, einer Spule und einem Anker, der an dem Gleiter befestigt wird. Der Anker hat eine Masse von 10 g.



Der Kern wird am Endstopper befestigt. Die Spule mit 400 Windungen wird auf den Kern geschoben, eine Gabel mit Gummiband auf den Kern gesteckt. Der Anker wird an der Stirnseite eines Gleiters befestigt. Wird nun an die Spule eine Gleichspannung von 8V angelegt, wird der Luftkissengleiter an den Kern gezogen, wobei das Gummiband gespannt wird. Eine Unterbrechung des Stromkreises bewirkt ein entspannen des Gummis und somit eine Krafteinwirkung auf den Gleiter.

Auslöser für elektromagnetische Startvorrichtung (Best.-Nr. 113.2021)



Mit dem Auslöser lässt sich die Startvorrichtung (Best.-Nr. 104.2276) auslösen und gleichzeitig ein angeschlossener Timer Starten. Es wird eine externe 8V / DC – Spannungsversorgung benötigt.