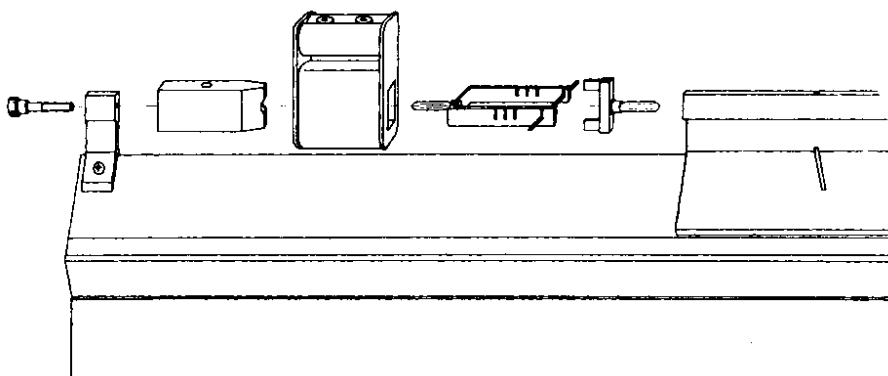


## Elektromagnetische Startvorrichtung



Die Elektromechanische Startvorrichtung ist ein Zubehör zur Luftkissenfahrbahn (Best.-Nr. 1042270). Sie dient zur reproduzierbaren Auslösung von Starts eines Luftkissengleiters. Er besteht aus einem Kern, einer Spule und einem Anker, der an dem Gleiter befestigt wird. Der Anker hat eine Masse von 10 g.



Der Kern wird am Endstopper befestigt. Die Spule mit 400 Windungen wird auf den Kern geschoben, eine Gabel mit Gummiband auf den Kern gesteckt. Der Anker wird an der Stirnseite eines Gleiters befestigt. Wird nun an die Spule eine Gleichspannung von 8V angelegt, wird der Luftkissengleiter an den Kern gezogen, wobei das Gummiband gespannt wird. Eine Unterbrechung des Stromkreises bewirkt ein entspannen des Gummis und somit eine Krafteinwirkung auf den Gleiter.