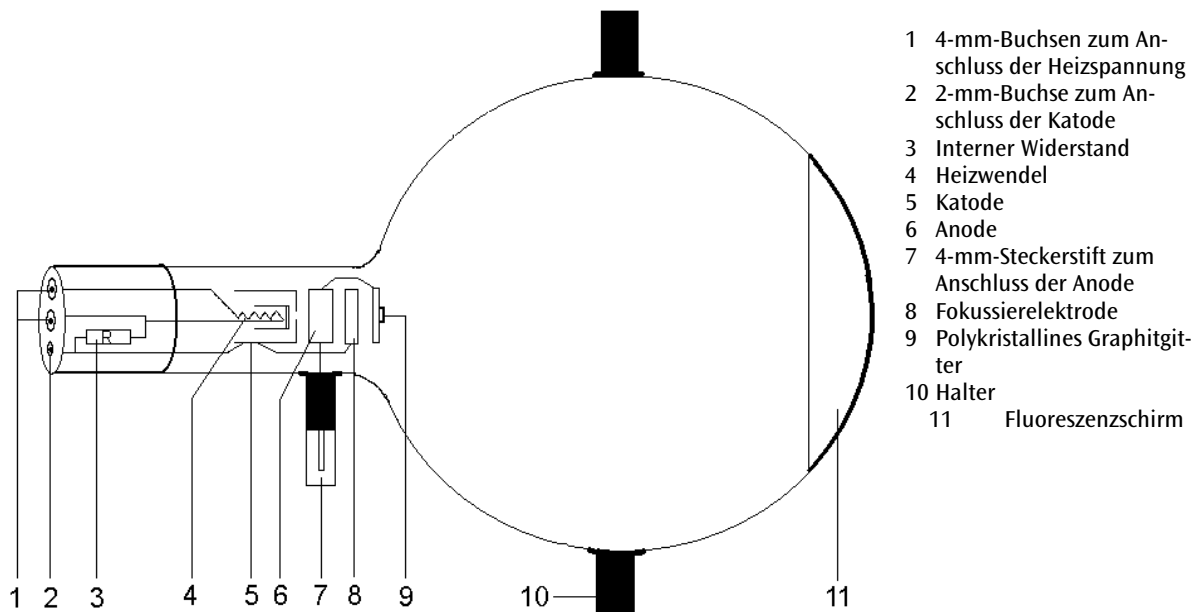


Elektronenbeugungsröhre D U19171

Bedienungsanleitung

08/08 ALF



1. Sicherheitshinweise

Glühkathodenröhren sind dünnwandige, evakuierte Glaskolben. Vorsichtig behandeln: Implosionsgefahr!

- Röhre keinen mechanischen Belastungen aussetzen.
- Verbindungskabel keinen Zugbelastungen aussetzen.
- Röhre nur in den Röhrenhalter D (U19100) einsetzen.

Zu hohe Spannungen, Ströme sowie falsche Kathodenheiztemperatur können zur Zerstörung der Röhre führen.

- Die angegebenen Betriebsparameter einhalten.
- Schaltungen nur bei ausgeschalteten Versorgungsgeräten vornehmen.
- Röhren nur bei ausgeschalteten Versorgungsgeräten ein- und ausbauen.

Im Betrieb erwärmt sich der Röhrenhals.

- Röhre vor dem Ausbau abkühlen lassen.

Die Einhaltung der EC Richtlinie zur elektromagnetischen Verträglichkeit ist nur mit den empfohlenen Netzgeräten garantiert.

2. Beschreibung

Die Elektronenbeugungsröhre ermöglicht den Nachweis der Wellennatur von Elektronen durch die Beobachtung von Interferenzen, die nach Durchtritt der Elektronen durch ein polykristallines Graphitgitter entstehen und auf dem Fluoreszenzschirm sichtbar sind (Debye-Scherrer-Beugung), die Bestimmung der Wellenlänge der Elektronen bei verschiedenen Anodenspannungen aus den Radien der Beugungsringe und den Netzebenenabständen von Graphit sowie die Bestätigung der de-Broglie'schen Hypothese.

Die Elektronenbeugungsröhre ist eine Hochvakuum-Röhre mit einer Elektronenkanone, bestehend aus einem Heizfaden aus reinem Wolfram und einer zylinderförmigen Anode, in einer durchsichtigen, evakuierten Glaskugel. Aus den von der Glüh-

katode emittierten Elektronen wird durch eine Lochblende ein schmales Strahlenbündel ausgeschnitten und durch ein elektronen-optisches System fokussiert. Dieses scharf begrenzte, monochromatische Strahlenbündel geht durch ein an der „Mündung“ der Elektronenkanone befindliches feines Nickeldrahtgeflecht, das mit einer polykristallinen Graphitfolie belegt ist und als Beugungsgitter wirkt. Auf dem Fluoreszenzschirm ist das Beugungsbild als zwei konzentrische Ringe um den ungebeugten Elektronenstrahl sichtbar.

Ein Magnet ist Bestandteil des Lieferumfangs. Er ermöglicht eine Richtungsänderung des Elektronenstrahls, die notwendig wird, wenn er auf eine fertigungsbedingte oder durch Verglühen entstandene Fehlstelle des Graphitgitters trifft.

3. Technische Daten

Heizung:	≤ 7,5 V AC/DC
Anodenspannung:	0 – 5000 V DC
Anodenstrom:	typ. 0,15 mA bei 4000 V DC

Gitterkonstanten von Graphit:

$$d_{10} = 0,213 \text{ nm}$$

$$d_{11} = 0,123 \text{ nm}$$

Abstand Graphitgitter/

Fluoreszenzschirm:	ca. 135 mm
Fluoreszenzschirm:	ca. 100 mm Ø
Glaskolben:	ca. 130 mm Ø
Gesamtlänge:	ca. 260 mm

4. Bedienung

Zur Durchführung der Versuche mit der Elektronenbeugungsröhre sind folgende Geräte zusätzlich erforderlich:

1 Röhrenhalter D	U19100
1 Hochspannungsnetzgerät 5 kV	U33010-115
oder	
1 Hochspannungsnetzgerät 5 kV	U33010-230
1 Analog Multimeter AM51	U17451

4.1 Einsetzen der Röhre in den Röhrenhalter

- Röhre nur bei ausgeschalteten Versorgungsgeräten ein- und ausbauen.
- Fixierschieber des Röhrenhalters ganz zurück schieben.
- Röhre in die Klemmen einsetzen.
- Mittels der Fixierschieber Röhre in den Klemmen sichern.

4.2 Entnahme der Röhre aus dem Röhrenhalter

- Zum Entnehmen der Röhre Fixierschieber wieder zurück schieben und Röhre entnehmen.

4.3 Allgemeine Hinweise

Die Graphitfolie auf dem Beugungsgitter ist nur wenige molekulare Schichten dick und kann deshalb durch einen Strom über 0,2 mA zerstört werden.

Der interne Widerstand dient zur Strombegrenzung und damit zur Vermeidung von Schäden an der Graphitfolie.

Während des Versuchs ist der Anodenstrom sowie die Graphitfolie zu kontrollieren. Bei aufglühendem Graphitgitter oder Emissionsstrom größer 0,2 mA ist die Verbindung zur Anodenspannung sofort zu unterbrechen.

Bei unbefriedigenden Beugungsringen kann die Richtung des Elektronenstrahls mit Hilfe des Magneten so geändert werden, dass er auf eine andere Stelle der Graphitfolie trifft.

Die Fokussierung des Elektronenstrahls lässt sich durch Anlegen einer Fokussierspannung von 0 – 50 V DC (Schaltung siehe Fig. 2) zur besseren Beobachtung der Beugungsringe bei niedrigeren Anodenspannungen schärfer stellen.

5. Versuchsbeispiel

- Versuchsaufbau gemäß Fig. 2 herstellen. Negativen Pol der Anodenspannung über die 2-mm-Buchse schalten.
- Heizspannung anlegen und ca. 1 Minute warten bis die Heizleistung stabil ist.
- Anodenspannung von 4 kV anlegen.
- Durchmesser D der Beugungsringe auf dem Leuchtschirm bestimmen.

Auf dem Fluoreszenzschirm sind zwei Beugungsringe um den ungebeugten Elektronenstrahl sichtbar. Jeder der beiden Ringe entspricht einer Bragg'schen Reflexion an den Atomen einer Netzebene des Graphits.

Veränderungen der Anodenspannung bewirken eine Veränderung der Durchmesser der Beugungsringe, wobei eine Verringerung der Spannung eine Vergrößerung des Durchmessers bewirkt. Diese Beobachtung steht im Einklang mit dem Broglies Postulat, dass sich die Wellenlänge verlängert mit einer Abnahme des Impulses.

a) Bragg-Gleichung: $\lambda = 2 \cdot d \cdot \sin \vartheta$

λ = Wellenlänge der Elektronen

ϑ = Glanzwinkel des Beugungsringes

d = Netzebenenabstand im Graphitgitter

L = Abstand zwischen Probe und Leuchtschirm

D = Durchmesser der Beugungsringe

R = Radius der Beugungsringe

$$\tan 2\vartheta = \frac{D}{2 \cdot L}$$

$$\lambda = d \cdot \frac{R}{L}$$

b) de-Broglie-Gleichung: $\lambda = \frac{h}{p}$

h = Plancksches Wirkungsquantum

p = Impuls der Elektronen

$$e \cdot U = \frac{p^2}{2 \cdot m} \qquad \lambda = \frac{h}{\sqrt{2 \cdot m \cdot e \cdot U}}$$

m = Elektronenmasse, e = Elementarladung

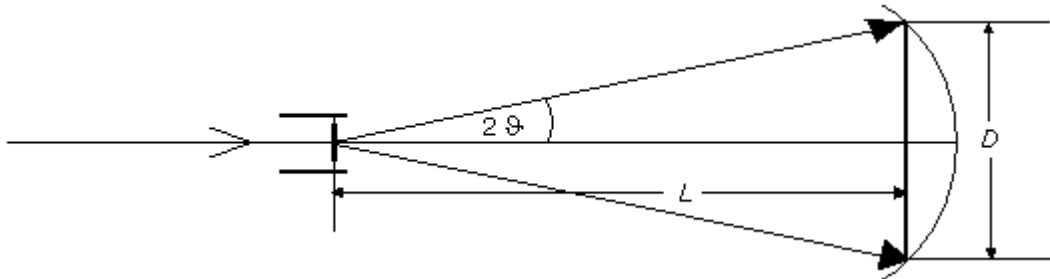


Fig. 1 Schematische Darstellung zur Debye-Scherrer-Beugung

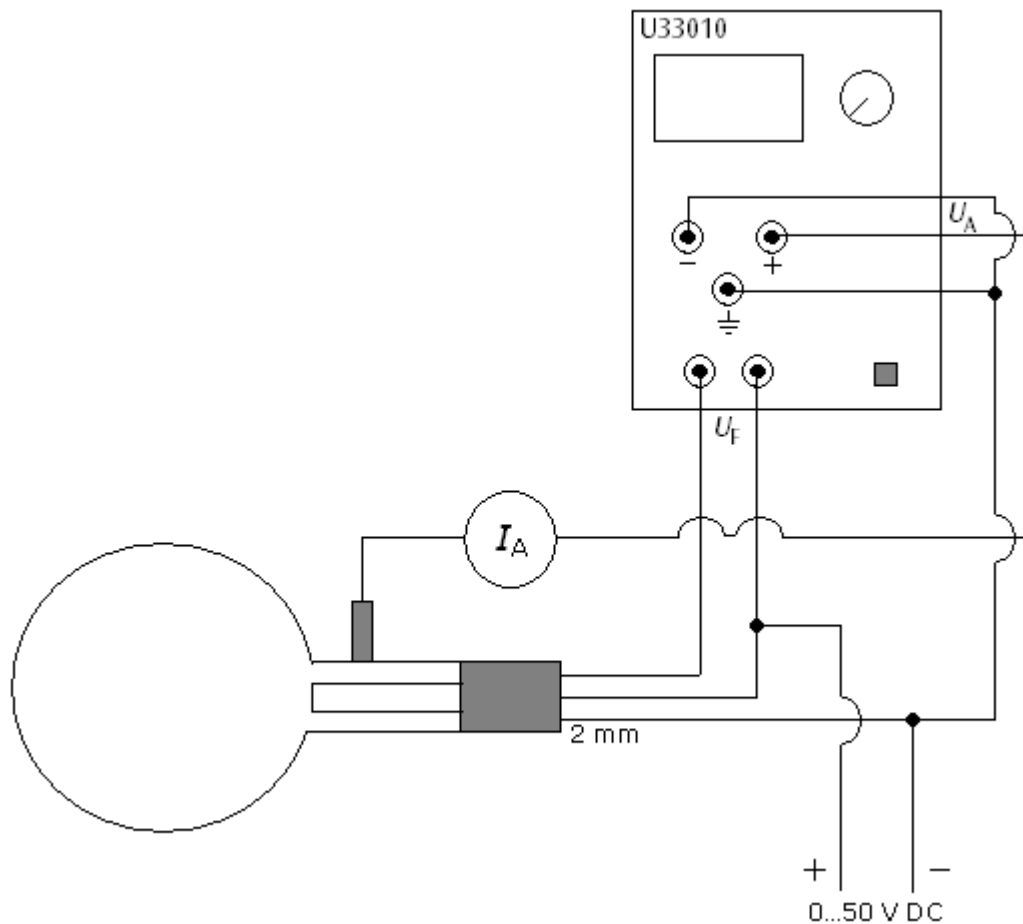
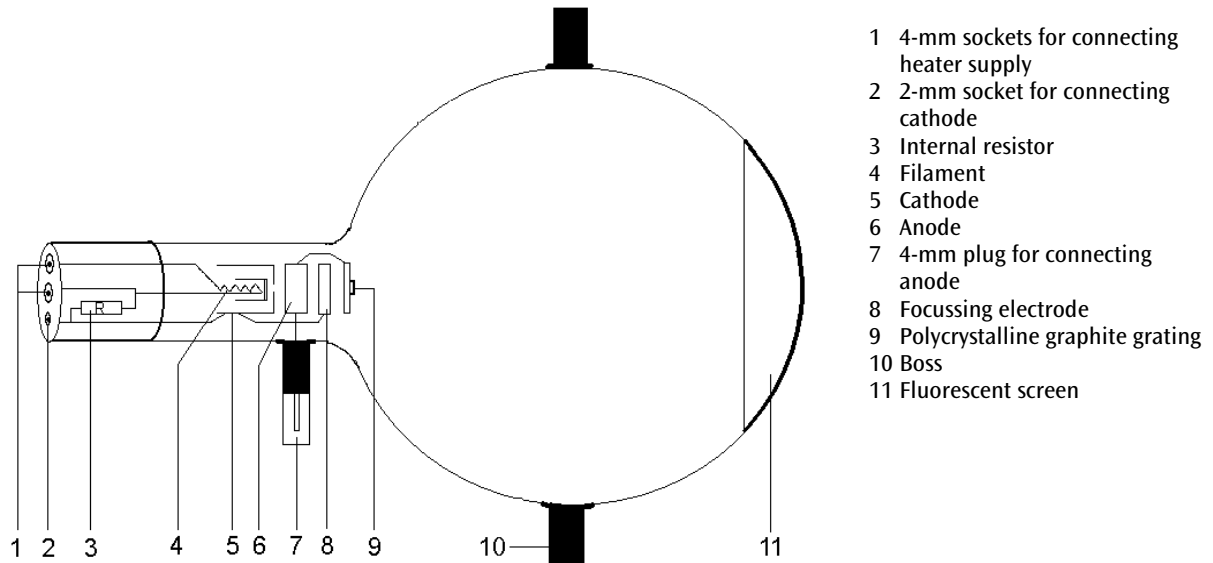


Fig. 2 Beschaltung der Elektronenbeugungsröhre, 0 - 50 V DC Fokussierspannung (optional)

Electron Diffraction Tube D U19171

Instruction sheet

08/08 ALF



- 1 4-mm sockets for connecting heater supply
- 2 2-mm socket for connecting cathode
- 3 Internal resistor
- 4 Filament
- 5 Cathode
- 6 Anode
- 7 4-mm plug for connecting anode
- 8 Focussing electrode
- 9 Polycrystalline graphite grating
- 10 Boss
- 11 Fluorescent screen

1. Safety instructions

Hot cathode tubes are thin-walled, highly evacuated glass tubes. Treat them carefully as there is a risk of implosion.

- Do not subject the tube to mechanical stresses.
- Do not subject the connection leads to any tension.
- The tube may only be used with tube holder D (U19100).

If voltage or current is too high or the cathode is at the wrong temperature, it can lead to the tube becoming destroyed.

- Do not exceed the stated operating parameters.
- Only change circuit with power supply equipment switched off.
- Only exchange tubes with power supply equipment switched off.

When the tube is in operation, the stock of the tube may get hot.

- If necessary, allow the tube to cool before dismantling.

The compliance with the EC directive on electromagnetic compatibility is only guaranteed when using the recommended power supplies.

2. Description

The electron diffraction tube illustrates the wave nature of electrons by allowing observation of interference caused by a beam of electrons passing through a polycrystalline graphite target on a fluorescent screen (Debye-Scherrer diffraction). The wavelength of the electrons can be calculated for various anode voltages from the radius of the diffracted rings and the distance between the crystal layers in the graphite. The tube also confirms the de Broglie hypothesis.

The electron diffraction tube is a highly evacuated tube with an electron gun consisting of a pure tungsten heater filament and a cylindrical anode all contained in a clear glass bulb. The electrons emitted by the heated cathode are constrained to a narrow beam by an aperture and are then focussed by means of an electron-optical system. The resulting tight, monochromatic beam then passes

through a micro-mesh nickel grating situated at the aperture of the gun. Onto this grid, a thin layer of polycrystalline graphitised carbon has been deposited by vaporisation. This layer affects the electrons in the beam much like a diffraction grating. The result of this diffraction is seen in the form of an image comprising two concentric rings that become visible on the fluorescent screen. A spot resulting from the undeflected electron beam continues to be visible at the centre of the rings.

A magnet is also supplied with the tube. This allows the direction of the electron beam to be changed, which may be necessary if the graphite target has slight damage as a result of the manufacturing process or due to later overheating.

3. Technical data

Filament voltage:	$\leq 7,5$ V AC/DC
Anode voltage:	0 – 5000 V DC
Anode current:	typ. 0,15 mA bei 4000 V DC

Lattice constant of graphite:	$d_{10} = 0.213$ nm
	$d_{11} = 0.123$ nm

Dimensions:

Distance from graphite target to fluorescent screen:	135 mm approx.
Fluorescent screen:	100 mm dia. approx.
Glass bulb:	130 mm dia. approx.
Total length:	260 mm dia. approx.

4. Operation

To perform experiments using the electron diffraction tube, the following equipment is also required:

1 Tube holder D	U19100
1 High voltage power supply 5 kV	U33010-115
or	
1 High voltage power supply 5 kV	U33010-230
1 Analogue multimeter AM51	U17451

4.1 Setting up the tube in the tube holder

- The tube should not be mounted or removed unless all power supplies are disconnected.
- Push the jaw clamp sliders on the stanchion of the tube holder right back so that the jaws open.
- Push the bosses of the tube into the jaws.
- Push the jaw clamps forward on the stanchions to secure the tube within the jaws.

4.2 Removing tube from the tube holder

- To remove the tube, push the jaw clamps right back again and take the tube out of the jaws.

4.3 General instructions

The graphite foil on the diffraction grating is only a few layers of molecules thick and any current greater 0.2 mA can cause its destruction.

The internal resistor is there to prevent damage to the graphite foil.

The anode voltage and the graphite target itself should be monitored throughout the experiment. If the graphite target starts to glow or the emission current rises above 0.2 mA, the anode must immediately be disconnected from its power supply

If the diffraction rings are not satisfactorily visible, the electron beam can be redirected by a magnet so that it passes through an undamaged region of the target.

The electron beam can be focussed by applying a focussing voltage of 0 – 50 V DC (connected as in Fig. 2). This can be used to make the rings clearer and easier to observe at lower anode voltages.

5. Example experiment

- Set up the experiment as in Fig. 2. Connect the negative pole of the anode supply via the 2-mm socket.
- Apply the heater voltage and wait about 1 minute for the heater temperature to achieve thermal stability
- Apply an anode voltage of 4 kV.
- Determine the diameter D of the diffraction rings.

Two diffraction rings appear on the fluorescent screen centred on the undeflected beam in the middle. The two rings correspond to Bragg reflections from atoms in the layers of the graphite crystal lattice.

Changing the anode voltage causes the rings to change in diameter. Reducing the voltage makes the rings wider. This supports de Broglie's postulate that the wavelength increases as momentum is reduced.

a) Bragg equation: $\lambda = 2 \cdot d \cdot \sin \vartheta$

λ = wavelength of the electrons

ϑ = glancing angle of the diffraction ring

d = lattice plane spacing in graphite

L = distance between sample and screen

D = diameter D of the diffraction ring

R = radius of the diffraction ring

$$\tan 2\vartheta = \frac{D}{2 \cdot L} \qquad \lambda = d \cdot \frac{R}{L}$$

b) de-Broglie equation: $\lambda = \frac{h}{p}$

h = Planck's constant

p = momentum of the electrons

$$e \cdot U = \frac{p^2}{2 \cdot m} \qquad \lambda = \frac{h}{\sqrt{2 \cdot m \cdot e \cdot U}}$$

m = electron mas, e = electron charge

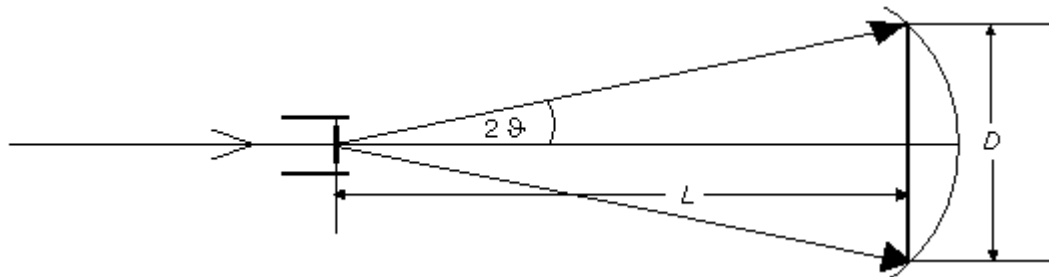


Fig. 1 Schematic representation to Debye-Scherrer diffraction

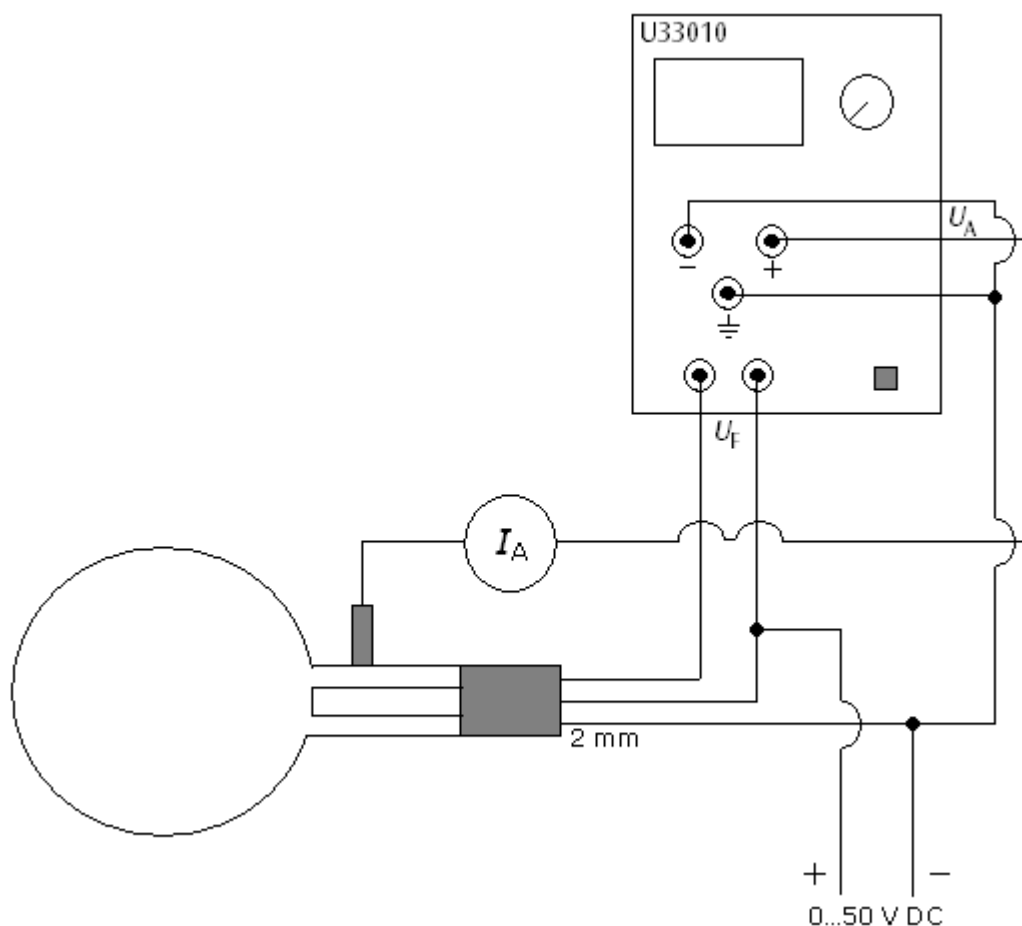
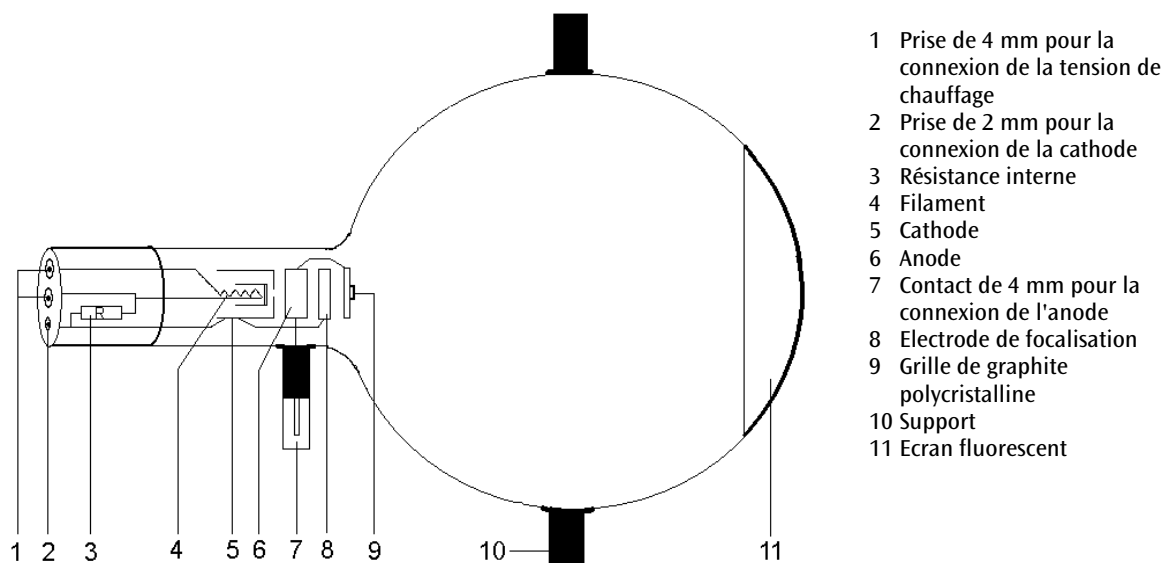


Fig. 2 Circuit of the diffraction tube, 0 - 50 V DC focussing voltage (optional)

Tube de démonstration de diffraction d'électrons U19171

Manuel d'utilisation

08/08 ALF



- 1 Prise de 4 mm pour la connexion de la tension de chauffage
- 2 Prise de 2 mm pour la connexion de la cathode
- 3 Résistance interne
- 4 Filament
- 5 Cathode
- 6 Anode
- 7 Contact de 4 mm pour la connexion de l'anode
- 8 Electrode de focalisation
- 9 Grille de graphite polycristalline
- 10 Support
- 11 Ecran fluorescent

1. Consignes de sécurité

Les tubes thermoioniques sont des cônes en verre à paroi mince sous vide. Manipulez-les avec précaution : risque d'implosion !

- N'exposez pas le tube à des charges mécaniques.
- N'exposez pas les câbles de connexion à des charges de traction.
- Le tube n'a le droit d'être utilisé que dans le support pour tube D (U19100).

Des tensions et des courants trop élevés ainsi que des températures de chauffage de la cathode mal réglées peuvent entraîner la destruction du tube.

- Respectez les paramètres de service indiqués.
- Ne procédez à des câblages que lorsque les dispositifs d'alimentation sont éteints.
- Ne montez et ne démontez le tube que lorsque les dispositifs d'alimentation sont éteints.

Pendant l'utilisation du tube, son col chauffe.

- Au besoin, laissez refroidir le tube avant de le démonter.

Le respect de la directive CE sur la compatibilité électromagnétique est uniquement garanti avec les alimentations recommandées.

2. Description

Le tube de diffraction d'électrons permet de démontrer la nature des ondes électroniques par l'observation d'interférences provenant du passage des électrons à travers une grille de graphite polycristalline et visibles sur l'écran fluorescent (diffraction Debye-Scherrer), de déterminer la longueur d'onde des électrons à différentes tensions anodiques depuis les rayons des anneaux de diffraction et des écarts des plans du graphite ainsi que de confirmer l'hypothèse de Broglie.

Le tube de diffraction d'électrons est un tube à vide à canon électronique comprenant un filament en tungstène pur et une anode cylindrique dans une boule en verre transparente sous vide. Un mince faisceau, découpé à travers un sténopé dans les électrons émis par la cathode, est focalisé par un système optoélectronique. Ce faisceau mono-

chromatique aux contours très nets traverse un mince treillis de fils en nickel se trouvant à l'embouchure du canon électronique et recouvert d'une membrane en graphite polycristalline qui fait fonction de grille de diffraction. L'écran fluorescent visualise la diffraction sous forme de deux anneaux concentriques autour du faisceau électronique non diffracté.

L'aimant fourni permet de modifier de la direction du faisceau, opération nécessaire lorsque celui-ci rencontre un défaut de la grille de graphite dû à la fabrication ou provenant de la combustion.

3. Caractéristiques techniques

Chauffage :	≤ 7,5 V CA/CC
Tension anodique :	0 – 5 000 V CC
Courant anodique :	typ. 0,15 mA à 4 000 V CC
Constantes réticulaires du graphite :	$d_{10} = 0,213 \text{ nm}$ $d_{11} = 0,123 \text{ nm}$
Dimensions :	
Ecart grille de graphite/ écran fluorescent :	env. 135 mm
Ecran fluorescent :	Ø env. 100 mm
Piston :	Ø env. 130 mm
Longueur totale :	env. 260 mm

4. Commande

Pour réaliser les expériences avec le tube de diffraction d'électrons, on a besoin des dispositifs supplémentaires suivants :

1 Support pour tube D	U19100
1 Alimentation haute tension 5 kV	U33010-115
ou	
1 Alimentation haute tension 5 kV	U33010-230
1 Multimètre analogique AM51	U17451

4.1 Emploi du tube dans le porte-tube

- Ne montez et ne démontez le tube que lorsque les dispositifs d'alimentation sont éteints.
- Repoussez complètement en arrière la coulisse de fixation du porte-tube.
- Insérez le tube entre les pinces.
- Avec le coulisseau, fixez le tube entre les pinces.

4.2 Retrait du tube du porte-tube

- Pour démonter le tube, ramenez le coulisseau en arrière et dégagez le tube.

4.3 Remarques générales

Épaisse de quelques couches moléculaires seulement, la membrane en graphite disposée sur la grille de diffraction peut être détruite par un courant supérieur à 0,2 mA.

La résistance interne permet de limiter le courant et ainsi d'éviter un endommagement la membrane.

Pendant l'expérience, contrôlez le courant anodique ainsi que la membrane de graphite. En cas d'incandescence de la grille ou de courant d'émission supérieur à 0,2 mA, coupez immédiatement la tension anodique.

Si les anneaux de diffraction ne sont pas satisfaisants, modifiez le sens du faisceau avec l'aimant de manière à ce qu'il touche un autre endroit de la membrane.

Vous pouvez améliorer la netteté du faisceau en appliquant une tension de focalisation de 0 - 50 V CC (circuit voir fig. 2). Les anneaux de diffraction avec de faibles tensions anodiques pourront alors être mieux observés.

5. Exemple d'expérience

- Montez l'expérience comme le montre la fig. 2. Branchez le pôle négatif de la tension anodique à la prise de 2 mm.
- Appliquez la tension de chauffage et attendez environ une minute, jusqu'à ce que la puissance de chauffage se soit stabilisée.
- Appliquez la tension anodique de 4 kV.
- Déterminez le diamètre D des anneaux de diffraction sur l'écran fluorescent.

L'écran montre deux anneaux de diffraction autour du faisceau non diffracté. Chacun des deux anneaux correspond à une réflexion de Bragg sur les atomes d'un plan du graphite.

Une modification de la tension anodique entraîne une modification du diamètre des anneaux de diffraction, une réduction de la tension provoquant toutefois une augmentation du diamètre. Cette observation coïncide avec l'hypothèse de Broglie, selon laquelle la longueur d'onde augmente au fur et à mesure que l'impulsion diminue.

a) Equation de Bragg : $\lambda = 2 \cdot d \cdot \sin \vartheta$

λ = longueur d'onde des électrons

ϑ = angle de brillance de l'anneau de diffraction

d = écart des plans dans la grille de graphite

L = écart entre l'échantillon et l'écran

D = diamètre des anneaux de diffraction

R = rayon des anneaux de diffraction

$$\tan 2\vartheta = \frac{D}{2 \cdot L}$$

$$\lambda = d \cdot \frac{R}{L}$$

b) Equation de Bragg : $\lambda = \frac{h}{p}$

h = quantum de réaction de Planck

p = impulsion des électrons

$$e \cdot U = \frac{p^2}{2 \cdot m} \quad \lambda = \frac{h}{\sqrt{2 \cdot m \cdot e \cdot U}}$$

m = masse d'électron, e = charge élémentaire

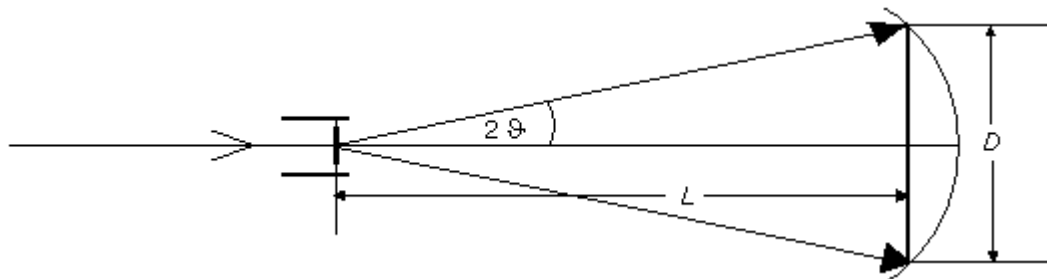


Fig. 1 Représentation schématique de la diffraction Debye-Scherrer

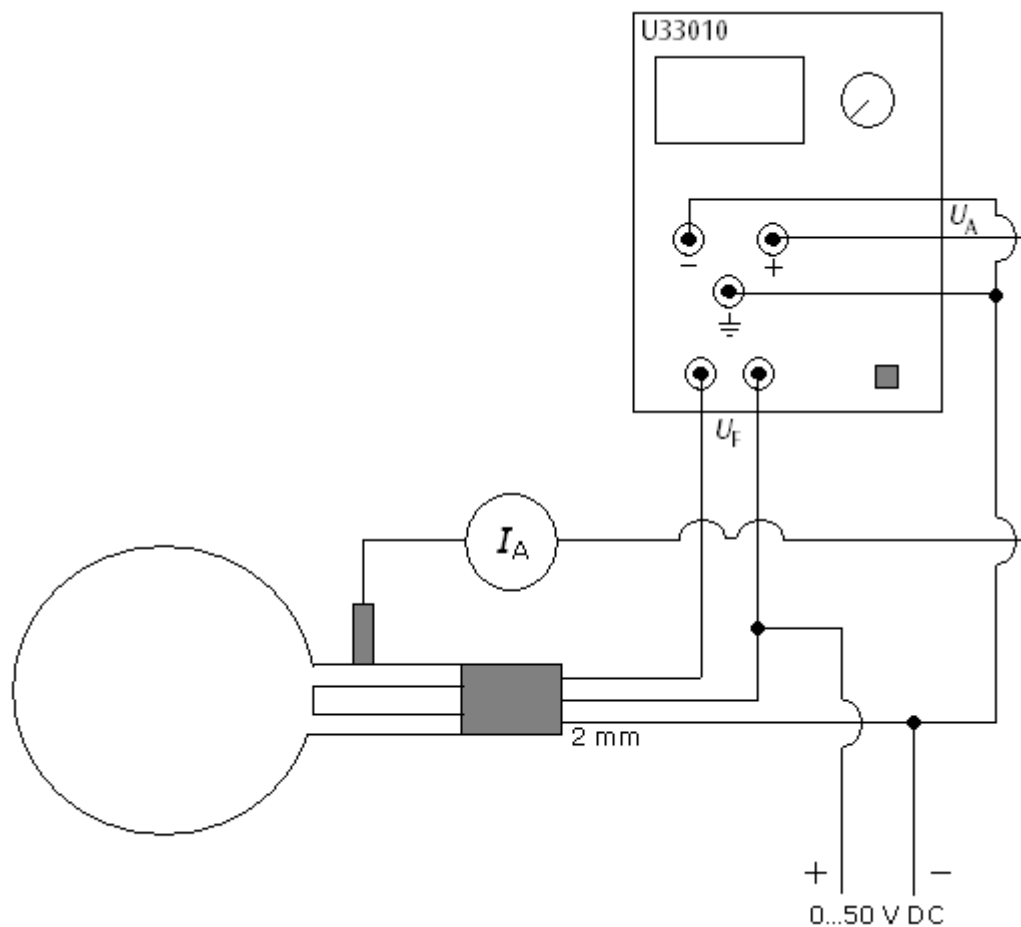
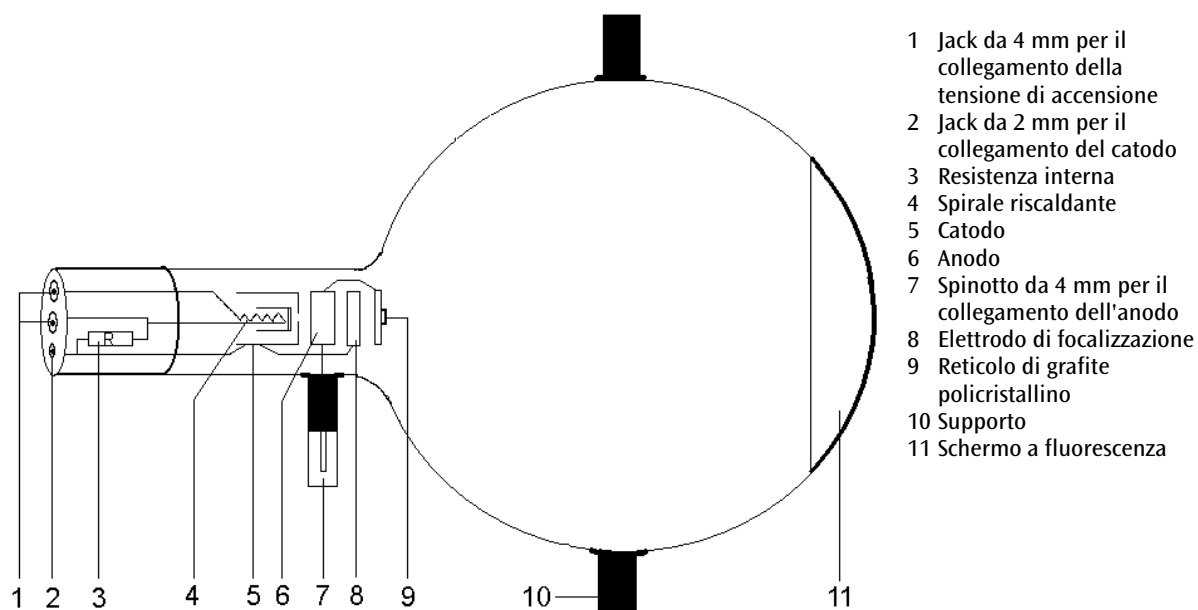


Fig. 2 Circuit du tube de diffraction, tension de focalisation 0 - 50 V CC (option)

Tubo di diffrazione elettronica D U19171

Istruzioni per l'uso

08/08 ALF



- 1 Jack da 4 mm per il collegamento della tensione di accensione
- 2 Jack da 2 mm per il collegamento del catodo
- 3 Resistenza interna
- 4 Spirale riscaldante
- 5 Catodo
- 6 Anodo
- 7 Spinotto da 4 mm per il collegamento dell'anodo
- 8 Elettrodo di focalizzazione
- 9 Reticolo di grafite policristallino
- 10 Supporto
- 11 Schermo a fluorescenza

1. Avvertenze per la sicurezza

I tubi catodici incandescenti sono bulbi in vetro a pareti sottili, sotto vuoto. Maneggiare con cura: rischio di implosione!

- Non esporre i tubi a sollecitazioni meccaniche.
- Non esporre i cavi di collegamento a sollecitazioni alla trazione.
- Il tubo può essere utilizzato esclusivamente con il supporto D (U19100).

Tensioni e correnti eccessive e temperature catodiche non idonee possono distruggere i tubi.

- Rispettare i parametri di funzionamento indicati.
- Eseguire i collegamenti soltanto con gli apparecchi di alimentazione disinseriti.
- Montare e smontare il tubo soltanto con gli apparecchi di alimentazione disinseriti.

Durante il funzionamento il collo del tubo si riscalda.

- Se necessario far raffreddare i tubi prima di smontarli.

Il rispetto della Direttiva CE per la compatibilità elettromagnetica è garantito solo con gli alimentatori consigliati.

2. Descrizione

Il tubo di diffrazione elettronica consente di dimostrare la natura ondulatoria degli elettroni tramite l'osservazione delle interferenze che subentrano in seguito all'attraversamento degli elettroni di un reticolo di grafite policristallino resi visibili sullo schermo a fluorescenza (diffrazione di Debye-Scherrer), di dimostrare la lunghezza d'onda degli elettroni in presenza di tensioni anodiche diverse in base ai raggi degli anelli di diffrazione e alle distanze del piano reticolare di grafite e di confermare l'ipotesi di de Broglie.

Il tubo di diffrazione elettronica è un tubo a vuoto spinto con un cannone elettronico, costituito da un filamento caldo in tungsteno puro e da un anodo cilindrico, in una sfera di vetro trasparente sotto vuoto. Dagli elettroni emessi dal catodo incandescente viene tagliato un piccolo fascio di

raggi mediante un diaframma di apertura e viene messo a fuoco mediante un sistema di ottiche elettroniche. Questo fascio di raggi monocromatico dai contorni nitidi attraversa un sottile intreccio di fili di nichel situato "all'imboccatura" del cannone elettronico, rivestito con una pellicola di grafite policristallina e funge da reticolo di diffrazione. Sullo schermo a fluorescenza, l'immagine della diffrazione è visualizzata come due anelli concentrici attorno al fascio di elettroni non diffratto.

Un magnete è parte integrante della dotazione. Permette la deviazione della direzione del fascio di elettroni, la quale diventa necessaria quando incontra un punto difettoso del reticolo di grafite dovuto alla fabbricazione o allo spegnimento.

3. Dati tecnici

Riscaldamento: $\leq 7,5$ V c.a./c.c.
 Tensione anodica: 0 – 5000 V c.c.
 Corrente anodica: solitamente 0,15 mA a 4000 V c.c.

Costanti reticolari della grafite:

$$d_{10} = 0,213 \text{ nm}$$

$$d_{11} = 0,123 \text{ nm}$$

Distanza tra reticolo di grafite/
 schermo a fluorescenza: ca. 135 mm
 Schermo a fluorescenza: ca. 100 mm \varnothing
 Ampolla: ca. 130 mm \varnothing
 Lunghezza totale: ca. 260 mm

4. Utilizzo

Per l'esecuzione degli esperimenti con il tubo di diffrazione elettronica sono inoltre necessari i seguenti apparecchi:

1 Portatubo D	U19100
1 Alimentatore ad alta tensione 5 kV	U33010-115
oppure	
1 Alimentatore ad alta tensione 5 kV	U33010-230
1 Multimetro analogico AM51	U17451

4.1 Inserimento del tubo nel portatubi

- Montare e smontare il tubo soltanto con gli apparecchi di alimentazione disinseriti.
- Spingere completamente all'indietro il dispositivo di fissaggio del portatubo.
- Inserire il tubo nei morsetti.
- Bloccare il tubo nei morsetti mediante i cursori di fissaggio.

4.2 Rimozione del tubo dal portatubi

- Per rimuovere il tubo, spingere di nuovo all'indietro i cursori di fissaggio e rimuoverlo.

4.3 Indicazioni generali

La pellicola di grafite sul reticolo di diffrazione è spesso solo pochi strati molecolari, pertanto può essere distrutta da una corrente superiore a 0,2 mA.

La resistenza interna serve per limitare la corrente e, quindi, per evitare di danneggiare la pellicola di grafite.

Durante l'esperimento, controllare la corrente anodica e la pellicola di grafite. In caso di accensione del reticolo di grafite o di corrente di emissione superiore a 0,2 mA scollegare immediatamente la tensione anodica.

Se gli anelli di diffrazione non sono soddisfacenti è possibile modificare la direzione del fascio di elettroni con il magnete, in modo che tocchi un altro punto della pellicola di grafite.

Il fascio di elettroni può essere messo a fuoco in modo più nitido applicando una tensione di focalizzazione di 0 – 50 V c.c. (per il cablaggio ved. la fig. 2) per una migliore osservazione degli anelli di diffrazione con tensioni anodiche inferiori.

5. Esperimento di esempio

- Realizzare una struttura di prova come da fig. 2. Collegare il polo negativo della tensione anodica mediante il jack da 2 mm.
- Applicare la tensione di accensione e attendere ca. 1 minuto che la potenza di accensione si stabilizzi.
- Applicare una tensione anodica di 4 kV.
- Determinare il diametro D degli anelli di diffrazione sullo schermo fluorescente.

Sullo schermo a fluorescenza sono visibili due anelli di diffrazione attorno al fascio di elettroni non diffratto. Ciascun anello corrisponde ad una riflessione di Bragg sugli atomi di uno strato atomico della grafite.

Le variazioni della tensione anodica comportano la modifica del diametro degli anelli di diffrazione, ovvero la riduzione della tensione provoca l'ingrandimento del diametro. Questa osservazione concorda con il postulato di de Broglie, secondo il quale la lunghezza d'onda aumenta in corrispondenza della diminuzione dell'impulso.

a) Equazione di Bragg: $\lambda = 2 \cdot d \cdot \sin \vartheta$

λ = lunghezza d'onda degli elettroni

ϑ = angolo di Bragg dell'anello di diffrazione

d = distanza degli strati atomici nel reticolo di grafite

L = distanza tra campione e schermo fluorescente

D = diametro degli anelli di diffrazione

R = raggio degli anelli di diffrazione

$$\tan 2\vartheta = \frac{D}{2 \cdot L} \qquad \lambda = d \cdot \frac{R}{L}$$

b) Equazione di de Broglie: $\lambda = \frac{h}{p}$

h = costante di Planck

p = impulso degli elettroni

$$e \cdot U = \frac{p^2}{2 \cdot m} \qquad \lambda = \frac{h}{\sqrt{2 \cdot m \cdot e \cdot U}}$$

m = massa elettronica, e = carica fondamentale

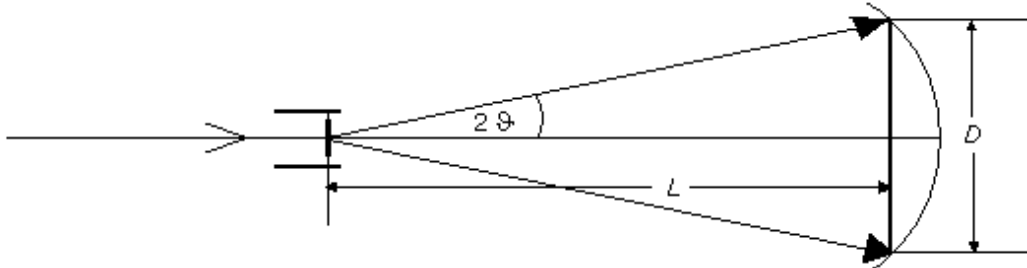


Fig. 1 Rappresentazione schematica della diffrazione di Debye-Scherrer

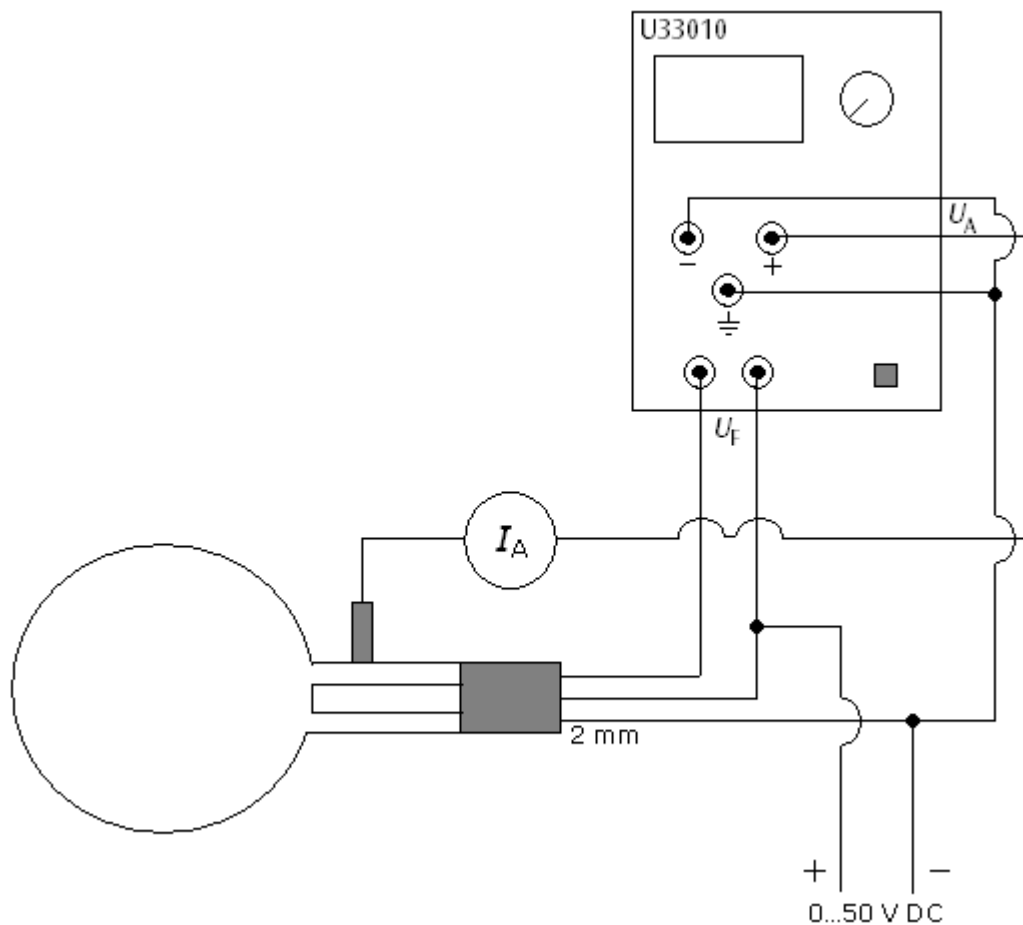
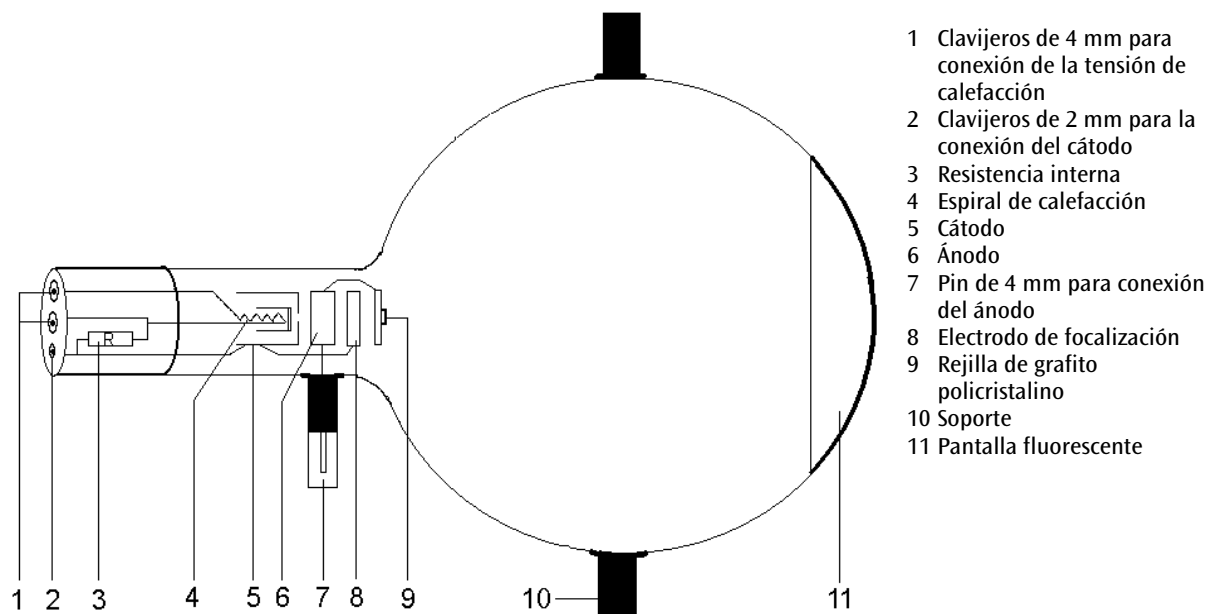


Fig. 2 Cablaggio del tubo di diffrazione elettronica, tensione di focalizzazione 0 - 50 V c.c. (opzionale)

Tubo de difracción de electrones D U19171

Instrucciones de uso

08/08 ALF



- 1 Clavijeros de 4 mm para conexión de la tensión de calefacción
- 2 Clavijeros de 2 mm para la conexión del cátodo
- 3 Resistencia interna
- 4 Espiral de calefacción
- 5 Cátodo
- 6 Ánodo
- 7 Pin de 4 mm para conexión del ánodo
- 8 Electrodo de focalización
- 9 Rejilla de grafito policristalino
- 10 Soporte
- 11 Pantalla fluorescente

1. Aviso de seguridad

Los tubos catódicos incandescentes son ampollas de vidrio, al vacío y de paredes finas. Manipular con cuidado: ¡riesgo de implosión!

- No someter los tubos a ningún tipo de esfuerzos físicos.
- El tubo se debe insertar únicamente en el soporte para tubos D (U19100).
- No someter a tracción el cables de conexión.

Las tensiones excesivamente altas y las corrientes o temperaturas de cátodo erróneas pueden conducir a la destrucción de los tubos.

- Respetar los parámetros operacionales indicados.
- Solamente efectuar las conexiones de los circuitos con los dispositivos de alimentación eléctrica desconectados.
- Los tubos solo se pueden montar o desmontar con los dispositivos de alimentación eléctrica desconectados.

Durante el funcionamiento, el cuello del tubo se calienta

- De ser necesario, permita que los tubos se enfríen antes de desmontarlos.

El cumplimiento con las directrices referentes a la conformidad electromagnética de la UE se puede garantizar sólo con las fuentes de alimentación recomendadas.

2. Descripción

Este tubo de difracción sirve para la comprobación de la naturaleza ondulatoria de los electrones, a través de la observación de las interferencias que se originan después de su paso por una rejilla policristalina de grafito (difracción de Debye-Scherrer), una vez que se vuelven visibles en la pantalla fluorescente; sirve también para la determinación de la longitud de onda de los electrones, con diferentes tensiones anódicas, a partir de los radios de los anillos de difracción y de las distancias entre las capas de la red de grafito, y para la comprobación de la hipótesis de de Broglie.

El tubo de difracción de electrones es un tubo de alto vacío, con un filamento incandescente (4) de tungsteno puro y un ánodo cilíndrico (7) dentro de una ampolla de vidrio transparente y al vacío. A partir de los electrones emitidos por el cátodo incandescente, se corta un delgado haz de rayos, por medio del orificio de un diafragma, y se enfoca a través de un sistema óptico de electrones. Este haz, nítidamente limitado y monocromático, atraviesa una red fina de filamentos de níquel, que se encuentra en la "desembocadura" del cañón de electrones (8), que está cubierto de una película de grafito policristalino y que actúa como rejilla de difracción. Sobre la pantalla fluorescente (10) se visualiza la imagen de difracción en forma de dos anillos concéntricos, presentes alrededor del haz de electrones difractado.

Un imán forma parte del volumen de suministro. Éste permite alterar la dirección del haz de electrones, lo cual es necesario cuando surge un punto defectuoso en la red de grafito, sea por defecto de fábrica o por la quemadura del mismo.

3. Datos técnicos

Calentamiento:	$\leq 7,5$ V AC/DC
Tensión anódica:	0 – 5000 V DC
Corriente anódica:	tipo 0,15 mA a 4000 V DC
Constantes de la red de grafito:	
	$d_{10} = 0,213$ nm
	$d_{11} = 0,123$ nm
Medidas:	
Distancia de la rejilla de grafito /	
Pantalla fluorescente:	aprox. 135 mm
Pantalla fluorescente:	aprox. 100 mm Ø
Ampolla de vidrio:	aprox. 130 mm Ø
Longitud total:	aprox. 260 mm

4. Servicio

Para la operación del tubo de difracción de electrones se necesita el siguiente equipo suplementario:

1 Soporte de tubos D	U19100
1 Fuente de alta tensión 5 kV	U33010-115
o	
1 Fuente de alta tensión 5 kV	U33010-230
1 Multímetro analógico AM51	U17451

4.1 Instalación del tubo en el soporte para tubo

- Montar y desmontar el tubo solamente con los dispositivos de alimentación eléctrica desconectados.

- Retirar hasta el tope el desplazador de fijación del soporte del tubo.
- Colocar el tubo en las pinzas de fijación.
- Fijar el tubo en las pinzas por medio del desplazador de fijación.

4.2 Desmontaje del tubo del soporte para tubo

- Para retirar el tubo, volver a retirar el desplazador de fijación y extraer el tubo.

4.3 Indicaciones generales

La película de grafito de la rejilla de difracción sólo tiene algunas capas moleculares de espesor y, por tanto, se puede destruir ante una corriente mayor a 0,2 mA.

La resistencia interna sirve para la limitación de la corriente y, por tanto, para evitar daños en la película de grafito.

Durante la experimentación, se debe controlar la corriente anódica, al igual que la película de grafito. En caso de que se queme la rejilla de grafito, o de una corriente de emisión superior a 0,2 mA, se debe desconectar inmediatamente la tensión anódica.

En el caso de que los anillos de difracción no se vean claramente, se puede modificar la dirección del haz de electrones por medio de un imán, de modo que se proyecte sobre alguna otra área de la película de grafito.

La focalización del haz de electrones se puede mejorar aplicando una tensión de focalización de 0 – 50 V DC (véase el circuito en la fig. 2), de forma que se puedan observar de mejor manera los anillos de difracción con baja tensión anódica.

5. Ejemplo de experimentos

- Monte el experimento de acuerdo con la fig. 2. El polo negativo de tensión anódica se conecta siempre a través de los conectores de 2 mm.
- Conectar la tensión de calentamiento y esperar aproximadamente 1 minuto hasta que la respuesta de calentamiento sea estable.
- Aplicar una tensión anódica de 4 kV.
- Determinar el diámetro D de los anillos de difracción sobre la pantalla luminosa.

Ahora son visibles dos anillos de difracción envueltos por el haz de electrones difractado. Cada uno de los anillos corresponde a una reflexión de Bragg en los átomos de un nivel de la red de grafito.

Las modificaciones de la tensión anódica provocan cambios en los diámetros de los anillos de difracción, por lo que una reducción de la tensión provoca un aumento del diámetro. Esta

observación coincide con el postulado de de Broglie, según el cual, la longitud de onda se expande con la disminución del impulso.

a) Ecuación de Bragg: $\lambda = 2 \cdot d \cdot \sin \vartheta$

λ = Longitud de onda de los electrones

ϑ = Ángulo de brillo del anillo de difracción

d = Distancia entre las capas de red en la rejilla de grafito

L = Distancia entre el objeto de prueba y la pantalla luminosa

D = Diámetro de los anillos de difracción

R = Radio de los anillos de difracción

$$\tan 2\vartheta = \frac{D}{2 \cdot L} \qquad \lambda = d \cdot \frac{R}{L}$$

b) Ecuación de de Broglie: $\lambda = \frac{h}{p}$

h = Quantum de Planck

p = Impulso de los electrones

$$e \cdot U = \frac{p^2}{2 \cdot m} \qquad \lambda = \frac{h}{\sqrt{2 \cdot m \cdot e \cdot U}}$$

m = Masa del electrón, e = Carga elemental

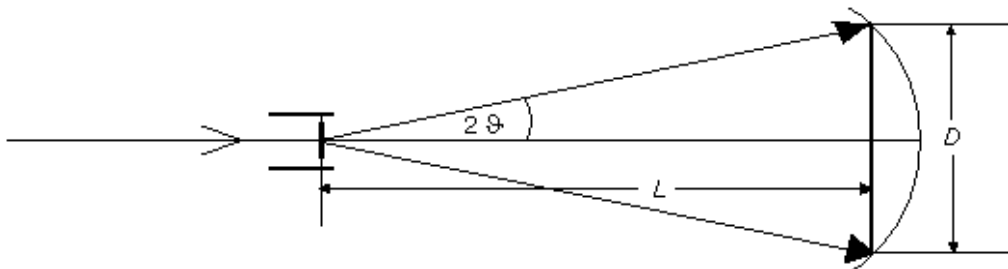


Fig. 1 Representación esquemática de la difracción de Debye-Scherrer

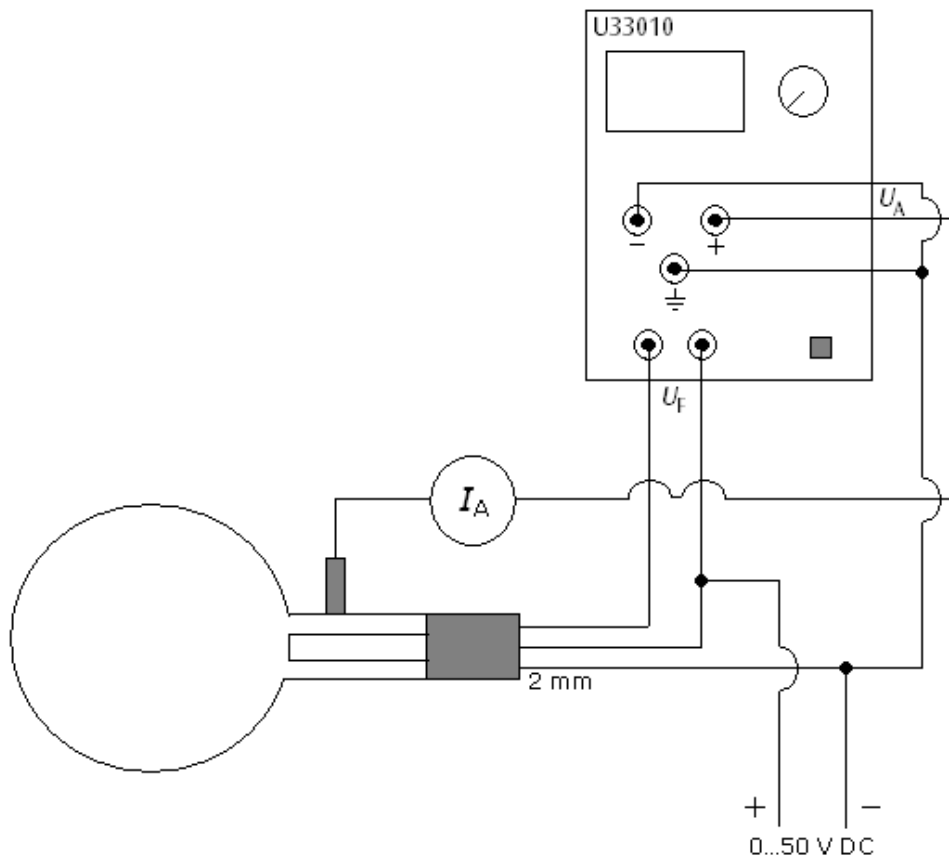
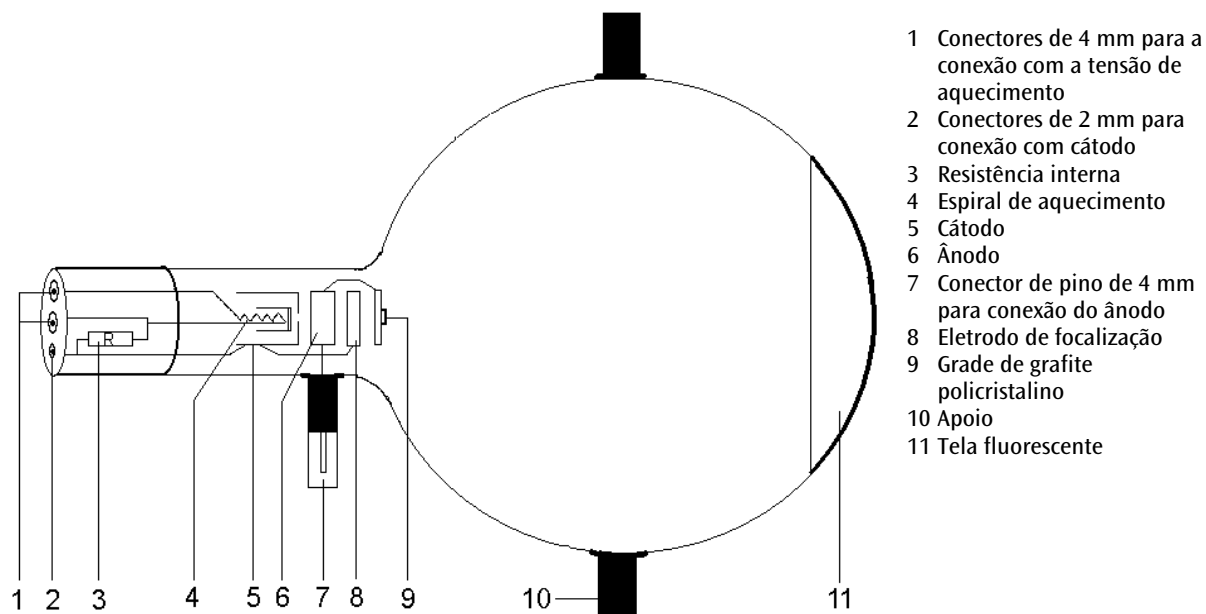


Fig. 2 Circuito del tubo de difracción de electrones, tensión de focalización: 0 - 50 V DC (opcional)

Tubo de difração de elétrons D U19171

Manual de Instruções

08/08 ALF



- 1 Conectores de 4 mm para a conexão com a tensão de aquecimento
- 2 Conectores de 2 mm para conexão com cátodo
- 3 Resistência interna
- 4 Espiral de aquecimento
- 5 Cátodo
- 6 Ânodo
- 7 Conector de pino de 4 mm para conexão do ânodo
- 8 Eletrodo de focalização
- 9 Grade de grafite policristalino
- 10 Apoio
- 11 Tela fluorescente

1. Indicações de segurança

Tubos catódicos incandescentes são ampolas de vidro evacuadas de paredes finas, manusear com cuidado: risco de implosão!

- Não sujeitar os tubos a qualquer tipo de esforço físico.
- Não sujeitar o cabos de conexão a esforço puxando-o.
- O tubo só pode ser instalado no suporte para tubo D (U19100).

Tensões excessivamente altas, correntes ou temperaturas de cátodo errôneas, podem levar à destruição dos tubos.

- Respeitar os parâmetros operacionais indicados.
- Somente efetuar conexões nos circuitos com os elementos de alimentação elétrica desconectados.
- Somente montar ou desmontar os tubos com os elementos de alimentação elétrica desligados.

Durante o funcionamento, o gargalo do tubo se aquece.

- Caso necessário, deixar esfriar os tubos antes de desmontá-los.

O cumprimento das diretivas EC para compatibilidade eletromagnética só está garantido com a utilização dos aparelhos de alimentação elétrica recomendados.

2. Descrição

O tubo de difração de elétrons serve para a comprovação da natureza ondulatória dos elétrons, através da observação de interferências que se originam após o carregamento dos elétrons por uma grade policristalina de grafite (difração de Debye-Scherrer) e que tornam-se visíveis na tela fluorescente, para a determinação dos comprimentos das ondas dos elétrons, com várias tensões anódicas, a partir dos raios dos anéis de difração e das distâncias entre camadas da rede de

grafite, e para a comprovação da hipótese de de Broglie.

O tubo de difração de elétrons é um tubo de alto vácuo, com um filamento de aquecimento de puro tungstênio e um ânodo cilíndrico numa ampola de vidro transparente e evacuada. A partir dos elétrons emitidos pelo cátodo incandescente é recortado um feixe de raios por meio de um diafragma de orifício, que é focalizado por um sistema ótico de elétrons. Esse feixe nitidamente limitado e monocromático atravessa uma fina rede de fios de níquel, que se encontra na "boca" do canhão de elétrons, que está coberto de um filme de grafite policristalino e age como grade de difração. Sobre a tela fluorescente é visível a imagem de difração na forma de dois anéis concêntricos entorno do feixe de elétrons difratado.

Um ímã faz parte do fornecimento. Ele permite a alteração da direção do feixe de elétrons, a qual é necessária quando surge um ponto defeituoso na grade de grafite, seja de fábrica ou por queimadura do mesmo.

3. Dados técnicos

Aquecimento:	$\leq 7,5$ V AC/DC
Tensão anódica:	0 – 5000 V DC
Corrente anódica:	tipo 0,15 mA a 4000 V DC
Constantes da grade de grafite:	$d_{10} = 0,213$ nm $d_{11} = 0,123$ nm
Medidas:	
Distância da grade de grafite /	
Tela fluorescente:	aprox. 135 mm
Tela fluorescente:	aprox. 100 mm Ø
Ampola de vidro:	aprox. 130 mm Ø
Comprimento total:	aprox. 260 mm

4. Utilização

Para a operação do tubo de difração de elétrons são necessários os seguintes aparelhos suplementares:

1 Suporte dos tubos D	U19100
1 Fonte de alimentação de alta tensão 5 kV	U33010-115
ou	
1 Fonte de alimentação de alta tensão 5 kV	U33010-230
1 Multímetro analógico AM51	U17451

4.1 Instalação do tubo no suporte para tubo

- Montar e desmontar o tubo somente com os aparelhos de alimentação elétrica desligados.
- Empurrar até o fim o deslizante de fixação do suporte do tubo.
- Colocar o tubo nas pinças de fixação.
- Fixar o tubo nas pinças por meio do deslizante de fixação.

4.2 Desmontagem do tubo do suporte para tubo

- Para retirar o tubo, puxar o deslizante de fixação de volta e extrair o tubo.

4.3 Indicações gerais

O filme de grafite na grade de difração só tem algumas camadas moleculares de espessura, e pode assim ser destruída por uma corrente acima de 0,2 mA.

A resistência interna serve para a limitação da corrente e portanto para evitar danos no filme de grafite.

Durante a experiência, a corrente anódica assim como o filme de grafite devem ser controlados. Em caso de queima da grade de grafite ou de uma corrente de emissão superior a 0,2 mA, a tensão anódica deve ser imediatamente desligada.

Em caso dos anéis de difração serem insatisfatórios a direção do feixe de elétrons pode ser modificado por meio do ímã, de modo que ele seja projetado numa outra área do filme de grafite.

A focalização do feixe de elétrons pode ser melhorada aplicando uma tensão de focalização de 0 – 50 V DC (veja o circuito na fig. 2), de forma a poder melhor observar os anéis de difração a baixa tensão anódica.

5. Exemplo de experiência

- Montar a experiência conforme a fig. 2. Conectar o pólo negativo da tensão anódica através dos conectores de 2 mm.
- Ligar a tensão de aquecimento e esperar aproximadamente 1 minuto até que o desempenho de aquecimento seja estável.
- Aplicar uma tensão anódica de 4 kV.
- Determinar o diâmetro D dos anéis de difração sobre a tela luminosa.

Agora, são visíveis dois anéis de difração envolta do feixe de elétrons difratado. Cada um dos anéis corresponde a uma reflexão de Bragg nos átomos de um nível da rede do grafite.

Alterações na tensão anódica provocam alteração nos diâmetros dos anéis de difração, sendo que uma redução da tensão leva a um aumento do diâmetro. Esta observação coincide com o

postulado de de Broglie, segundo o qual a longitude de onda se estende com a diminuição do impulso.

a) Equação de Bragg: $\lambda = 2 \cdot d \cdot \sin \vartheta$

λ = Longitude de onda dos elétrons

ϑ = Ângulo de brilho do anel de difração

d = Distância entre as camadas da rede na grade de grafite

L = Distância entre a prova e a tela luminosa

D = Diâmetro dos anéis de difração

R = rádio dos anéis de difração

$$\tan 2\vartheta = \frac{D}{2 \cdot L}$$

$$\lambda = d \cdot \frac{R}{L}$$

b) Equação de de Broglie: $\lambda = \frac{h}{p}$

h = Quantum de Planck

p = Impulso dos elétrons

$$e \cdot U = \frac{p^2}{2 \cdot m}$$

$$\lambda = \frac{h}{\sqrt{2 \cdot m \cdot e \cdot U}}$$

m = Massa do elétron, e = Carga elementar

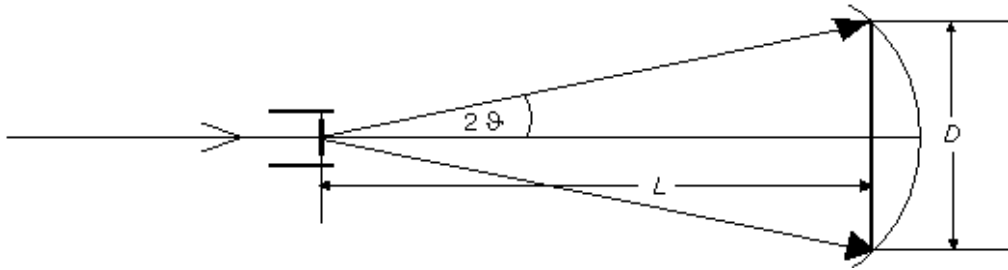


Fig. 1 Representação esquemática da difração de Debye-Scherrer

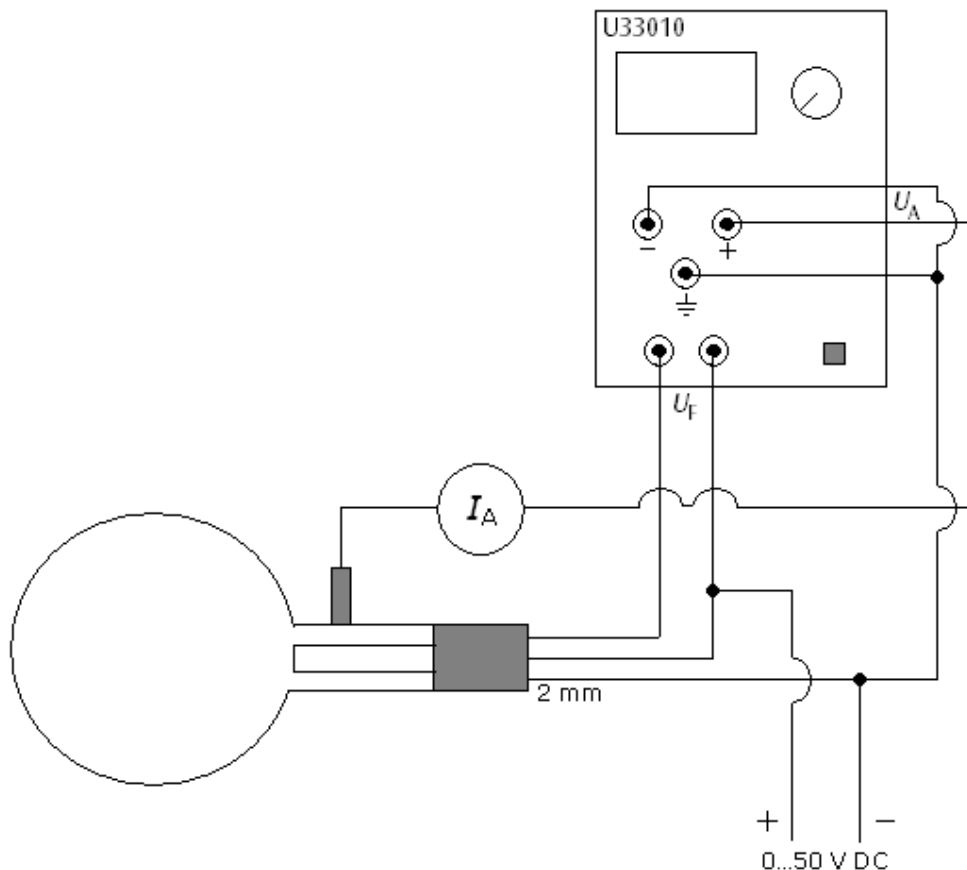


Fig. 2 Circuito do tubo de difração de elétrons, tensão de focalização 0 - 50 V DC (opcional)

