

Bodendruckapparat

- 1 Aufnahme, für Glasrohre
- 2 Membran
- 3 Stempel
- 4 Glasrohre
- 5 Schlitzgewicht
- 6 Skala für Schlitzgewicht
- 7 Messzeiger
- 8 Skala für Messzeiger (verschiebbar)
- 9 Füllstandsanzeige

1 Beschreibung

Der Bodendruckapparat ermöglicht den Nachweis, dass der Druck des Wassers auf den Boden des Gefäßes von der Gefäßform unabhängig ist (hydrostatisches Paradoxon), jedoch von der Wasserhöhe abhängt.

Vier Glasrohre unterschiedlicher Form (gerade, gewinkelt, verengt und trichterförmig) werden dazu nacheinander in Kontakt zu einer elastischen Membran gebracht und mit Wasser gefüllt. Die Verformung der Membran wird entweder auf einen Messzeiger übertragen oder durch Aufsetzen eines verschiebbaren Schlitzgewichtes kompensiert. Als Maß für den Bodendruck wird der Ausschlag des Messzeigers oder der Hebelarm des Schlitzgewichtes an einer Skala abgelesen. Der Füllstand des Wassers kann mit einem vertikal verschiebbaren Zeiger markiert und angezeigt werden.

2 Lieferumfang

- 1 Bodendruckapparat
- 4 Glasrohre unterschiedlicher Form
- 1 Füllstandsanzeige

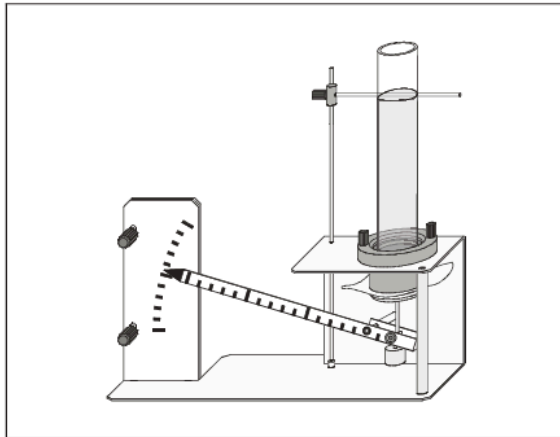
3 Technische Daten

Höhe der Glasgefäße:	22 cm
Höhe der Aufnahme:	4 cm
wirksame Membranfläche:	ca. 8 ... 10 cm ² *
Rückstellkraft der Membran:	ca. 0,3 N *
kurzer Hebelarm des Messzeigers:	2 cm
langer Hebelarm des Messzeigers:	max. 13 cm
Schlitzgewicht:	0,2 N
Abmessungen:	26 cm x 8 cm x 29 cm
Masse (ohne Glasaufsatz):	800 g

* abhängig vom Aufspannen der Membran

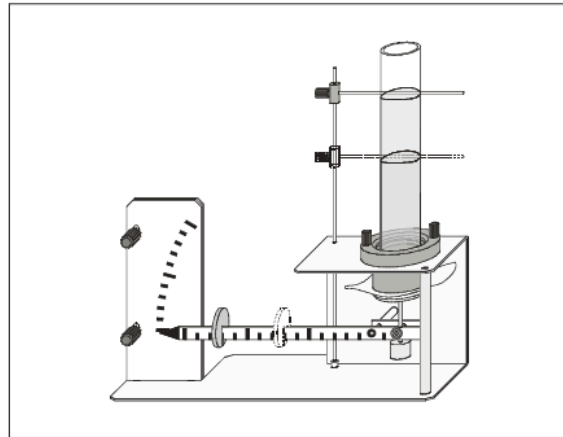
4 Bedienung

4.1 Demonstration des Hydrostatischen Paradoxons:



- Gerades Glasrohr bis zum Anschlag in die Aufnahme schieben.
- Nullpunkt der verschiebbaren Skala auf die Zeigerspitze des unbelasteten Hebels (ohne Schlitzgewicht) ausrichten.
- Ablaufhahn schließen, Wasser einfüllen und Füllstand anzeigen.
- Zeigerausschlag an der Skala ablesen
- oder
- mit dem verschiebbaren Schlitzgewicht den Zeigerausschlag auf Null kompensieren und Position des Schlitzgewichtes ablesen.
- Glasrohr über Ablaufhahn entleeren und aus der Aufnahme herausziehen.
- Anderes Glasrohr bis zum Anschlag in die Aufnahme schieben.
- Ablaufhahn schließen und Wasser bis zur angezeigten Höhe einfüllen.
- Zeigerausschlag an der Skala ablesen
- oder
- mit dem verschiebbaren Schlitzgewicht den Zeigerausschlag auf Null kompensieren und Position des Schlitzgewichtes ablesen.
- Mit vorherigem Ergebnis vergleichen.
- Experiment mit den übrigen Glasrohren wiederholen.

4.2 Nachweis der Abhängigkeit von der Füllhöhe:



- Beliebiges Glasrohr bis zum Anschlag in die Aufnahme schieben.
- Nullpunkt der verschiebbaren Skala auf die Zeigerspitze des unbelasteten Hebels (ohne Schlitzgewicht) ausrichten.
- Ablaufhahn schließen, Wasser einfüllen und Füllstand anzeigen.
- Zeigerausschlag an der Skala ablesen
- oder
- mit dem verschiebbaren Schlitzgewicht den Zeigerausschlag auf Null kompensieren und Position des Schlitzgewichtes ablesen.
- Etwas Wasser ablaufen lassen und kleineren Füllstand anzeigen.
- Für den kleineren Füllstand den Zeigerausschlag an der Skala ablesen
- oder
- mit dem verschiebbaren Schlitzgewicht den Zeigerausschlag auf Null kompensieren und Position des Schlitzgewichtes ablesen.
- Erneut etwas Wasser ablaufen lassen und Experiment wiederholen.

Hinweis:

Die tatsächliche Ausstattung des Versuchssets kann von der Abbildung in dieser Dokumentation leicht abweichen, da unsere Geräte ständig weiterentwickelt werden.