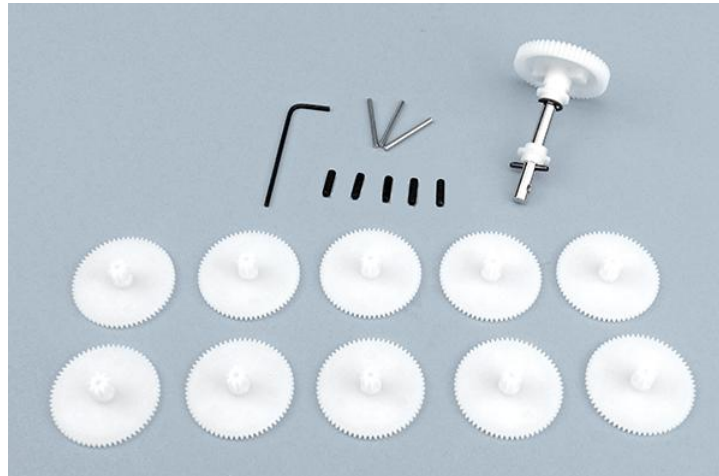
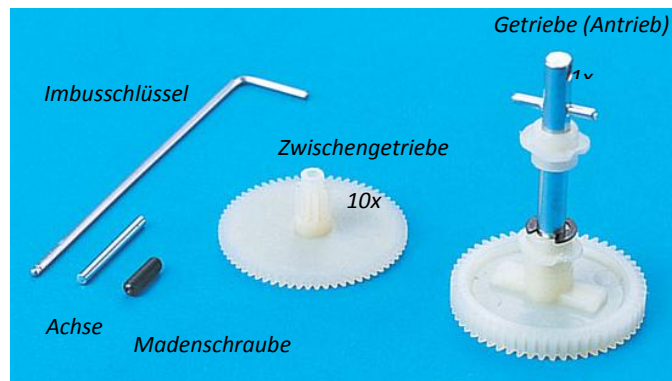


Ersatzteileset für Handgeneratoren Best.-Nr. 113.2035 und 113.2036



Allgemeines

Auch wenn die Handgeneratoren Best.-Nr. 113.2035 und 113.2036 sehr robust konstruiert sind, unterliegen die Getriebeteile einem natürlichen Verschleiß. Mit dem Ersatzteilset lassen sich Teile des Getriebes ersetzen. Im Set sind einzelne Komponenten zum Teil mehrfach vorhanden.



Im Ersatzteilsatz sind folgende Teile erhalten:

- 1 Stk. Imbusschlüssel zum Montieren und Demontieren der Madenschraube
- 5 Stk. Madenschrauben zum Klemmen der Kurbel auf der Achse
- 3 Stk. Achsen für Zwischengetriebe
- 10 Stk. Zwischengetriebe (Getriebe 2. Stufe)
- 1 Stk. Getriebe (Antrieb), komplett

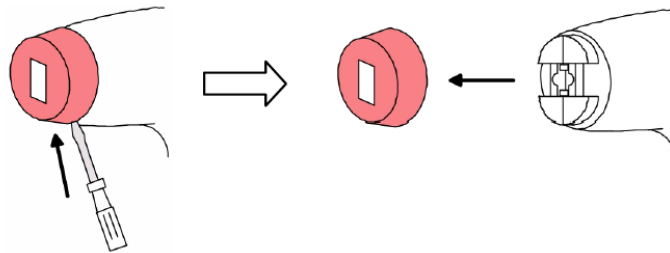
Folgendes Werkzeug wird zusätzlich benötigt und ist nicht im Lieferumfang des Satzes enthalten:

Ersatzteilesatz für Handgeneratoren – Best.-Nr.1142045

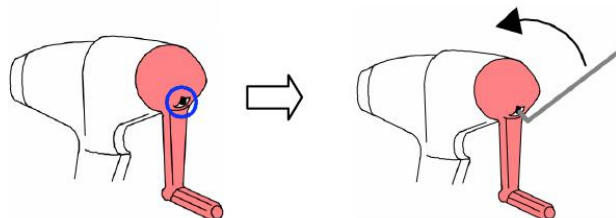
- kleiner Kreuzschlitz-Schraubendreher zum Öffnen des Gehäuses
- kleiner Flachschritz-Schraubendreher zum Abhebeln der Frontkappe

Öffnen des Gehäuses

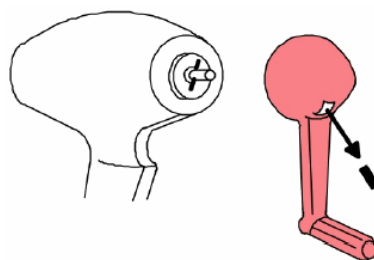
1. Entfernen Sie die Kappe am Vorderteil des Generators. Hebeln Sie dazu von unten vorsichtig die Kappe mit einem Flachschritzschraubendreher ab.



2. Entfernen Sie die Kurbel. Schrauben Sie mit dem mitgelieferten Innensechskantschlüssel die Madenschraube heraus. Die Madenschraube kann bei der erneuten Montage wieder verwendet werden.

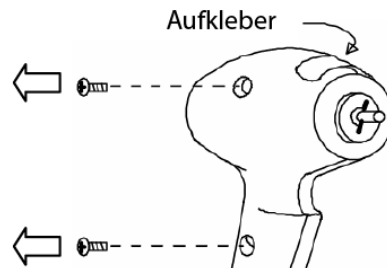


3. Ziehen Sie die Kurbel vorsichtig ab.

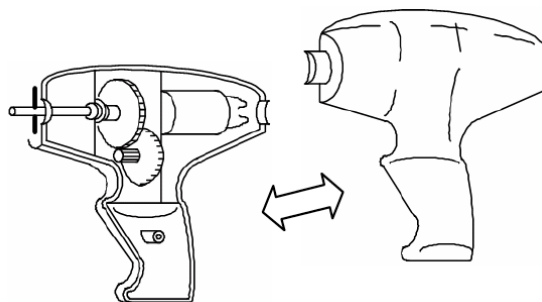


Ersatzteilesatz für Handgeneratoren – Best.-Nr.1142045

4. Entfernen Sie die beiden Kreuzschlitz-Schrauben aus dem Gehäuse und heben diese auf. Entfernen Sie, falls notwendigen Aufkleber auf der Oberseite des Handgenerators.

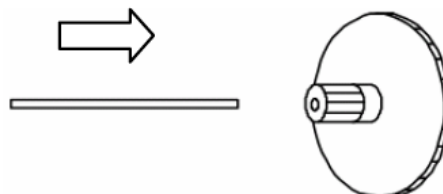


5. Heben Sie das Oberteil vorsichtig ab.



Ersetzen des Zwischengetriebes

Stecken Sie eine Achse aus dem Ersatzteilset wie in der untenstehenden Abbildung gezeigt in das Zwischengetriebe und tauschen Sie es gegen das defekte Teil aus.

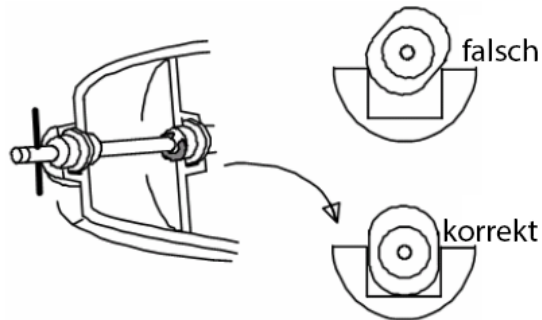


Ersetzen des Getriebes (Antrieb)

Entfernen Sie das defekte Getriebe und ersetzen es durch das neue Teil. Achten sie beim Einsetzen darauf, dass die Passung der getriebe Lagerung korrekt in der Aussparung der

Ersatzteilesatz für Handgeneratoren – Best.-Nr.1142045

gehäusehalbschale sitzt (vgl. untenstehendes Foto), da sich ansonsten die Gehäusehälften nicht korrekt verschrauben lassen.



Zusammenbau des Gerätes

Der Zusammenbau erfolgt in sinngemäß umgekehrter Reihenfolge der Schritte 1 bis 5.