

Smart Ultraschall-Bewegungssensor

Bestellnummer: 118.4029

Im Lieferumfang enthalten

- Smart Ultraschall-Bewegungssensor
- Ladekabel



Zusätzlich erforderlich: Software SPARKvue oder Capstone von PASCO

Schnellstart für Smartphones

Kostenlose App für Android und iOS



Scannen Sie den QR-Code ein und Sie gelangen direkt zur kostenlosen App „SPARKvue“ in Ihrem AppStore. Sie installieren die App auf Ihrem Endgerät (Tablet / Smartphone mit iOS oder Android).



Zur iOS-App

Für Windows PC und Mac finden Sie eine kostenpflichtige Variante unter >><https://www.conatex.com/catalog/sku-1104020>.

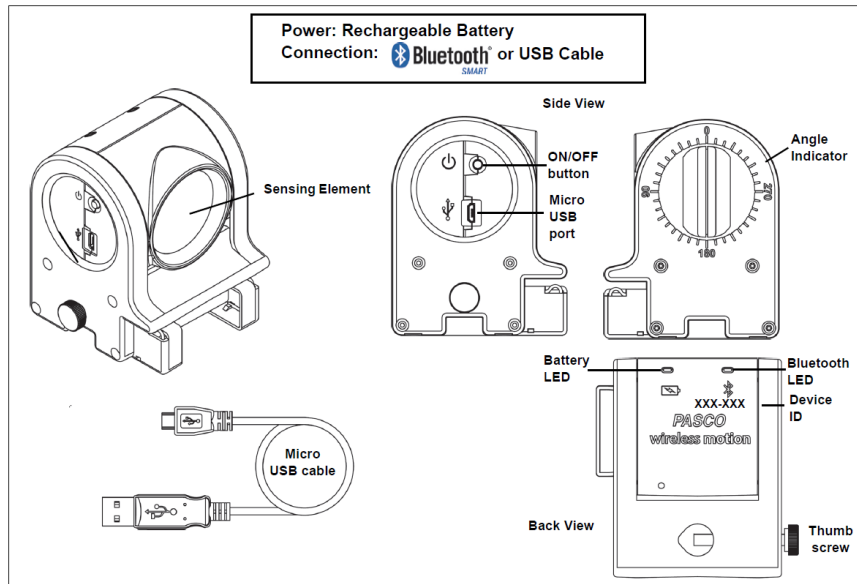
Zur Android-App

Einschalten	Verbinden	Messen & Auswerten
<p>Draufsicht</p>	<p>Sensorauswahl</p>	<p>Darstellung</p>
<p>Sie schalten Ihren Sensor auf der Oberseite ein und starten die SPARKvue App. Auf dem Startbildschirm wählen Sie in der Mitte den Punkt „Messwerte“.</p>	<p>Sie kommen zur Sensor-Konfiguration. In der linken Spalte wählen Sie Ihren Sensor aus. Danach können Sie rechts die Darstellung der Messwerte aussuchen.</p>	<p>Um eine Messung zu starten klicken Sie auf den grünen Knopf mittig unten in der Leiste. Die Messung beendet Sie in dem Sie wieder auf das nun rote Quadrat drücken.</p>



Mit folgendem QR-Code gelangen Sie direkt zu unserer kostenlosen Video-Anleitung. Diese finden Sie in unserem Webshop auch bei der Lizenz von SPARKvue unter >><http://www.conatex.com/q1104020>. Dort finden Sie auch Betriebsanleitungen zum kostenlosen Download.

Zweck und bestimmungsgemäßer Gebrauch



Der Sensor misst Entfernungen zu einem Objekt von 15 Zentimetern bis 4 Metern. Das Sensorelement kann um 180 Grad gedreht werden. Der Sensor kann am Ende jeder PASCO-Spur oder an einer Stativstange montiert werden.

Ein elektrostatischer Wandler auf der Front des drahtlosen Bewegungssensors sendet einen Burst von sechzehn Ultraschallimpulsen mit einer Frequenz von etwa 49 kHz. Dieser Impulsanstoß ist als ein einziges Klicken zu hören. Die Ultraschallimpulse werden vom Messobjekt reflektiert und kehren zur Vorderseite des Sensors zurück.

Die Schallintensität nimmt mit der Entfernung ab; zur Kompensation erhöht der Sensor die Verstärkung des Empfangsverstärkers, während er auf das Echo wartet. Die erhöhte Verstärkung ermöglicht es dem Sensor, ein Objekt in einer Entfernung von bis zu 4 m zu erkennen. Die geringere Verstärkung zu Beginn des Zyklus reduziert die Empfindlichkeit der Schaltung gegenüber Echos von falschen Zielen.

Der Sensor misst die Zeit zwischen den ausgehenden Impulsen und den zurückkehrenden Echos. Sie verwendet diese Zeit und die Schallgeschwindigkeit, um die Entfernung zum Ziel zu berechnen. Um die Geschwindigkeit zu bestimmen, verwendet die Software aufeinander folgende Positionsmessungen, um die Geschwindigkeit der Positionsänderung zu berechnen. In ähnlicher Weise bestimmt die Software die Beschleunigung durch aufeinander folgende Geschwindigkeitsmessungen.

Handhabung

Da jeder Sensor eine eindeutige Geräte-ID hat können gleichzeitig mehrere Sensoren an dasselbe Gerät angeschlossen werden.

Verbinden

Klicken Sie auf das Feld „Messwerte“. Es erscheint eine Übersicht zur „Sensordatenkonfiguration“. Hier sehen Sie links die Sensoren, die schon verbunden sind, und die, die Sie noch verbinden können. Der oberste Sensor in der zweiten Liste liegt normalerweise am nächsten zu Ihrem Endgerät. Zum Abgleichen hat jeder Sensor eine Geräte-ID, damit Sie diese mit der angezeigten ID vergleichen können.

Messen

Um eine Messung zu starten müssen Sie jetzt nur noch in der rechten Spalte eine Vorlage auswählen oder direkt in ein Schnellstart-Experiment springen. Wenn Sie danach unten auf den grünen Start-Knopf klicken erfassen Sie schon Messwerte.

Data-Logger

Alle weißen PASCO Sensoren haben eine eingebaute Datalogger-Funktion. Diese aktivieren Sie, indem Sie im Startbildschirm auf „Automatische Messwernerfassung“ klicken. Es öffnet sich ein Dialog, indem Sie einen Sensor zum Loggen vorbereiten können, oder die automatisch erfassten Daten herunterladen können. Sie wählen Ihren Sensor aus und stellen die gewünschte Abtastrate ein. Abhängig davon zeigt dieser Dialog Ihnen für wie viele Stunden der Speicher des Sensors ausreicht.

Eine Video-Anleitung dazu finden Sie unter
>><https://www.youtube.com/watch?v=1lin5ToaxK0>.



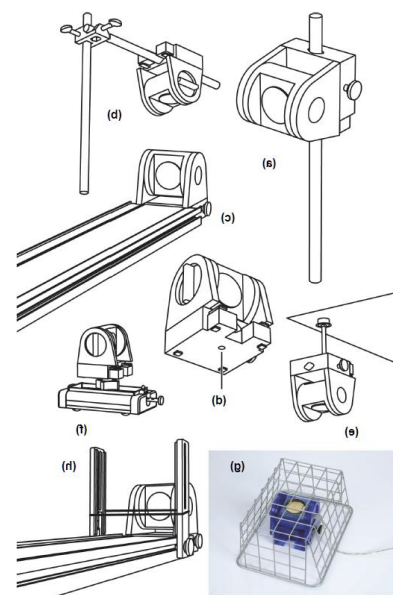
Die Daten können Sie auf dem gleichen Weg von Sensor herunterladen, indem Sie statt diesen vorzubereiten einfach im Bereich „Sensor mit Messwerten“ auswählen und die Daten herunterladen und sich anzeigen lassen.

Montage der Ausrüstung

Montieren Sie den drahtlosen Bewegungssensor wie abgebildet an einer vertikalen Stange (a) oder einer horizontalen Stange (b).

Integrierte Clips am unteren vorderen Ende des Sensors ermöglichen die Befestigung am Ende einer PASCO- Schiene (c).

Eine Gewindebohrung an der Unterseite des Geräts (d) ist für die Befestigung an der Bewegungssensorhalterung (e), dem Wagenadapter-Zubehör (f) und anderen Befestigungsvorrichtungen mit 1/4-20-Gewinde, wie z.B. einem Kamerastativ, vorgesehen.



Um den drahtlosen Bewegungssensor vor dem Aufprall eines Objekts zu schützen, verwenden Sie eine Vorrichtung wie den Bewegungssensorschutz (g) oder Fotogate-Halterungen mit einem Gummiband (h). Der Sensor kann durch ein Drahtgitter oder ein Gummiband, das in der Nähe des Wandlers angebracht ist, "durchschauen".

Technische Spezifikationen

Punkt	Wert
Minimale Reichweite:	15 cm
Maximale Reichweite	4 m
Drehung des Wandlers	180°
Entschließung	1,0 mm

LED-Informationen

Die Leuchtanzeigen für Bluetooth und den Batteriestatus haben folgende Bedeutungen:

Bluetooth-LED	Status
Rot blinkend	Bereit
Grün blinkend	Verbunden
Gelb blinkend	Erfassung läuft Oder Automatik bereit
Gelb-Rot funkelnd	Automat. Erfassung läuft
AUS	Datenerfassung über USB

Akkuanzeige	Status
Rot blinkend	Schwache Akkuladung
Gelb dauernd	Aufladen
Grün dauernd	Vollständig geladen

Entweder überträgt der Sensor laufend Messwerte an ein gekoppeltes Gerät oder er speichert sie intern. Gespeicherte Messreihen können bei der nächsten Verbindung mit PASCO Software ausgelesen werden. Die unabhängige Messwernerfassung empfiehlt sich besonders für Langzeitexperimente.

Fehlerbehebung

Versuchen Sie eine abgerissene Bluetooth-Verbindung wiederherzustellen, indem Sie die EIN/AUS-Taste des Adapters gedrückt halten, bis die Status-LEDs nacheinander blinken.

Lagerung und Pflege

Spülen und trocknen Sie die Sonde nach jeder Benutzung. Lagern Sie den Sensor an einem kühlen, trockenen Ort. Wenn Sie vorhaben, den Sensor für Monate unbenutzt zu lagern, entfernen Sie unbedingt die Batterie.

Sicherheitshinweise

- Vor Inbetriebnahme des Gerätes ist die Bedienungsanleitung sorgfältig und vollständig zu lesen. Sie schützen sich und vermeiden Schäden an Ihrem Gerät.
- Verwenden Sie das Gerät nur für den vorgesehenen Zweck.
- Das Gerät nicht öffnen.

Entsorgungshinweise

Elektro-Altgeräte Entsorgung



Es obliegt Ihrer Verantwortung, Ihr elektronisches Gerät gemäß den örtlichen Umweltgesetzen und -vorschriften zu recyceln, um sicherzustellen, dass es auf eine Weise recycelt wird, die die menschliche Gesundheit und die Umwelt schützt. Um zu erfahren, wo Sie Ihre Altgeräte zum Recycling abgeben können, wenden Sie sich bitte an Ihren örtlichen Abfallentsorgungsdienst oder an den Ort, an dem Sie das Produkt gekauft haben. Das WEEE-Symbol der Europäischen Union und auf dem Produkt oder seiner Verpackung weist darauf hin, dass dieses Produkt NICHT mit dem normalen Hausmüll entsorgt werden darf.

Batterie Entsorgung



Batterien enthalten Chemikalien, die, wenn sie freigesetzt werden, die Umwelt und die menschliche Gesundheit beeinträchtigen können. Batterien sollten für das Recycling getrennt gesammelt und an einer örtlichen Entsorgungsstelle für gefährliche Stoffe unter Einhaltung der Vorschriften Ihres Landes und der örtlichen Behörden wiederverwertet werden. Um herauszufinden, wo Sie Ihre Altbatterie zum Recycling abgeben können, wenden Sie sich bitte an Ihren örtlichen Abfallentsorgungsdienst oder an den Produktvertreter. Die in diesem Produkt verwendete Batterie ist mit den internationalen Symbolen gekennzeichnet, um die Notwendigkeit der getrennten Sammlung und des Recyclings von Batterien anzuzeigen.

Technische Unterstützung

Für weitere technische Unterstützung wenden Sie sich an:

CONATEX DIDACTIC Lehrmittel GmbH

Zinzinger Straße 11

66117 Saarbrücken - Deutschland

Hotline Digital-Team: +49 (0)6849 – 99 296-54

Kundenservice (kostenfrei): 00800 0266 2839 oder +49 (0) 6849 – 99 296-0

Internet: <https://www.conatex.com>

Email: digital-team@conatex.com