

Smart Beugungssensor

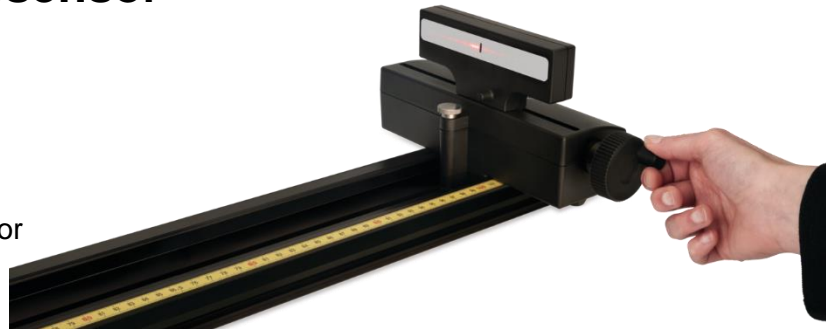
Bestellnummer 120.2008

Im Lieferumfang enthalten

- Smart Beugungssensor
- Ladekabel

Zusätzlich erforderlich:

Software SPARKvue oder Capstone von PASCO



Schnellstart für Smartphones

Kostenlose App für Android und iOS



Zur iOS-App

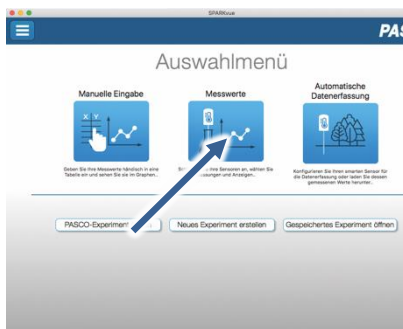
Scannen Sie den QR-Code ein und Sie gelangen direkt zur kostenlosen App „SPARKvue“ in Ihrem AppStore. Sie installieren die App auf Ihrem Endgerät (Tablet / Smartphone mit iOS oder Android).



Zur Android-App

Für Windows PC und Mac finden Sie eine kostenpflichtige Variante unter >><https://www.conatex.com/catalog/sku-1104020>.

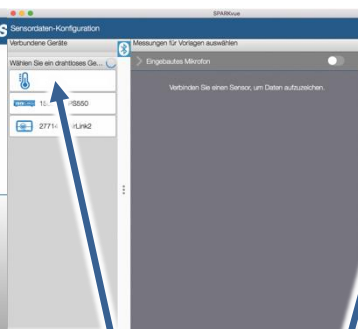
Einschalten



Draufsicht

Sie schalten Ihren Sensor auf der Oberseite ein und starten die SPARKvue App. Auf dem Startbildschirm wählen Sie in der Mitte den Punkt „Messwerte“.

Verbinden



Sensorauswahl

Sie kommen zur Sensor-Konfiguration. In der linken Spalte wählen Sie Ihren Sensor aus. Danach können Sie rechts die Darstellung der Messwerte aussuchen.

Messen & Auswerten



Darstellung

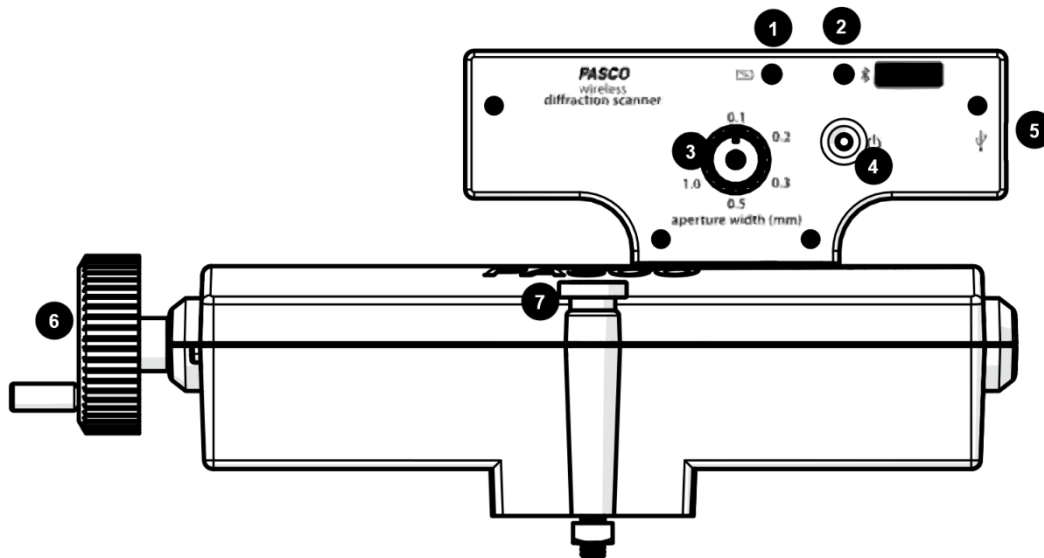
Messung starten & beenden

Um eine Messung zu starten klicken Sie auf den grünen Knopf mittig unten in der Leiste. Die Messung beendet Sie indem Sie wieder auf das nun rote Quadrat drücken.



Mit folgendem QR-Code gelangen Sie direkt zu unserer kostenlosen Video-Anleitung. Diese finden Sie in unserem Webshop auch bei der Lizenz von SPARKvue unter >><http://www.conatex.com/q1104020>. Dort finden Sie auch Betriebsanleitungen zum kostenlosen Download.

Zweck und bestimmungsgemäßer Gebrauch

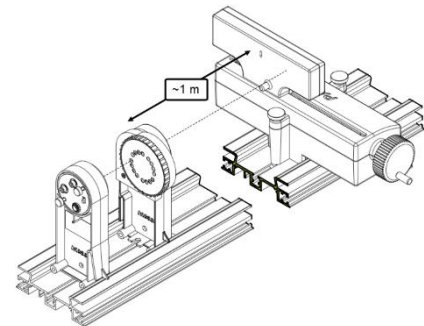


1. Batterie-LED: zeigt den Ladezustand des Akkus
2. Bluetooth-LED: Verbindung über Bluetooth
3. Wahlschalter der Breite des Öffnungspalts
4. Ein- / Aus- Schalter.
5. MicroUSB Ladebuchse
6. Handrad zur Verschiebung der horizontalen Position des Sensors.
7. Feststellschrauben zur Fixierung des Sensors auf der optischen Bank.

Handhabung

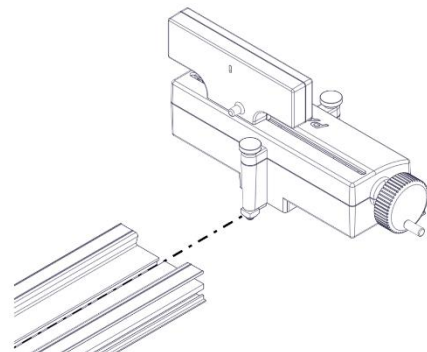
Da jeder Sensor eine eindeutige Geräte-ID hat können gleichzeitig mehrere Sensoren an dasselbe Gerät angeschlossen werden.

Der Smart Beugungssensor ist für die Verwendung mit einem PASCO-Laser, Beugungsspalten und einer optischen Bank vorgesehen. Der Smart Beugungssensor kann an einer optischen Bank oder an einer Alu-Fahrbahne mit Hilfe der mitgelieferten Optikschlitten für Fahrbahnen montiert werden. Der Aufbau funktioniert am besten, wenn der Smart Beugungssensor mindestens 1 Meter von den Beugungsspalten entfernt montiert wird.



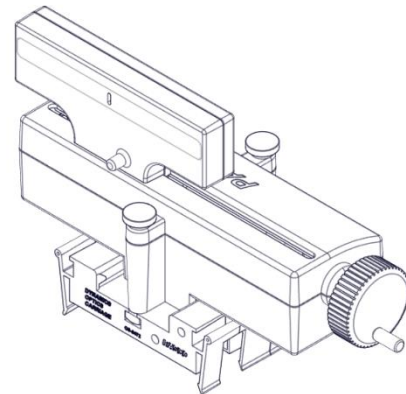
Befestigung auf der optischen Bank:

1. Die Feststellschrauben lösen ohne die Mutter abzuschrauben.
2. Die quadratische Mutter in die mittlere Nut der optischen Bank einführen.
3. Den Smart Beugungssensor an die gewünschte Position schieben und feststellen.



Befestigung auf einer Fahrbahn:

1. Die Feststellschraube lösen ohne die Mutter abzuschrauben.
2. Die vordere quadratische Mutter in die mittlere Nut eines optischen Reiters einführen. Die hintere quadratische Mutter in die mittlere Nut eines zweiten optischen Reiters einführen. Beide feststellen
3. Die optischen Reiter an der gewünschten Position auf die Fahrbahn aufstecken.

**Verbinden**

Klicken Sie auf das Feld „Messwerte“. Es erscheint eine Übersicht zur „Sensordatenkonfiguration“. Hier sehen Sie links die Sensoren, die schon verbunden sind, und die, die Sie noch verbinden können. Der oberste Sensor in der zweiten Liste liegt normalerweise am nächsten zu Ihrem Endgerät. Zum Abgleichen hat jeder Sensor eine Geräte-ID, damit Sie diese mit der angezeigten ID vergleichen können.

Messen

Um eine Messung zu starten müssen Sie jetzt nur noch in der rechten Spalte eine Vorlage auswählen oder direkt in ein Schnellstart-Experiment springen. Wenn Sie danach unten auf den grünen Start-Knopf klicken erfassen Sie schon Messwerte.

Der Smart Beugungssensor kombiniert einen Positionssensor mit einem Lichtsensor zum Scannen von Beugungsmustern. PASCO Capstone oder SPARKvue werden verwendet, um die Lichtintensität im Verhältnis zur Position des Beugungsmusters aufzuzeichnen.

Lichtintensität

Der Beugungssensor enthält eine Spaltblende, die auf einem weißen Schirm zentriert ist. Die Breite der Blende kann verändert werden, um die räumliche Auflösung und die Menge des in den Lichtintensitätssensor eintretenden Lichts zu steuern. Sechs unterschiedlich breite Blenden sind auf einem Rad im Inneren des Gehäuses des Beugungssensors angebracht. Die ungefähren Breiten der Blenden sind 0,1 mm, 0,2 mm, 0,3 mm, 0,5 mm, 1,0 mm und 1,5 mm. Ändern Sie die Spaltbreite durch Drehen des Wahlschalters. Wählen Sie einen breiteren Spalt, um mehr Licht in den Sensor zu lassen, oder einen schmaleren Spalt, um die räumliche Auflösung zu verbessern.

Position

Der Lichtsensor ist auf einer Schiene montiert, die durch Drehen der Kurbel an der Seite des Beugungssensors seitlich bewegt werden kann. Die Position wird von einem an der Kurbel befestigten Drehgeber gemessen. Um die besten Daten zu erhalten, drehen Sie die Kurbel langsam.

Data-Logger

Alle weißen PASCO Sensoren haben eine eingebaute Datalogger-Funktion. Diese aktivieren Sie, indem Sie im Startbildschirm auf „Automatische Messwerterfassung“ klicken. Es öffnet sich ein Dialog, indem Sie einen Sensor zum Loggen vorbereiten können, oder die automatisch erfassten Daten herunterladen können. Sie wählen Ihren Sensor aus und stellen

die gewünschte Abtastrate ein. Abhängig davon zeigt dieser Dialog Ihnen für wie viele Stunden der Speicher des Sensors ausreicht.

Eine Video-Anleitung dazu finden Sie unter
>><https://www.youtube.com/watch?v=1lin5ToaxK0>.



Die Daten können Sie auf dem gleichen Weg von Sensor herunterladen, indem Sie statt diesen vorzubereiten einfach im Bereich „Sensor mit Messwerten“ auswählen und die Daten herunterladen und sich anzeigen lassen.

LED-Informationen

Die Leuchtanzeigen für Bluetooth und den Batteriestatus haben folgende Bedeutungen:

Bluetooth-LED	Status
Rot blinkend	Bereit
Grün blinkend	Verbunden
Gelb blinkend	Erfassung läuft Oder Automatik bereit
Gelb-Rot funkelnd	Automat. Erfassung läuft
AUS	Datenerfassung über USB

Akkuanzeige	Status
Rot blinkend	Schwache Akkuladung
Gelb dauernd	Aufladen
Grün dauernd	Vollständig geladen

Entweder überträgt der Sensor laufend Messwerte an ein gekoppeltes Gerät oder er speichert sie intern. Gespeicherte Messreihen können bei der nächsten Verbindung mit PASCO Software ausgelesen werden. Die unabhängige Messwernerfassung empfiehlt sich besonders für Langzeitexperimente.

Fehlerbehebung

Versuchen Sie eine abgerissene Bluetooth-Verbindung wiederherzustellen, indem Sie die EIN/AUS-Taste des Adapters gedrückt halten, bis die Status-LEDs nacheinander blinken.

Lagerung und Pflege

Spülen und trocknen Sie die Sonde nach jeder Benutzung. Lagern Sie den Sensor an einem kühlen, trockenen Ort. Wenn Sie vorhaben, den Sensor für Monate unbenutzt zu lagern, entfernen Sie unbedingt die Batterie.

Sicherheitshinweise

- Vor Inbetriebnahme des Gerätes ist die Bedienungsanleitung sorgfältig und vollständig zu lesen. Sie schützen sich und vermeiden Schäden an Ihrem Gerät.
- Verwenden Sie das Gerät nur für den vorgesehenen Zweck.
- Das Gerät nicht öffnen.

Entsorgungshinweise

Elektro-Altgeräte Entsorgung



Es obliegt Ihrer Verantwortung, Ihr elektronisches Gerät gemäß den örtlichen Umweltgesetzen und -vorschriften zu recyceln, um sicherzustellen, dass es auf eine Weise recycelt wird, die die menschliche Gesundheit und die Umwelt schützt. Um zu erfahren, wo Sie Ihre Altgeräte zum Recycling abgeben können, wenden Sie sich bitte an Ihren örtlichen Abfallentsorgungsdienst oder an den Ort, an dem Sie das Produkt gekauft haben. Das WEEE-Symbol der Europäischen Union und auf dem Produkt oder seiner Verpackung weist darauf hin, dass dieses Produkt NICHT mit dem normalen Hausmüll entsorgt werden darf.

Batterie Entsorgung



Batterien enthalten Chemikalien, die, wenn sie freigesetzt werden, die Umwelt und die menschliche Gesundheit beeinträchtigen können. Batterien sollten für das Recycling getrennt gesammelt und an einer örtlichen Entsorgungsstelle für gefährliche Stoffe unter Einhaltung der Vorschriften Ihres Landes und der örtlichen Behörden wiederverwertet werden. Um herauszufinden, wo Sie Ihre Altbatterie zum Recycling abgeben können, wenden Sie sich bitte an Ihren örtlichen Abfallentsorgungsdienst oder an den Produktvertreter. Die in diesem Produkt verwendete Batterie ist mit den internationalen Symbolen gekennzeichnet, um die Notwendigkeit der getrennten Sammlung und des Recyclings von Batterien anzuzeigen.

Technische Unterstützung

Für weitere technische Unterstützung wenden Sie sich an:

CONATEX DIDACTIC Lehrmittel GmbH

Zinzinger Straße 11

66117 Saarbrücken - Deutschland

Hotline Digital-Team: +49 (0)6849 – 99 296-54

Kundenservice (kostenfrei): 00800 0266 2839 oder +49 (0) 6849 – 99 296-0

Internet: <https://www.conatex.com>

Email: digital-team@conatex.com