

Fahrbahnwagen code.Node Cart

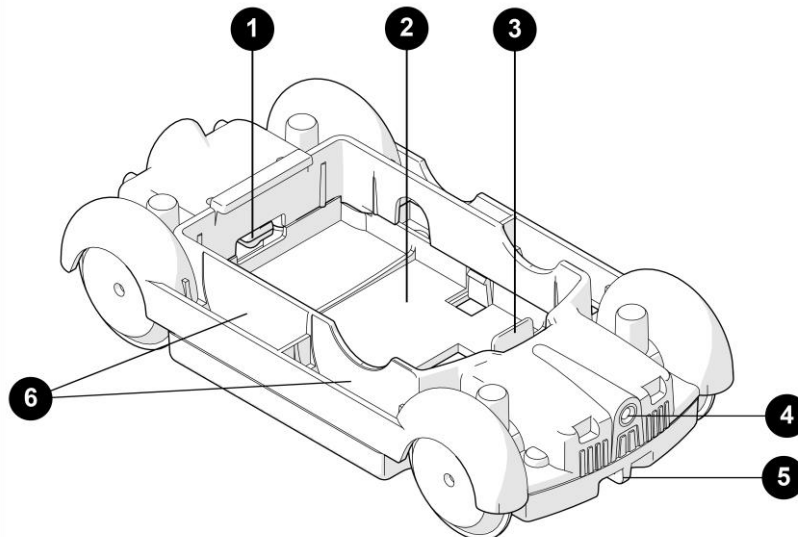
Bestellnummer: 121.2300



Im Lieferumfang enthalten:

- Fahrbahnwagen

Zweck und bestimmungsgemäßer Gebrauch



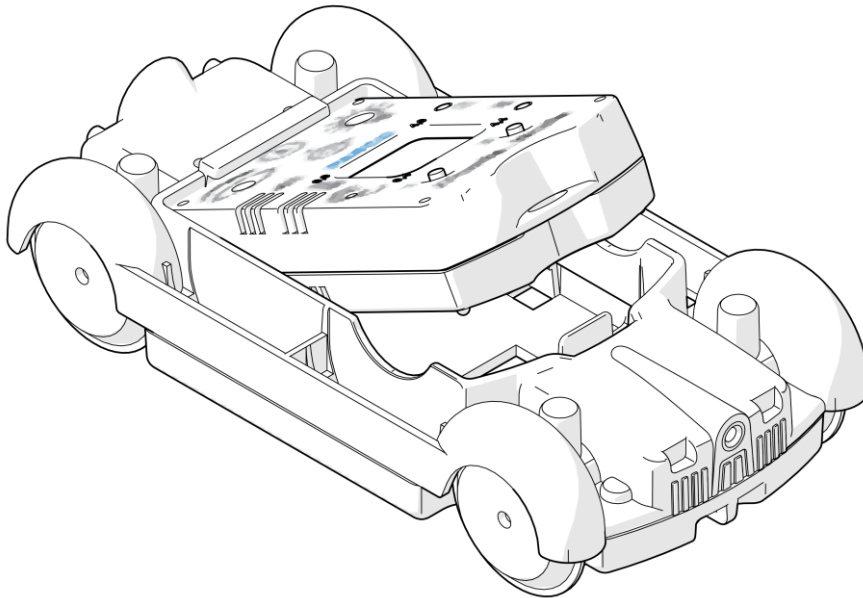
1. Magnet auf der Hinterachse, zur Geschwindigkeitsbestimmung des Carts mittels Magnetfeldsensors der Smart Sensorplattform code.Node.
2. Einlegefach für den code.Node.
3. Halteklammer für den code.Node. Zum Herausnehmen des code.Nodes die Klammer vorsichtig nach vorne biegen.
4. Gewinde zur Aufnahme von optionalem Zubehör: Gummipuffer oder Zughaken.
5. Öse zur Befestigung eines Fadens.
6. Vier seitliche Fächer zur Aufnahme von optionalen 50 g Scheibengewichten.

Handhabung

Einlegen der Smart Sensorplattform code.Node

1. Legen Sie den code.Node nach oben zeigend in das Einlegefach des Fahrbahnwagens.
2. Vorsichtig auf der vorderen Seite nach unten drücken bis er einrastet.

Um den code.Node wieder aus dem Fahrbahnwagen zu entfernen, die Halteklammer vorsichtig nach vorne biegen. Den code.Node von unten aus dem Fahrbahnwagen drücken.



Verbinden der Smart Sensorplattform code.Node

Klicken Sie auf das Feld „Messwerte“. Es erscheint eine Übersicht zur „Sensordatenkonfiguration“. Hier sehen Sie links die Smart Sensoren, die schon verbunden sind, und die, die Sie noch verbinden können. Der oberste Sensor in der zweiten Liste liegt normalerweise am nächsten zu Ihrem Endgerät. Zum Abgleichen hat jeder Sensor eine Geräte-ID, damit Sie diese mit der angezeigten ID vergleichen können.

Messen

Um eine Messung zu starten müssen Sie jetzt nur noch in der rechten Spalte eine Vorlage auswählen oder direkt in ein Schnellstart-Experiment springen. Wenn Sie danach unten auf den grünen Start-Knopf klicken erfassen Sie schon Messwerte.

Eine Video-Anleitung dazu finden Sie unter

>><https://www.youtube.com/watch?v=1lin5ToaxK0>.

Die Daten können Sie auf dem gleichen Weg von Sensor herunterladen, indem Sie statt diesen vorzubereiten einfach im Bereich „Sensor mit Messwerten“ auswählen und die Daten herunterladen und sich anzeigen lassen.

