

Instructions d'utilisation

Distillateurs Puridest

PD 2 R, PD 4 R, PD 8 R, PD 12 R



CONATEX SARL · Equipement pour l'Enseignement Scientifique et Technique

Société à responsabilité limitée au capital de 100 000 € · RCS Sarreguemines 809 085 327 · Siret 809 085 327 00025 · APE 4791B

SIEGE EN FRANCE :

7 rue Poincaré · Bât.B · 57200 Sarreguemines

Tél +33 (0)3 68 78 13 56

Fax +33 (0)3 68 78 13 57

info@conatex.fr · www.conatex.fr

DISTRIBUTION IN BELGIUM:

Rue des Colonies/Koloniënstraat 56 · 1000 Brussels

Phone +32 (0)2 881 04 56

Fax +32 (0)2 588 06 27

info@conatex.be · www.conatex.be

CONATEX SARL · Equipement pour l'Enseignement Scientifique et Technique

Société à responsabilité limitée au capital de 100 000 € · RCS Sarreguemines 809 085 327 · Siret 809 085 327 00025 · APE 4791B

SIEGE EN FRANCE :

7 rue Poincaré · Bât.B · 57200 Sarreguemines

Tél +33 (0)3 68 78 13 56

Fax +33 (0)3 68 78 13 57

info@conatex.fr · www.conatex.fr

DISTRIBUTION IN BELGIUM:

Rue des Colonies/Koloniënstraat 56 · 1000 Brussels

Phone+32 (0)2 881 04 56

Fax +32 (0)2 588 06 27

info@conatex.be · www.conatex.be

worlddidac
ASSOCIATION

Les distillateurs Puridest de LAUDA des types PD 2 R, PD 4 R, PD 8 R et PD 12 R avec cuve de stockage produisent un distillat de haute pureté, exempt de germes et de pyrogène, avec une très faible conductivité (environ 2,3 $\mu\text{S} / \text{cm}$ à 25 °C). Le distillat est conforme à la réglementation DAB et aux dispositions des pharmacopées internationales.



I II III



IV

- I Interrupteur principal
- II Témoin Nettoyage
- III Témoin de fonctionnement
- IV Retrait du distillat

Veuillez vérifier que le contenu de l'emballage est complet et intact avant d'assembler l'appareil.

Toutes les ouvertures libres des raccords à eau situées sur le côté droit de l'appareil sont recouvertes de ruban adhésif.

Il s'agit de sécurités de transport qui doivent être retirées avant la mise en service. Si vous constatez un dommage ou si vous avez un motif de plainte, veuillez contacter votre fournisseur ou nous contacter directement.

LAUDA-GFL Gesellschaft für Labortechnik mbH
 Schulze-Delitzsch-Str. 4+5
 D-30938 Burgwedel - Allemagne
 Téléphone : +49 (0)5139 9958 0
 Fax : +49 (0)5139 9958 21
 E-mail : info@lauda-gfl.de
 Internet : www.gfl.de

CONATEX SARL · Equipement pour l'Enseignement Scientifique et Technique

Société à responsabilité limitée au capital de 100 000 € · RCS Sarreguemines 809 085 327 · Siret 809 085 327 00025 · APE 4791B

SIEGE EN FRANCE :

7 rue Poincaré · Bât.B · 57200 Sarreguemines
Tél +33 (0)3 68 78 13 56
Fax +33 (0)3 68 78 13 57
info@conatex.fr · www.conatex.fr

DISTRIBUTION IN BELGIUM:

Rue des Colonies/Koloniënstraat 56 · 1000 Brussels
Phone +32 (0)2 881 04 56
Fax +32 (0)2 588 06 27
info@conatex.be · www.conatex.be

worlddidac
ASSOCIATION

Table des matières

Instructions d'utilisation.....	1
1 Utilisation du distillateur.....	7
1.1 Utilisation conforme	7
1.2 Utilisation non conforme	7
2 Garantie	7
3 Avant la mise en service	8
4 Transport, installation et lieu d'implantation du distillateur.....	8
5 Tension de service	9
6 Raccordements hydrauliques.....	9
6.1 Retrait du distillat ①	10
6.2 Vidange de l'alambic ②.....	10
6.3 Évacuation de l'eau de refroidissement ③	10
6.4 Arrivée d'eau brute ④.....	10
7 Mise en service.....	11
7.1 Avant la première mise en service	11
7.2 Mise en service.....	11
8 Description fonctionnelle	11
9 Maintenance, entretien et élimination des défauts de fonctionnement	12
9.1 Détartrage	12
9.2 Témoin Nettoyage	12
9.2.1 Mousse due à la présence d'eau contaminée dans l'alambic.....	12
9.2.2 Retour d'eau dans l'alambic.....	13
9.3 Redémarrage après une pénurie d'eau.....	13
10 Élimination des appareils usagés.....	13
11 Caractéristiques techniques	14
11.1 Distillateurs Puridest PD 2 R, PD 4 R.....	14
11.2 Distillateurs Puridest PD 8 R, PD 12 R.....	15
12 Schéma de câblage.....	16
12.1 Schéma électrique PD 2 R.....	16
12.2 Schéma électrique PD 4 R.....	17
12.3 Schéma électrique PD 8 R version 230 V / 1 ~ pour alimentation électrique fixe.....	17
12.4 Schéma électrique PD 8 R et PD 12 R version 220 V / 3 ~ pour alimentation électrique fixe	18
12.5 Schéma électrique PD 8 R et PD 12 R version 400 V / 3 ~ pour alimentation électrique fixe	18

13	Raccordement au réseau électrique.....	19
13.1	Exemples d'alimentation électrique.....	20
13.1.1	Types PD 2 R et PD 4 R en 230 V à un réseau électrique 220 V / 3 ~ / PE / 50 / 60 Hz.....	20
13.1.2	Types PD 2 R et PD 4 R en 230 V à un réseau électrique 400 V / 3 ~ / N / PE / 50 / 60 Hz.....	20
13.1.3	Type PD 8 R en 230 V / 1 ~ à un réseau électrique 220 V / 3 ~ / PE / 50 / 60 Hz.....	21
13.1.4	Type PD 8 R en 230 V / 1 ~ à un réseau électrique 400 V / 3 ~ / N / PE / 50 / 60 Hz.....	21
13.1.5	Types PD 8 R et PD 12 R en 220 V / 3 ~ à un réseau électrique 220 V / 3 ~ / PE / 50 / 60 Hz.....	22
13.1.6	Types PD 8 R et PD 12 R en 220 V / 3 ~ à un réseau électrique 220 V / 3 ~ / PE / 50 / 60 Hz.....	22
13.1.7	Types PD 8 R et PD 12 R en 400 V / 3 ~ à un réseau électrique 400 V / 3 ~ / N / PE 50 / 60 Hz.....	23
13.1.8	Types PD 8 R et PD 12 R en 400 V / 3 ~ à un réseau électrique 400 V / 3 ~ / N / PE 50 / 60 Hz.....	23
14	Pièces de rechange.....	24
15	Équipements et options supplémentaires.....	26

CONATEX SARL · Equipement pour l'Enseignement Scientifique et Technique

Société à responsabilité limitée au capital de 100 000 € · RCS Sarreguemines 809 085 327 · Siret 809 085 327 00025 · APE 4791B

SIEGE EN FRANCE :

7 rue Poincaré · Bât.B · 57200 Sarreguemines
Tél +33 (0)3 68 78 13 56
Fax +33 (0)3 68 78 13 57
info@conatex.fr · www.conatex.fr

DISTRIBUTION IN BELGIUM:

Rue des Colonies / Koloniënstraat 56 · 1000 Brussels
Phone +32 (0)2 881 04 56
Fax +32 (0)2 588 06 27
info@conatex.be · www.conatex.be

1 Utilisation du distillateur

1.1 Utilisation conforme

Dans les distillateurs Puridest de LAUDA (types PD 2 R, PD 4 R, PD 8 R et PD 12 R), l'eau est portée à ébullition dans l'alambic par des éléments chauffants tubulaires électriques puis transformée en vapeur. La vapeur est acheminée par des tuyaux de vapeur dans le réservoir de stockage où elle se condense sur un serpentin de refroidissement refroidi à l'eau. L'eau distillée ainsi produite s'égoutte dans le réservoir de stockage. Le niveau de remplissage du réservoir de stockage est surveillé électroniquement, le distillateur coupe l'élément chauffant tubulaire et l'alimentation en eau de refroidissement lorsque le réservoir de stockage est plein. Selon le type d'appareil, on produit environ 2 litres (PD 2 R), 4 litres (PD 4 R), 8 litres (PD 8 R) ou 12 litres (PD 12 R) de distillat par heure. Selon la qualité de l'eau brute, le mono-distillat produit a une conductivité d'environ $2,3 \mu\text{S} / \text{cm}$ à $25 \text{ }^\circ\text{C}$. Si possible, utilisez de l'eau du robinet de qualité potable pour alimenter le distillateur. Veuillez également tenir compte des remarques de la section 15 de ces instructions sur les possibles utilisations de filtres et d'écluses pour le prétraitement de l'eau brute.



Les distillateurs doivent être utilisés dans le champ de vision de l'utilisateur.

Il est impératif que les informations contenues dans ce mode d'emploi soient lues et respectées.

Ce n'est qu'alors que le bon fonctionnement de lu distillateur est garanti. Seules les personnes qui se sont familiarisées avec ce mode d'emploi peuvent installer et utiliser l'appareil.



Attention :

les parties internes du boîtier du distillateur que l'on peut atteindre après avoir enlevé le couvercle extérieur, chauffent considérablement pendant le fonctionnement. Ces parties du boîtier ne peuvent être touchées qu'après avoir refroidi ou lorsque des gants de sécurité appropriés sont portés.

1.2 Utilisation non conforme

Les distillateurs Puridest de LAUDA utilisés en laboratoire ne sont pas des produits médicaux. Ils ne sont soumis à aucune loi nationale ou internationale sur les dispositifs médicaux et doivent être utilisés en conséquence.

Le distillateur ne doit pas être utilisé dans des zones potentiellement explosives. Il ne doit pas être installé et utilisé en milieu laboratoire dans des conditions ambiantes agressives ou corrosives. Le distillateur n'est pas destiné à fonctionner en atmosphères potentiellement explosives, par exemple lors d'une anesthésie avec des gaz ou des vapeurs inflammables.

2 Garantie

Il existe un droit à la garantie pour tous les équipements et accessoires de laboratoire de la société LAUDA-GFL Gesellschaft für Labortechnik mbH, ainsi que pour les réparations, le montage et les pièces de rechange. Pour identifier les appareils défectueux, nous avons besoin de la désignation du type et du numéro de série figurant sur la plaque signalétique à gauche, au dos du distillateur et, le cas échéant, d'une copie de la facture.

CONATEX SARL · Equipement pour l'Enseignement Scientifique et Technique

Société à responsabilité limitée au capital de 100 000 € · RCS Sarreguemines 809 085 327 · Siret 809 085 327 00025 · APE 4791B

SIEGE EN FRANCE :

7 rue Poincaré · Bât. B · 57200 Sarreguemines

Tél +33 (0)3 68 78 13 56

Fax +33 (0)3 68 78 13 57

info@conatex.fr · www.conatex.fr

DISTRIBUTION IN BELGIUM:

Rue des Colonies / Koloniënstraat 56 · 1000 Brussels

Phone +32 (0)2 881 04 56

Fax +32 (0)2 588 06 27

info@conatex.be · www.conatex.be

3 Avant la mise en service

Il est impératif que les informations contenues dans ce mode d'emploi soient lues et respectées. Ce n'est qu'alors que le bon fonctionnement de lu distillateur est garanti.

Les consignes de sécurité sont identifiées par les symboles d'avertissement suivants.



Lire et respecter le mode d'emploi



Mise en garde contre les liquides et les vapeurs chauds



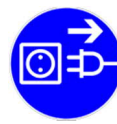
Mise en garde contre les surfaces chaudes



Mise en garde contre la tension électrique dangereuse



Avis de danger général



Débrancher l'appareil sur tous les pôles avant de procéder à la maintenance et à la réparation. (Débrancher la fiche secteur)

4 Transport, installation et lieu d'implantation du distillateur



Protégez-vous et protégez l'appareil pendant le transport et l'installation en veillant à éviter les risques de glissement ou de basculement de l'appareil ainsi que les risques de blessure liés au levage de charges lourdes. Attention, les distillateurs des types PD 4 R de 21,8 kg, PD 8 R de 35,8 kg et PD 12 R de 40,9 kg de poids net doivent être soulevés, transportés et mis en place par au moins deux personnes lorsqu'ils sont amenés sur le lieu d'installation. Le distillateur peut être saisi au niveau de la zone située entre les quatre pieds du boîtier et être soulevé pour être installé.

L'appareil peut être monté sur une table ou sur un mur. Il est destiné à être utilisé en intérieur uniquement.

Installation de la table uniquement sur des surfaces solides, planes et horizontales. Assurez-vous que la surface du site d'installation est étanche, thermorésistante et non inflammable. La surface d'installation doit être suffisamment grande et être capable de supporter le poids total de l'appareil (poids de l'appareil selon les caractéristiques techniques, section 11 de ce mode d'emploi, plus le poids du contenu).

Si l'appareil est monté au mur, la capacité de charge du mur doit être considérée en relation avec le poids total de l'appareil (poids unitaire plus eau contenue, voir les caractéristiques techniques). Sur place, les possibilités de fixation doivent être vérifiées afin de s'assurer que le distillateur sera parfaitement maintenu. Le choix du matériel de fixation doit correspondre à la surface de montage. Seul du matériel de fixation testé peut être utilisé.

Au dos du distillateur se trouvent deux trous en forme de serrure pour le montage mural. Sur le mur sur lequel l'appareil doit être accroché, placer deux vis de fixation dont l'espacement correspond à celui séparant les deux trous en forme de serrure. Le distillateur est livré sans matériel de fixation.

Type d'appareil / espacement des vis

PD 2 R	/	40 cm
PD 4 R	/	48 cm
PD 8 R	/	64 cm
PD12 R	/	64 cm

5 Tension de service



Le distillateur doit être raccordé à une prise avec contact à la terre correctement installée ou à l'alimentation électrique via un interrupteur d'alimentation côté client. L'appareil est un appareil électrique de classe de protection I, une connexion au conducteur de terre doit être assurée.

La valeur du fusible secteur requis se trouve dans les caractéristiques techniques, chapitre 11 de ces instructions. Le branchement électrique doit être effectué de manière à ce que le distillateur puisse être débranché du secteur à tout moment sur tous les pôles.



Le branchement électrique doit être effectué de manière à ce que le distillateur puisse être débranché du secteur à tout moment sur tous les pôles. Les prises de courant avec contact de terre ou les interrupteurs d'alimentation permettant de couper le distillateur du secteur doivent être installés de manière à être clairement identifiables et facilement accessibles à tout moment.

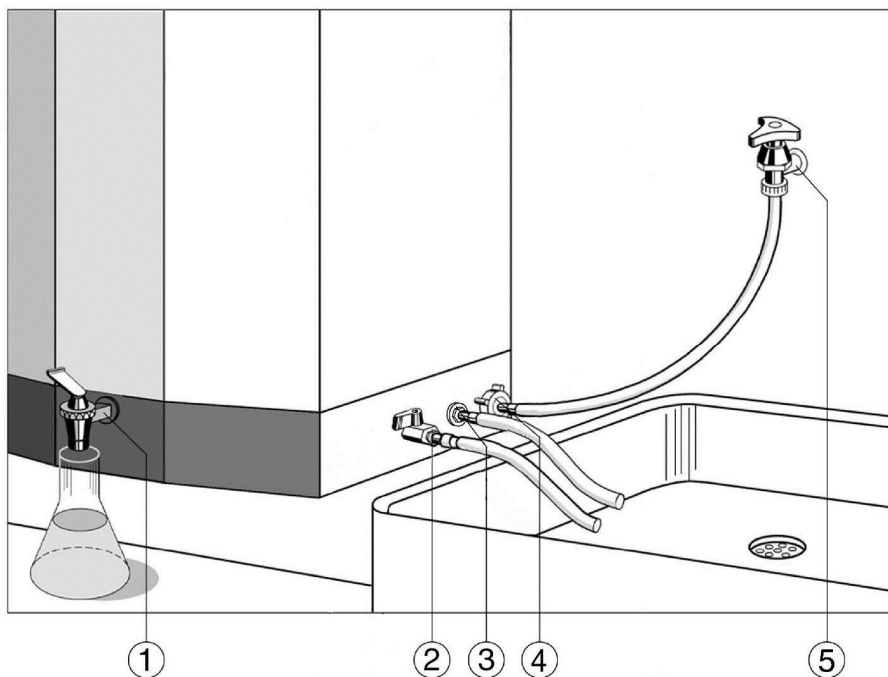


Le câble d'alimentation électrique doit être posé de manière à ce qu'il ne touche en aucun point les surfaces chaudes de l'appareil. Il ne doit pas être placé sous l'appareil. L'interrupteur principal de l'appareil doit être éteint (position O). La tension de service indiquée sur la plaque signalétique (sur le côté gauche de l'appareil) doit être identique à la tension secteur. Si elles correspondent, établir la connexion électrique. Voir également le chapitre 13 de ces instructions - Connexion au réseau électrique.

6 Raccordements hydrauliques

Tous les raccords hydrauliques du distillateur, à l'exception de la sortie du distillat sur le côté avant, sont situés sur le côté droit de lu distillateur.

Les tuyaux pour l'alimentation en eau et l'évacuation ne sont pas inclus dans le volume de livraison.



6.1 Retrait du distillat ①

Le distillat est extrait par le robinet en plastique noir situé à l'avant de l'appareil. Ce robinet peut être ouvert en position permanente ou progressive. Un flexible de laboratoire d'un diamètre intérieur d'environ 15 mm peut être monté sur le robinet d'extraction du distillat ; le flexible doit être protégé contre tout glissement à l'aide d'un collier de serrage.



Attention :
l'eau distillée quitte le distillateur à une température de plus de 50 °C.
Risque d'échaudure !

6.2 Vidange de l'alambic ②

Un flexible ½" peut être raccordé ici pour vider l'alambic lors de travaux de nettoyage ou d'entretien.



Attention :
l'eau sort de l'alambic à une température pouvant atteindre 100 °C.
Risque d'échaudure !

6.3 Évacuation de l'eau de refroidissement ③

Un flexible résistant à la température (¾") doit être raccordé à l'évacuation de l'eau de refroidissement. Il ne doit pas dépasser une longueur maximale d'environ 1,5 m. Le flexible doit être conduit dans un drain inférieur et doit être en pente sur toute sa longueur. L'eau de refroidissement doit pouvoir s'écouler sans retour d'eau.



Attention :
l'eau de refroidissement sort du distillateur à une température pouvant atteindre 70 °C.
Risque d'échaudure !

6.4 Arrivée d'eau brute ④

L'arrivée d'eau brute alimente le distillateur en eau via une électrovanne. Le raccord de la vanne doit être relié au système d'eau domestique par un tuyau de pression ½" et un raccord d'eau qui peut être fermé (⑤, vanne d'arrêt manuelle). Veillez à bien fixer les deux raccords de flexibles avec des colliers de serrage !

7 Mise en service

7.1 Avant la première mise en service

Le distillateur doit être rempli d'eau à la main avant la première mise en service. Pour ce faire, il suffit de retirer le couvercle extérieur et le couvercle intérieur gauche (marquage L) ainsi que la chicane située sous le couvercle intérieur. Attention, lorsque vous travaillez sur la chicane, faites attention à la position du fil-électrode dans le réservoir. Il ne doit ni être plié ni entrer en contact avec le boîtier. Remplissez maintenant l'alambic (chambre de gauche) d'eau jusqu'à ce que les radiateurs au fond de la cuve soient en dessous du niveau de l'eau. La chicane ainsi que les deux couvercles intérieurs marqués différemment doivent être remontés et reposer solidement sur les réservoirs avant la mise en service.

Marquage G
à l'avant du couvercle
intérieur gauche
(alambic)



Marquage D
à l'avant du couvercle
intérieur droit
(réservoir de stockage)

7.2 Mise en service



I II III

Après avoir installé tous les raccordements électriques et hydrauliques, ouvrir la vanne d'arrêt de l'alimentation en eau (5) et enclencher l'interrupteur principal (I) pour mettre le distillateur en marche. Les premiers litres du distillat produit ne doivent pas être utilisés. Pour ce faire, jeter les deux ou trois premiers pleins du réservoir de stockage en eau distillée.



Pour éteindre l'appareil en cas d'arrêt prolongé, mettre l'interrupteur principal (I) en position O et débrancher l'appareil de l'alimentation électrique. Fermer les vannes d'arrêt sur place de l'alimentation en eau et vider et sécher le réservoir de stockage et l'alambic pour éviter la formation de germes.

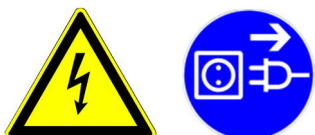
8 Description fonctionnelle

Les distillateurs Puridest de LAUDA-GFL fonctionnent automatiquement. Après avoir mis en marche le distillateur au niveau de l'interrupteur principal (I), la lampe verte de l'interrupteur principal et le témoin jaune de contrôle de fonctionnement (III) s'allument. L'électrovanne intégrée s'ouvre. L'eau circule dans le serpentin de refroidissement du réservoir de stockage et dans un régulateur mécanique de niveau d'eau, qui détermine le niveau d'eau dans l'alambic. L'eau non utilisée pour l'évaporation s'écoule par l'évacuation d'eau de refroidissement (3). Les éléments chauffants tubulaires sont mis en marche et portent l'eau de l'alambic à ébullition. Un dispositif de sécurité thermostatique en cas de manque d'eau protège les éléments chauffants tubulaires contre la marche à sec. La vapeur générée est conduite via un tube de guidage jusqu'au serpentin de refroidissement, se condense et s'égoutte sous forme de distillat dans le réservoir de stockage. Le niveau d'eau dans le réservoir de stockage R (réservoir de droite) est contrôlé par un fil-électrode. Lorsque le réservoir est plein, un régulateur électronique éteint le distillateur. L'électrovanne interrompt l'alimentation en eau de refroidissement, les éléments chauffants tubulaires sont coupés et la lampe témoin jaune (III) s'éteint. Le distillat est extrait par le robinet en plastique noir (IV) situé à l'avant de l'appareil. Après avoir retiré l'eau distillée, l'appareil s'allume automatiquement et le réservoir de stockage est rempli à nouveau. Tout le dioxyde de carbone produit s'échappe par un tube de dégazage situé sur le dessus de l'appareil.

9 Maintenance, entretien et élimination des défauts de fonctionnement



Attention :
laissez le distillateur refroidir avant de travailler sur l'appareil !
Risque de brûlures et d'échaudures !



Attention :
avant d'ouvrir le distillateur et avant les travaux de nettoyage, débranchez l'appareil du secteur ! (Retirer la fiche secteur ou éteindre l'interrupteur d'alimentation).
Risque d'électrocution !

9.1 Détartrage

Selon la dureté de l'eau industrielle, le distillateur doit être régulièrement nettoyé des dépôts de calcaire.

Pour ce faire, soulevez le couvercle extérieur et le couvercle intérieur gauche (G), dévissez la chicane et retirez-la.

Un mélange d'acide formique à 10 %, d'acide acétique à 10 % et d'eau distillée à 80 % convient comme solvant du calcaire. Remplir le distillateur avec cette solution jusqu'au bord supérieur des dépôts calcaires et chauffez-le à une température maximale de 70 °C ; la solution de détartrage ne doit en aucun cas être portée à ébullition.

Pour ce faire, fermer la vanne d'arrêt de l'alimentation en eau domestique (5) et allumer le distillateur jusqu'à ce que la température soit atteinte. Après environ 30 minutes, vider le solvant enrichi en calcaire par le robinet de vidange « Vidange de l'alambic » (2) et rincer soigneusement l'alambic à l'eau plusieurs fois.

Il est également possible d'utiliser des détartrants disponibles dans le commerce et agréés pour le traitement de l'acier inoxydable conformément aux spécifications du fabricant (par exemple rea-calc® de la société CHEMOTEC GmbH, 63486 Bruchköbel). N'utilisez jamais de produits à base d'acide chlorhydrique pour le détartrage ! Sinon, l'élément chauffant tubulaire et l'alambic ainsi que la sonde de température et les raccords à vis de passage peuvent être endommagés. La remise en service ultérieure est effectuée comme décrit à la section 7.

Après les opérations de détartrage, les premiers litres du distillat produit ne doivent pas être utilisés, car ils peuvent encore contenir des résidus du détartrant évaporé. Pour ce faire, jeter les deux ou trois premiers pleins du réservoir de stockage en eau distillée.

9.2 Témoin Nettoyage

9.2.1 Mousse due à la présence d'eau contaminée dans l'alambic



En fonction du degré de contamination de l'eau fournie et de la contamination croissante de l'eau dans l'alambic due au processus de distillation, la formation de mousse se produit lorsque l'eau bout. Lorsque la mousse entre en contact avec l'électrode de l'alambic (L), un dispositif électronique de contrôle de la contamination éteint l'appareil et le témoin de contrôle rouge Nettoyage (II) s'allume. L'alambic doit maintenant être vidé par le robinet de vidange « Vidange de l'alambic (2) » et rincé plusieurs fois à l'eau claire.

I II

L'interruption de fonctionnement « Nettoyage » est annulée en éteignant et en rallumant l'appareil via l'interrupteur principal (I). La remise en service ultérieure est effectuée comme décrit à la section 7.

Le but du « nettoyage » est d'échanger l'eau contaminée dans l'alambic contre de l'eau propre.

9.2.2 Retour d'eau dans l'alambic

Si le niveau d'eau dans l'alambic monte jusqu'au fil-électrode dans le réservoir de gauche (G), le contrôleur électronique de contamination (schéma de câblage A1) éteint l'instrument et le témoin lumineux de contrôle rouge Nettoyage (II) s'allume. Cela signifie que plus d'eau s'est écoulée dans l'appareil que ce qui pourrait en sortir. Les causes possibles ne sont pas l'installation de tuyaux à l'extérieur de l'appareil comme décrit (voir section 6) ou un écoulement d'eau dans la tuyauterie interne à l'appareil bloquée par des résidus de calcaire. De plus, en raison d'un régulateur de quantité d'eau défectueux à la sortie de l'électrovanne (voir Besoin en eau de refroidissement, section 11), plus d'eau pourrait s'écouler dans l'appareil que ce qui peut s'écouler. Pour le dépannage, un dessin fonctionnel supplémentaire du débit d'eau interne à l'appareil peut être fourni sur demande.

9.3 Redémarrage après une pénurie d'eau



Les éléments chauffants tubulaires sont protégés contre le fonctionnement à sec par un dispositif de protection contre le manque d'eau (limiteur thermostatique de surchauffe). En cas de manque d'eau, le distillateur est éteint par le limiteur de température. Pour redémarrer l'appareil, celui-ci doit refroidir et les corps de chauffe doivent être amenés sous le niveau de l'eau comme décrit dans la section 7 Mise en service. Le dispositif de protection contre le manque d'eau déclenché doit être déverrouillé. Pour ce faire, il faut desserrer l'écrou borgne noir situé en bas à gauche du distillateur. À l'intérieur du filetage, on peut voir une épingle en plastique blanc qui doit être soigneusement enfoncée (par exemple avec un stylo à bille) jusqu'à ce qu'un clic se fasse entendre.

Ce n'est qu'ensuite que l'appareil est remis en marche.

Le distillateur Puridest de LAUDA-GFL est fabriqué à partir des meilleurs matériaux. Néanmoins, il ne doit être exposé à des contraintes mécaniques que dans des limites raisonnables.

Veillez à ce qu'aucun liquide ne puisse pénétrer dans les connexions de câbles ou à l'intérieur de l'appareil électrique ! Si nécessaire, les surfaces revêtues de poudre de l'appareil peuvent être nettoyées avec des produits de nettoyage doux. La maintenance, la réparation ou les modifications doivent être effectuées par un électricien qualifié (§2, paragraphe 2, règlement 3 de la DGUV) conformément aux règles générales de la technologie (§2, paragraphe 3, règlement 3 de la DGUV).

Seules les pièces de rechange d'origine peuvent être utilisées. Demandez à la personne qui effectue les travaux de confirmer (entreprise, date, signature) le type et l'étendue des travaux effectués.

10 Élimination des appareils usagés

LAUDA-GFL assume la responsabilité, dans le cadre des directives légales, de la reprise et de l'élimination écologique de tous les appareils usagés qui nous sont livrés gratuitement par nos installations de production à partir de l'année de fabrication 1995 et les recycle. Avant de nous envoyer l'équipement, une déclaration juridiquement contraignante doit être faite selon laquelle l'équipement est exempt de toute contamination nuisible à la santé, ainsi que de substances dangereuses causées par l'utilisation.

Les équipements de laboratoire LAUDA-GFL sont exclusivement destinés à un usage commercial et ne peuvent être éliminés par les services publics d'élimination des déchets.

Numéro d'enregistrement de l'EAR WEEE-ID.NO.DE 67770231

11 Caractéristiques techniques

11.1 Distillateurs Puridest PD 2 R, PD 4 R

	PD 2 R	PD 4 R
Dimensions extérieures (La x P x H)	530 mm x 280 mm x 455 mm	615 mm x 320 mm x 495 mm
Réservoir de stockage	4 litres de distillat	8 litres de distillat
Capacité de distillation	2 l / h de distillat	4 l / h de distillat
Qualité du distillat	Monodistillat env. 2,3 µS / cm à 25 °C	Monodistillat env. 2,3 µS / cm à 25 °C

La conductivité de l'eau distillée produite est directement liée à la composition de l'eau brute. Les composants de l'eau brute ayant une température d'évaporation égale ou inférieure à celle de l'eau peuvent entraîner une détérioration de la conductivité.

Besoin en eau de refroidissement	30 l / h	48 l / h
Protection contre la pénurie d'eau	Limiteur de température électromécanique, avec sonde à tube capillaire. Température de coupure 135 °C / -15 K	Limiteur de température électromécanique, avec sonde à tube capillaire. Température de coupure 135 °C / -15 K
Pression de l'eau min. / max.	> 3 bar / 7 bar > 43.5 psi / 101.5 psi	> 3 bar / 7 bar > 43.5 psi / 101.5 psi
Connexion électrique / alimentation électrique	230 V +/- 10 %, 50 / 60 Hz, 1,5 kW Fiche avec contact de terre	230 V +/- 10 %, 50 / 60 Hz, 3,0 kW Fiche avec contact de terre

Attention ! Les écarts de tension de ligne, même dans la tolérance spécifiée, ont une influence sur la quantité de distillat produite

Fusible secteur		
Sur place	16 Amp.	16 Amp.
Interne à l'appareil	10 Amp. T	16 Amp. T
Classe de protection/type de protection	I / IP20	I / IP20

Conditions ambiantes	Utilisation en intérieur uniquement (pas en atmosphères explosives)	Utilisation en intérieur uniquement (pas en atmosphères explosives)
Hauteur au-dessus du niveau de la mer	jusqu'à 2000 m au-dessus du niveau de la mer	jusqu'à 2000 m au-dessus du niveau de la mer
Température ambiante	de +10 °C à +40 °C	de +10 °C à +40 °C
Humidité de l'air	max. 80 % d'humidité relative jusqu'à 31 °C, diminution jusqu'à 40 % de l'humidité relative à 40 °C	max. 80 % d'humidité relative jusqu'à 31 °C, diminution jusqu'à 40 % de l'humidité relative à 40 °C

Poids	16 kg	21,8 kg
Net / rempli d'eau	22 kg	32,4 kg

11.2 Distillateurs Puridest PD 8 R, PD 12 R

	PD 8 R	PD 12 R
Dimensions extérieures (La x P x H)	780 mm x 405 mm x 575 mm	780 mm x 405 mm x 705 mm
Réservoir de stockage	16 litres de distillat	24 litres de distillat
Capacité de distillation	8 l / h de distillat	12 l / h de distillat
Qualité du distillat	Monodistillat env. 2,3 µS / cm à 25 °C	Monodistillat env. 2,3 µS / cm à 25 °C

La conductivité de l'eau distillée produite est directement liée à la composition de l'eau brute. Les composants de l'eau brute ayant une température d'évaporation égale ou inférieure à celle de l'eau peuvent entraîner une détérioration de la conductivité.

Besoin en eau de refroidissement	72 l / h	198 l / h
Protection contre la pénurie d'eau	Limiteur de température électromécanique, avec sonde à tube capillaire. Température de coupure 135 °C / -15 K	Limiteur de température électromécanique, avec sonde à tube capillaire. Température de coupure 135 °C / -15 K
Pression de l'eau min. / max.	> 3 bar / 7 bar > 43.5 psi / 101.5 psi	> 3 bar / 7 bar > 43.5 psi / 101.5 psi
Connexion électrique / alimentation électrique	230 V +/- 10 %, 50 / 60 Hz, 6 kW Boîte de raccordement pour alimentation électrique fixe	220 V / 3 ~ / PE +/- 10 %, 50 / 60 Hz, 9,0 kW Câble d'alimentation électrique pour alimentation électrique fixe
Fusible secteur sur place	Fusible secteur sur place 35 Amp.	Fusible secteur sur place 3 x 25 Amp.
	220 V / 3 ~ / PE +/- 10 %, 50 / 60 Hz, 6,0 kW Câble d'alimentation électrique pour alimentation électrique fixe Fusible secteur sur place 3 x 16 Amp.	400 V / 3 ~ / N / PE +/- 10 %, 50 / 60 Hz, 9,0 kW Câble d'alimentation électrique pour alimentation électrique fixe Fusible secteur 3x16 A
	400 V / 3 ~ / N / PE +/- 10 %, 50 / 60 Hz, 6,0 kW Câble d'alimentation électrique pour alimentation électrique fixe Fusible secteur 3x16 A	

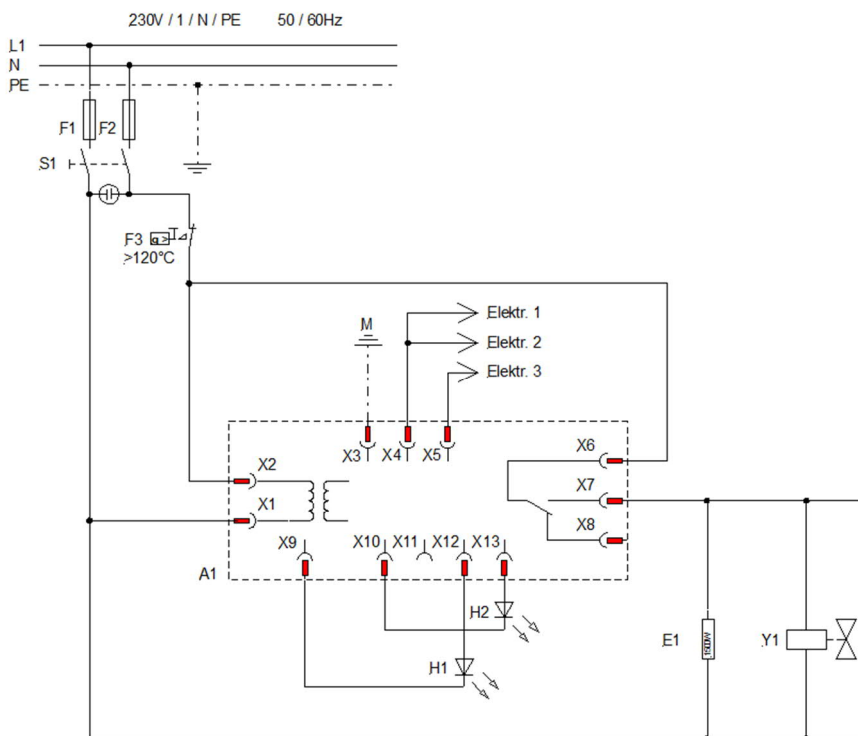
Attention ! Les écarts de tension de ligne, même dans la tolérance spécifiée, ont une influence sur la quantité de distillat produite

Classe de protection/type de protection	I / IP20	I / IP20
Conditions ambiantes	Utilisation en intérieur uniquement (pas en atmosphères explosives)	Utilisation en intérieur uniquement (pas en atmosphères explosives)
Hauteur au-dessus du niveau de la mer	jusqu'à 2000 m au-dessus du niveau de la mer	jusqu'à 2000 m au-dessus du niveau de la mer
Température ambiante	de +10 °C à +40 °C	de +10 °C à +40 °C
Humidité de l'air	max. 80 % d'humidité relative jusqu'à 31 °C, diminution jusqu'à 40 % de l'humidité relative à 40 °C	max. 80 % d'humidité relative jusqu'à 31 °C, diminution jusqu'à 40 % de l'humidité relative à 40 °C
Poids	35,8 kg	40,9 kg
Net / rempli d'eau	56,5 kg	70,4 kg

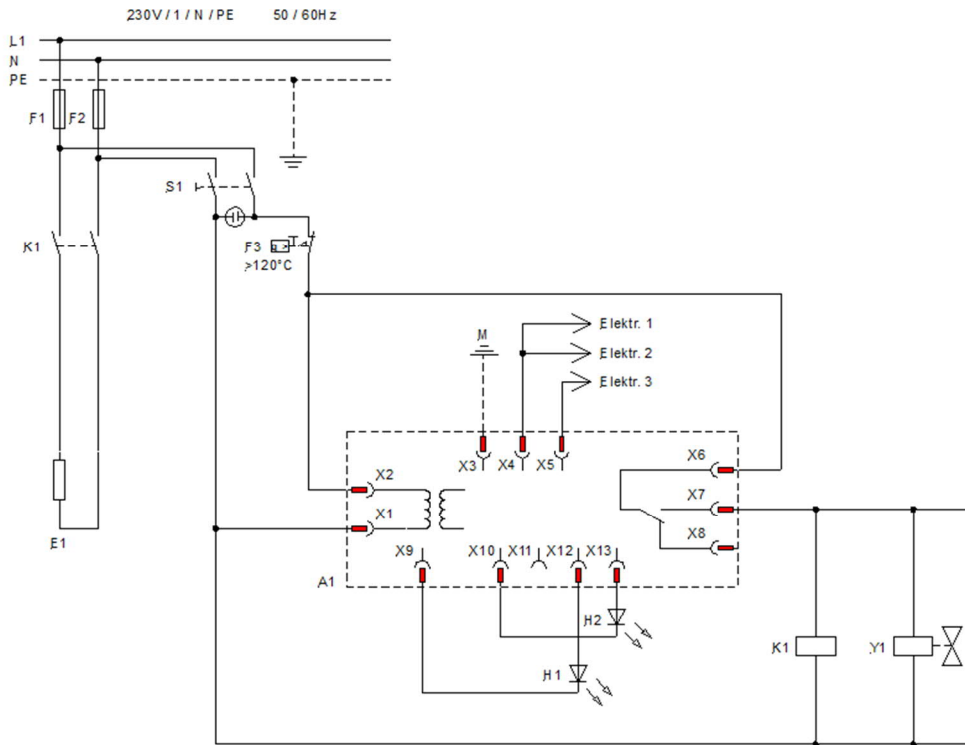
12 Schéma de câblage

A1	Interrupteur de niveau électronique
E1	Élément chauffant tubulaire
E2	Élément chauffant tubulaire
E3	Élément chauffant tubulaire
H1	LED rouge « Nettoyage »
H2	LED jaune « Service »
Électr. 1	Électrode « Nettoyer dans l'alambic »
Électr. 2	Électrode « Accumulation d'eau »
Électr. 3	Électrode « Niveau max. réservoir de stockage »
F1	Fusible secteur interne, Type PD 2 R, 10 Amp. T
	Type PD 4 R, 15 Amp. T
F2	Fusible secteur interne, Type PD 2 R, 8 Amp. T
	Type PD 4 R, 15 Amp. T
F3	Protection contre la pénurie d'eau
K1	Contacteur
M	Masse du boîtier
S1	Interrupteur principal
Y1	Électrovanne

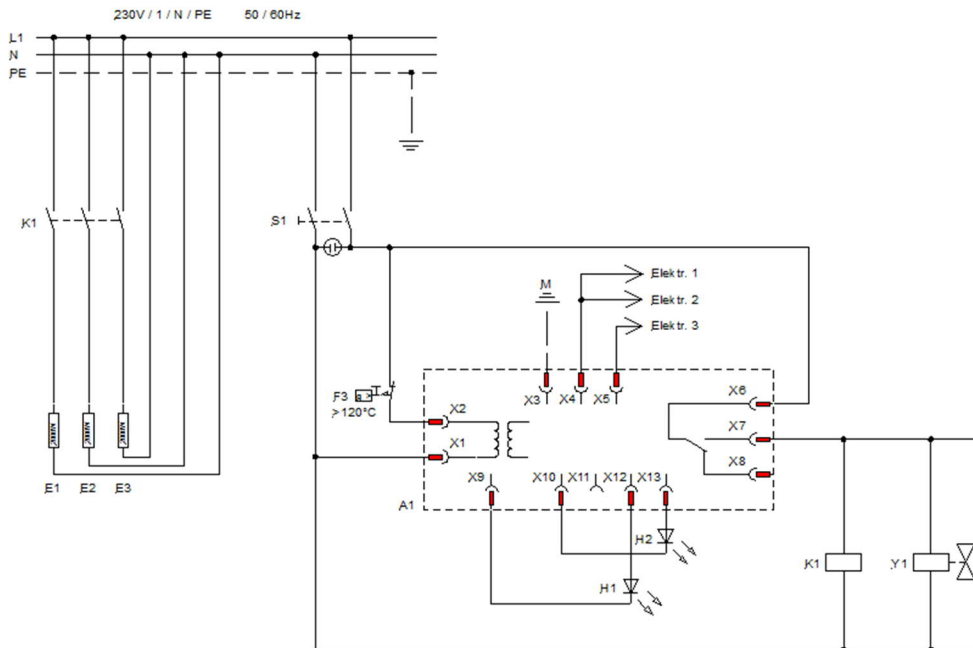
12.1 Schéma électrique PD 2 R



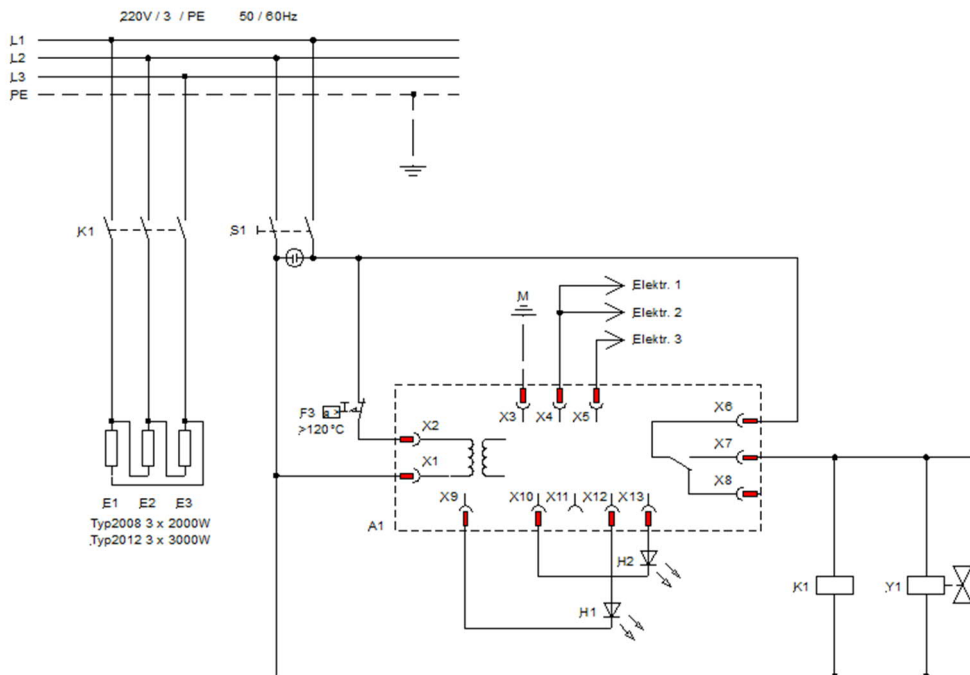
12.2 Schéma électrique PD 4 R



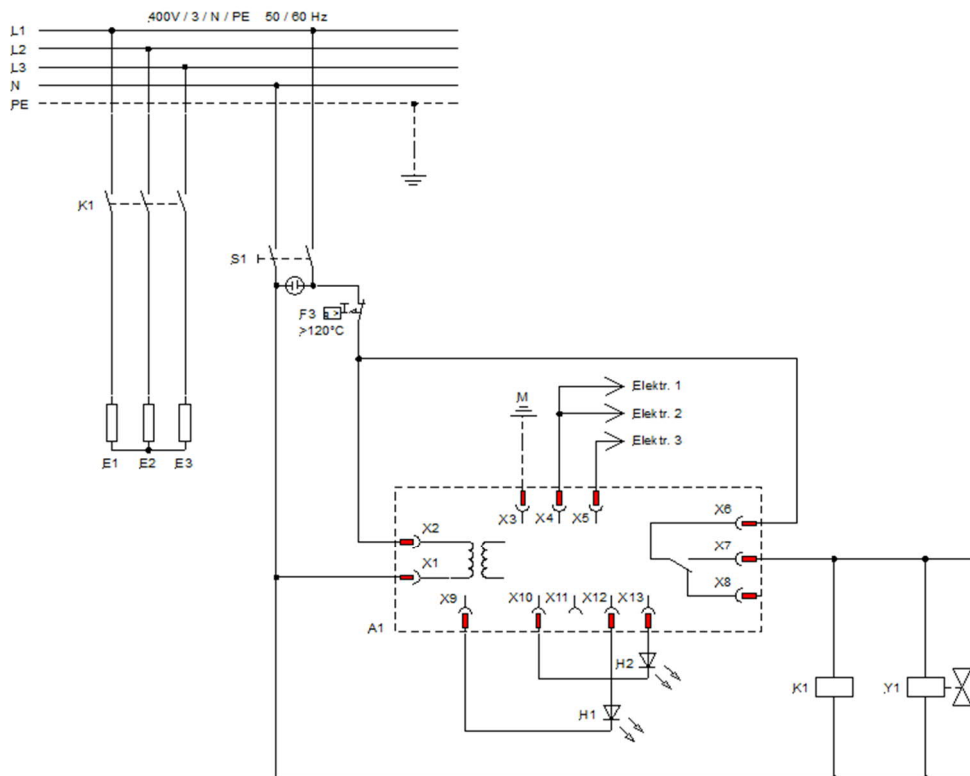
12.3 Schéma électrique PD 8 R version 230 V / 1 ~ pour alimentation électrique fixe



12.4 Schéma électrique PD 8 R et PD 12 R version 220 V / 3 ~ pour alimentation électrique fixe



12.5 Schéma électrique PD 8 R et PD 12 R version 400 V / 3 ~ pour alimentation électrique fixe



13 Raccordement au réseau électrique

Le branchement électrique doit être effectué de manière à ce que le distillateur puisse être débranché du secteur sur tous les pôles. Les composants installés à cet effet, tels que les prises avec contact de terre ou les interrupteurs d'alimentation, doivent être installés de manière à pouvoir être clairement identifiés et facilement accessibles à tout moment en cas d'urgence. Les distillateurs des types PD 8 R et PD 12 R doivent être branchés en permanence sur le secteur, ce qui ne peut se faire qu'à l'aide d'un interrupteur d'alimentation fourni par le client ou d'une fiche CEE conforme à la norme CEI 60309-2 (voir les exemples de branchement à la section 13.1).

Code couleur des fils de câble de raccordement des types 2008 et 2012

Code couleur câble d'alimentation	Réseau électrique 220 V / 3 ~ / PE 50 / 60 Hz	Réseau électrique 400 V / 3 ~ / N / PE 50 / 60 Hz
ja/ve – jaune/vert	PE (conducteur de terre)	PE (conducteur de terre)
bl – bleu		N
nr – noir	L1	L1
br – brun	L2	L2
gri – gris	L3	L3

Les distillateurs peuvent être fournis en différentes versions pour être raccordés à différentes tensions secteur.

Les types PD 2 R et PD 4 R en version 230 V (cf. indication figurant sur la plaque signalétique) peuvent être raccordés à tous les réseaux électriques d'une tension de 230 V.

Les types PD 8 R et PD 12 R en version 220 V / 3 ~ (cf. indication figurant sur plaque signalétique) sont uniquement adaptés au raccordement à des réseaux électriques avec une tension secteur de 220 V / 3 ~ / PE.

Les types PD 8 R et PD 12 R en version 400 V / 3 ~ (cf. indication figurant sur plaque signalétique) sont uniquement adaptés au raccordement à des réseaux électriques avec une tension secteur de 400 V / 3 ~ / N / PE.

Fusibles électriques

Type	Puissance	Courant absorbé en cas de tension secteur *	Fusible secteur (F2 – F4)
PD 2 R	1,5 kW	6,5 A pour 230 V	10 A / Amp
PD 4 R	3,0 kW	13,0 A pour 230 V	16 A / Amp
PD 8 R	6,0 kW	26,1 A pour 230 V	35 A
	6,0 kW	15,8 A pour 220 V / 3 ~ / PE	16 A
	6,0 kW	8,7 A pour 400 V / 3 ~ / N / PE	10 A
PD 12 R	9,0 kW	23,6 A pour 230 V / 3 ~ / PE	25 A
	9,0 kW	13,0 A pour 400 V / 3 ~ / N / PE	16 A

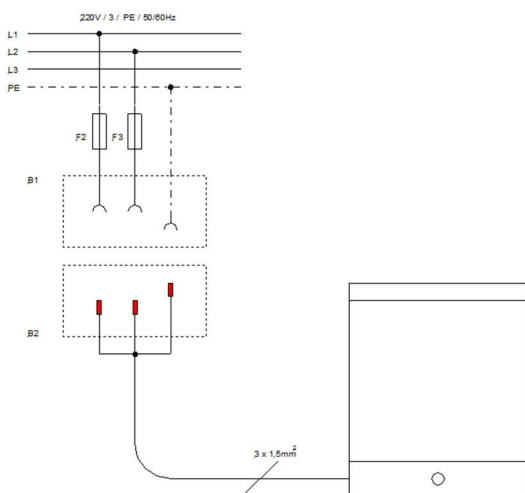
* cf. plaque signalétique

13.1 Exemples d'alimentation électrique

Composants

- B1 Prise électrique avec contact de terre sur place
- B2 Fiche avec contact de terre, monté sur l'appareil
- B3 Ficher CEE, pas monté, selon norme CEI 60309-2
- B4 Boîte de raccordement montée sur l'appareil
- F2 Fusible secteur sur place
- F3 Fusible secteur sur place
- F4 Fusible secteur sur place
- S4 Interrupteur d'alimentation sur place

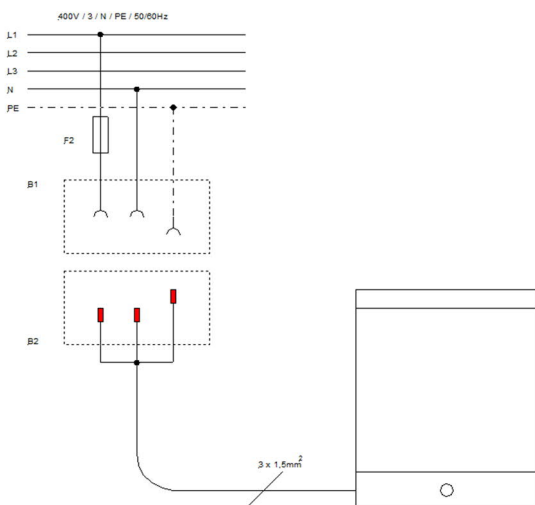
13.1.1 Types PD 2 R et PD 4 R en 230 V à un réseau électrique 220 V / 3 ~ / PE / 50 / 60 Hz



PD 2 R et PD 4 R

Alimentation électrique par fiche à contact de terre CEE 7/7 (pré-assemblée), tous les pôles peuvent être déconnectés du réseau.

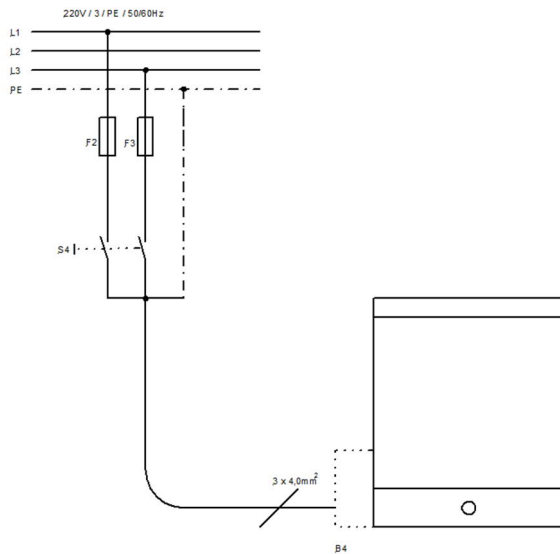
13.1.2 Types PD 2 R et PD 4 R en 230 V à un réseau électrique 400 V / 3 ~ / N / PE / 50 / 60 Hz



PD 2 R et PD 4 R

Alimentation électrique par fiche à contact de terre CEE 7/7 (pré-assemblée), tous les pôles peuvent être déconnectés du réseau.

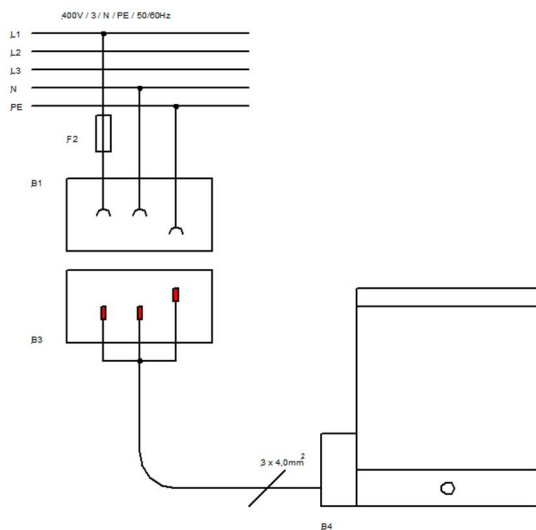
13.1.3 Type PD 8 R en 230 V / 1 ~ à un réseau électrique 220 V / 3 ~ / PE / 50 / 60 Hz



PD 8 R

Alimentation électrique via commutateur sur place S4, tous les pôles peuvent être déconnectés du réseau. Le câble d'alimentation ne fait pas partie de la livraison.

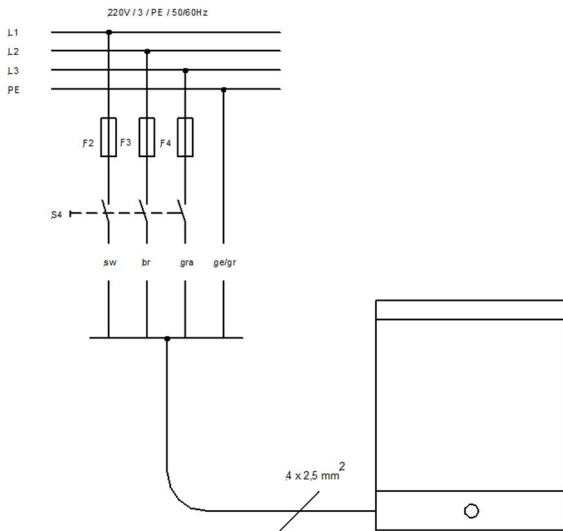
13.1.4 Type PD 8 R en 230 V / 1 ~ à un réseau électrique 400 V / 3 ~ / N / PE / 50 / 60 Hz



PD 8 R

Alimentation électrique via une fiche CEE selon la norme CEI 60309-2, tous les pôles peuvent être déconnectés du réseau. Le câble d'alimentation et la fiche CEE ne sont pas inclus dans la livraison.

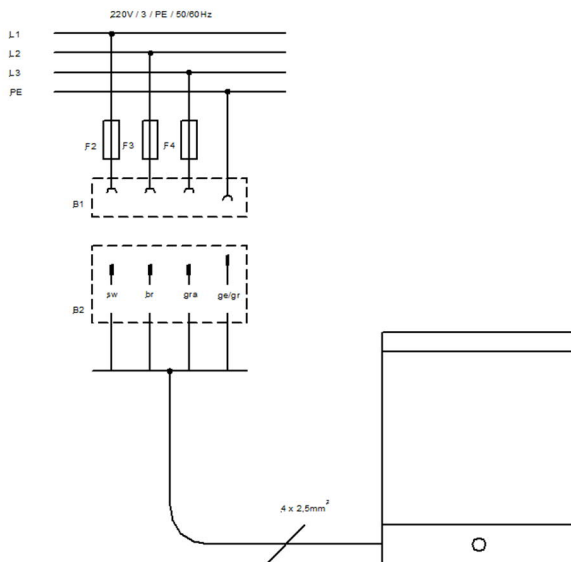
13.1.5 Types PD 8 R et PD 12 R en 220 V / 3 ~ à un réseau électrique 220 V / 3 ~ / PE / 50 / 60 Hz



PD 8 R, PD 12 R

Alimentation électrique via commutateur sur place S4, tous les pôles peuvent être déconnectés du réseau.

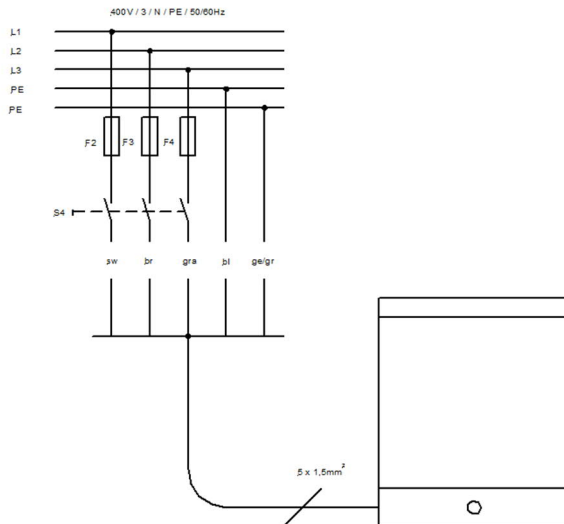
13.1.6 Types PD 8 R et PD 12 R en 220 V / 3 ~ à un réseau électrique 220 V / 3 ~ / PE / 50 / 60 Hz



PD 8 R, PD 12 R

Alimentation électrique via une fiche CEE selon la norme CEI 60309-2 (fiche non pré-assemblée), tous les pôles peuvent être déconnectés du réseau.

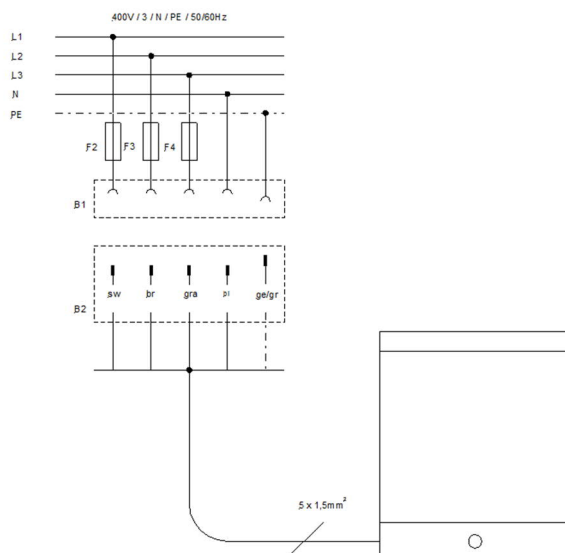
13.1.7 Types PD 8 R et PD 12 R en 400 V / 3 ~ à un réseau électrique 400 V / 3 ~ / N / PE 50 / 60 Hz



PD 8 R, PD 12 R

Alimentation électrique via commutateur sur place S4, tous les pôles peuvent être déconnectés du réseau.

13.1.8 Types PD 8 R et PD 12 R en 400 V / 3 ~ à un réseau électrique 400 V / 3 ~ / N / PE 50 / 60 Hz

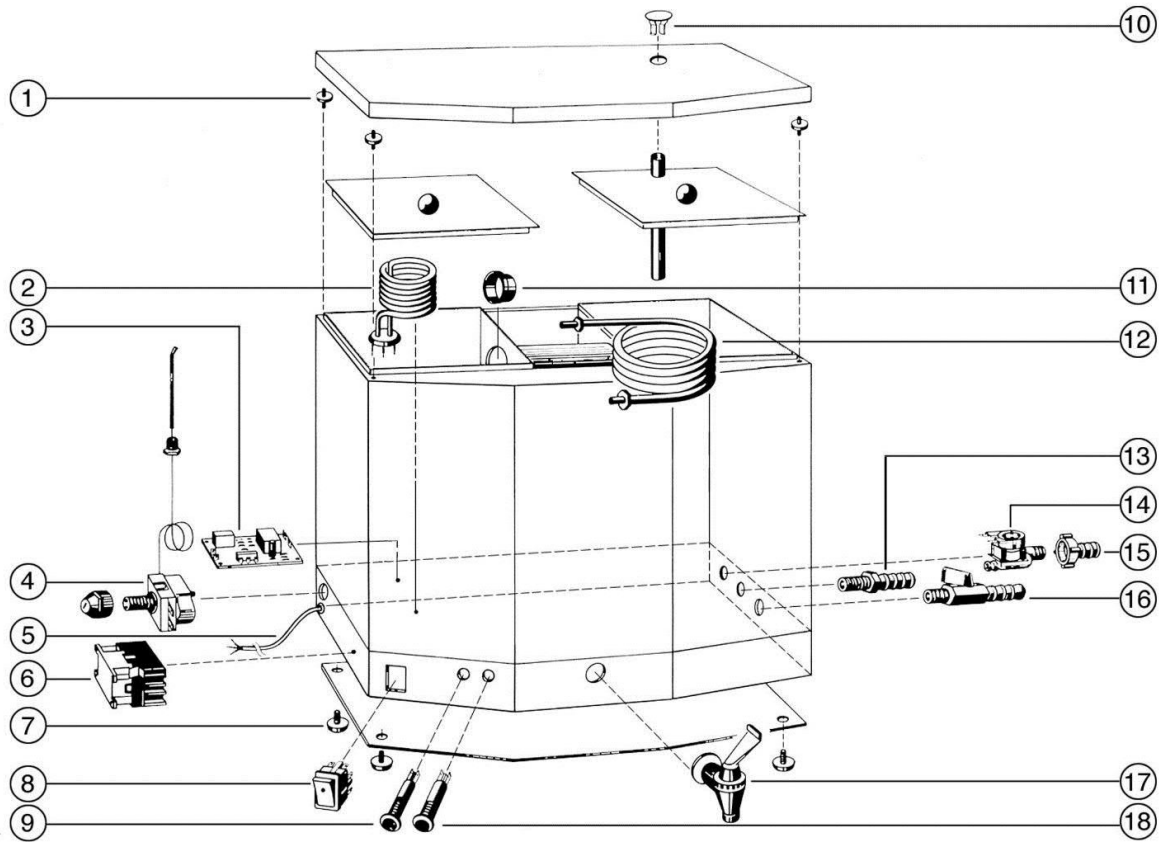


PD 8 R, PD 12 R

Alimentation électrique via une fiche CEE selon la norme CEI 60309-2 (fiche non pré-assemblée), tous les pôles peuvent être déconnectés du réseau.

14 Pièces de rechange

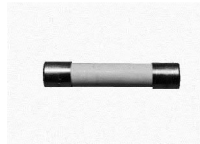
N° pos.	Référence	Article
1	0025517	Guide du couvercle
	0025437	Bague de sécurité
2	A000077	Élément chauffant tubulaire 1500 W / 230 V (pour PD 2 R)
	A000084	Élément chauffant tubulaire 2000 W / 230 V (pour PD 8 R)
	A000085	Élément chauffant tubulaire 3000 W / 230 V (pour PD 4 R / PD 12 R)
3	A000096	Régulateur de niveau électronique
4	A000092	Protection contre la pénurie d'eau
5	A000124	Câble d'alimentation (pour PD 2 R / PD 4 R)
	0030029	Câble d'alimentation (pour PD 8 R / PD 12 R – 400 V / 3 ~ / N / PE)
	0030067	Câble d'alimentation (pour PD 8 R / PD 12 R – 230 V / 3 ~ / PE)
5.1	A000125	Porte-fusible bipolaire (pour PD 2 R / PD 4 R)
5.2	A000126	Fusible secteur 8 Amp. T (pour PD 2 R)
	0012092	Fusible secteur 15 Amp. T (pour PD 4 R)
6	A000091	Contacteur
7	0014325	Pied de boîtier
8	A000127	Interrupteur principal
9	0012635	Témoin de signalisation LED rouge
10	92002019	Cache anti-poussière
11	0017427	Cordon d'étanchéité profilé en silicone
12	0016214	Serpentin de refroidissement (pour PD 2 R)
	A000110	Serpentin de refroidissement (pour PD 4 R)
	A000111	Serpentin de refroidissement (pour PD 8 R)
	0016205	Serpentin de refroidissement (pour PD 12 R)
	0025232	Écrou
	0017339	Joint
13	0015115	Raccord de tuyau pour eau de refroidissement
	0015116	Écrou
	0017316	Joint
14	A000090	Électrovanne
	A000106	Régulateur de débit 0,5 l / min (pour PD 2 R)
	A000107	Régulateur de débit 0,8 l / min (pour PD 4 R)
	A000109	Régulateur de débit 1,3 l / min (pour PD 8 R)
	A000105	Régulateur de débit 3,3 l / min (pour PD 12 R)
15	0015112	Filetage
16	A000115	Embout de tuyau ¼ "
	0015511	Douille hexagonale ¼ "
	0015101	Raccord de tuyau ¼ "
	0017309	Joint
17	A000102	Sortie de distillat
18	0012636	Témoin de signalisation LED jaune



5.1



5.2



Lorsque vous commandez des pièces de rechange, veuillez toujours indiquer le type et le numéro de série (information figurant sur la plaque signalétique sur le côté) du distillateur.

15 Équipements et options supplémentaires

Arrivée d'eau séparée, pour alimenter l'alambic en eau adoucie ou déminéralisée (pression > 1 bar) et le serpentin de refroidissement (pression > 3 bar) en eau phosphatée ou eau courante normale. Le montage doit être effectué à l'usine. L'installation d'une arrivée d'eau séparée réduit la quantité d'eau distillée produite d'environ 10 à 15 %.

Arrivée d'eau séparée

Seul le montage en usine est possible pour les types d'appareils PD 2 R à PD 12 R.

Lorsque le réservoir de stockage est plein, l'eau prétraitée n'est pas automatiquement coupée. Le numéro de commande dépend du type de distillateur (non illustré).

Arrivée d'eau séparée avec électrovanne

Seul le montage en usine est possible pour les types d'appareils PD 2 R à PD 12 R.

L'électrovanne coupe automatiquement l'eau prétraitée lorsque le réservoir de stockage est plein. Le numéro de commande dépend du type de distillateur (non illustré).

Le filtre anti-chlore élimine le chlore ajouté à l'eau du robinet par la station d'épuration. Avec raccords pour tuyau de pression ½ pouce, premier remplissage inclus.



Filtre anti-chlore
Référence A000129



Remplissage de remplacement
Référence A000130

Le verrou de phosphate empêche la cristallisation des formateurs de dureté dans le condensateur en phosphatant l'eau du robinet. Peut être utilisé pour des duretés d'eau de 4 à 15 °dH. Avec raccords pour tuyau de pression ½ pouce, premier remplissage inclus.



Verrou de phosphate
Référence A000131



Remplissage de remplacement
Référence A000132

CONATEX SARL · Equipement pour l'Enseignement Scientifique et Technique

Société à responsabilité limitée au capital de 100 000 € · RCS Sarreguemines 809 085 327 · Siret 809 085 327 00025 · APE 4791B

SIÈGE EN FRANCE :

7 rue Poincaré · Bât.B · 57200 Sarreguemines
Tél +33 (0)3 68 78 13 56
Fax +33 (0)3 68 78 13 57
info@conatex.fr · www.conatex.fr

DISTRIBUTION IN BELGIUM:

Rue des Colonies / Koloniënstraat 56 · 1000 Brussels
Phone +32 (0)2 881 04 56
Fax +32 (0)2 588 06 27
info@conatex.be · www.conatex.be

worlddidac
ASSOCIATION

Pré-filtre 1 µm, pour le pré-nettoyage de l'eau brute et la protection de l'unité contre une contamination prématurée. Avec raccords pour tuyau de pression ½ pouce, cartouche filtrante incluse. La cartouche filtrante doit être remplacée au moins tous les six mois.



Pré-filtre avec cartouche filtrante
Référence A000133



Cartouche filtrante de rechange
Référence A000134

Support mural, pour un filtre ou une combinaison de deux ou trois filtres, comprenant des manchons de raccordement pour visser les filtres ensemble et des vis pour fixer les filtres au support.

Une fiche technique sur les variantes de raccordement possibles des articles A000129, A000131 et A000133 est disponible sur demande.



Support mural pour un filtre
Référence A000136



Ensemble de 3 systèmes de filtrage,
avec support mural et remplissages
initiaux, complètement monté
Référence A000135

Jeu de tuyaux, composé de tuyaux pour l'arrivée et la sortie de l'eau (1,5 m de long), colliers de serrage inclus.



Jeu de tuyaux
Référence A000138

Interrupteur de niveau

Seul le montage en usine est possible pour les types d'appareils PD 2 R à PD 12 R.

Si un réservoir de stockage externe (non inclus dans la livraison) est connecté au distillateur, il est recommandé de l'équiper d'un interrupteur de niveau. Il contrôle le niveau de l'eau dans le réservoir de stockage externe et coupe l'alimentation en électricité et en eau lorsque le réservoir de stockage externe est plein. Si un réservoir de stockage externe avec interrupteur de niveau est utilisé, le réservoir de stockage interne de l'appareil ne peut être utilisé que dans une mesure limitée en raison des différents niveaux de hauteur des réservoirs. La référence dépend du type de distillateur.



Interrupteur de niveau

CE DÉCLARATION DE CONFORMITÉ

Par la présente nous,

LAUDA-GFL Gesellschaft für Labortechnik mbH
Schulze-Delitzsch-Str. 4+5
30938 Burgwedel
République Fédérale d'Allemagne,

déclarons que les modèles **distillateurs d'eau** mentionnés ci-dessous :

PD 2 R, PD 4 R, PD 8 R et PD 12 R

avec les données techniques:

**230 V, 50 / 60 Hz
1,5 kW (PD 2 R)
3,0 kW (PD 4 R)**

**230 V / 3 / PE, 50 / 60 Hz ou
400 V / 3 / N / PE, 50 / 60 Hz
6,0 kW (PD 8 R)
9,0 kW (PD 12 R)**

sont en conformité aux réglementations de la directive CE suivantes :

I	2014/35/UE	(la directive CE de basse tension)
II	2014/30/UE	(la directive de la compatibilité électromagnétique)
III	2011/65/UE	(la directive RoHS 2)

pour la conformité à **I** la norme suivante a été appliquée :

**EN 61010-1:2010
EN 61010-1-010:2014**

pour la conformité à **II** la norme suivante a été appliquée :

EN 61326-1:2013

plénipotentiaire pour la compilation de la documentation technique:

M. Florian Wunderling chez LAUDA-GFL

LAUDA-GFL Ges für Labortechnik mbH


Andreas Degmayr
Gérant

Burgwedel, 01 juillet 2020

LAUDA-GFL Gesellschaft für Labortechnik mbH
Schulze-Delitzsch-Str. 4/5 · 30938 Burgwedel · DE

WEEE-Reg-Nr.: DE 67770231
Amtsgericht Hannover · HRB 120071
VAT-ID.-No. DE 115042911

Commerzbank AG Hannover
IBAN DE61 2504 0066 0141 2089 00
BIC COBA DE FF XXX

T +49 (0) 5139 9958-0 · F +49 (0) 5139 9958-21
info@lauda-gfl.de · www.lauda-gfl.de

Geschäftsführer:
Andreas Degmayr

Sparkasse Hannover
IBAN DE88 2505 0180 1050 2062 65
BIC SPKH DE 2H XXX

CONATEX SARL · Equipement pour l'Enseignement Scientifique et Technique

Société à responsabilité limitée au capital de 100 000 € · RCS Sarreguemines 809 085 327 · Siret 809 085 327 00025 · APE 4791B

SIEGE EN FRANCE :

7 rue Poincaré · Bât.B · 57200 Sarreguemines
Tél +33 (0)3 68 78 13 56
Fax +33 (0)3 68 78 13 57
info@conatex.fr · www.conatex.fr

DISTRIBUTION IN BELGIUM:

Rue des Colonies/Koloniënstraat 56 · 1000 Brussels
Phone+32 (0)2 881 04 56
Fax +32 (0)2 588 06 27
info@conatex.be · www.conatex.be

CONATEX SARL · Equipement pour l'Enseignement Scientifique et Technique

Société à responsabilité limitée au capital de 100 000 € · RCS Sarreguemines 809 085 327 · Siret 809 085 327 00025 · APE 4791B

SIEGE EN FRANCE :

7 rue Poincaré · Bât.B · 57200 Sarreguemines
Tél +33 (0)3 68 78 13 56
Fax +33 (0)3 68 78 13 57
info@conatex.fr · www.conatex.fr

DISTRIBUTION IN BELGIUM:

Rue des Colonies/Koloniënstraat 56 · 1000 Brussels
Phone+32 (0)2 881 04 56
Fax +32 (0)2 588 06 27
info@conatex.be · www.conatex.be

LAUDA-GFL Gesellschaft für Labortechnik mbH

Schulze-Delitzsch-Straße 4+5 · D-30938 Burgwedel · Allemagne

Tél. : +49 (0) 5139 9958-0 · Fax +49 (0) 5139 9958-21

E-mail : info@lauda-gfl.de · Internet : www.GFL.de