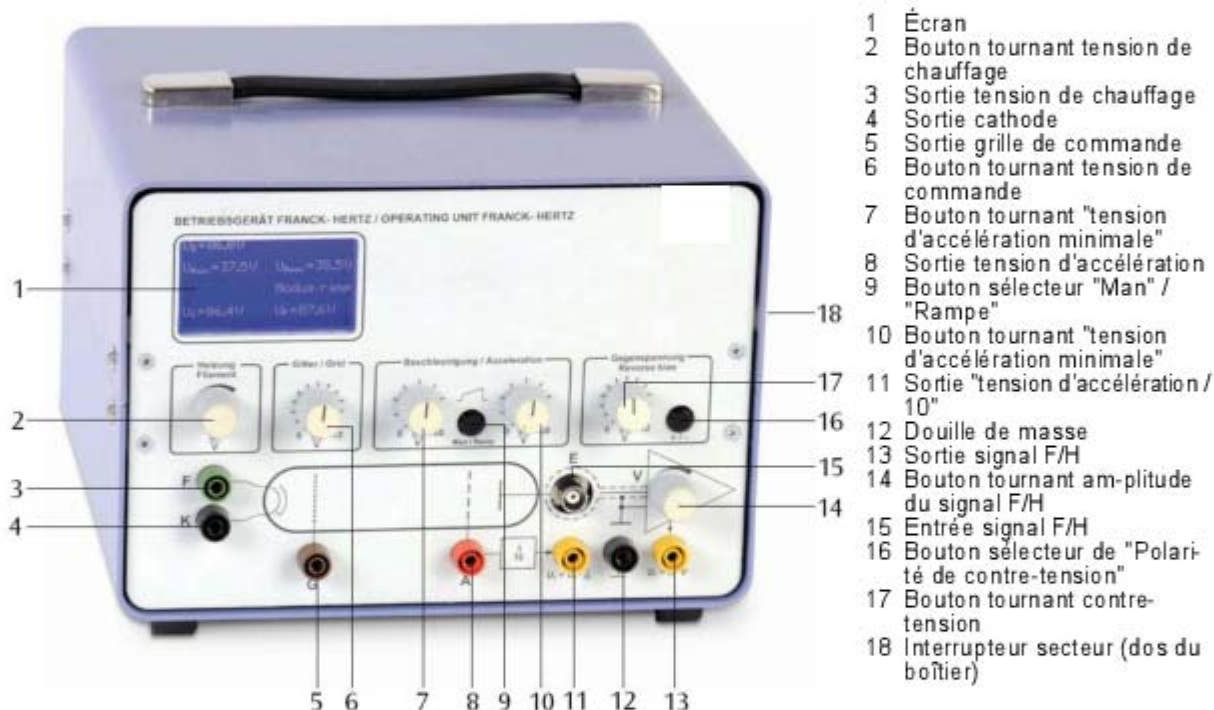


Appareil pour l'expérience de Franck et Hertz Appareil pour l'expérience de Franck et Hertz

Instructions d'utilisation



- 1 Écran
- 2 Bouton tournant tension de chauffage
- 3 Sortie tension de chauffage
- 4 Sortie cathode
- 5 Sortie grille de commande
- 6 Bouton tournant tension de commande
- 7 Bouton tournant "tension d'accélération minimale"
- 8 Sortie tension d'accélération
- 9 Bouton sélecteur "Man" / "Rampe"
- 10 Bouton tournant "tension d'accélération minimale"
- 11 Sortie "tension d'accélération / 10"
- 12 Douille de masse
- 13 Sortie signal F/H
- 14 Bouton tournant amplitude du signal F/H
- 15 Entrée signal F/H
- 16 Bouton sélecteur de "Polarité de contre-tension"
- 17 Bouton tournant contre-tension
- 18 Interrupteur secteur (dos du boîtier)

1. Consignes de sécurité

L'appareil correspond aux dispositions de sécurité pour les appareils électriques de mesure, de commande, de réglage et de laboratoire d'après la norme DIN EN 61010, 1ère partie, et à la classe de protection 1. Il est prévu pour être exploité dans des pièces sèches convenant à des équipements ou dispositifs électriques.

En cas d'utilisation conforme, l'exploitation sûre de l'appareil est garantie. En revanche, la sécurité n'est pas garantie si l'appareil n'est pas commandé dans les règles ou manipulé sans attention. S'il s'avère qu'une exploitation peu sûre n'est plus possible, mettez l'appareil immédiatement hors service (par ex. en présence de dommages apparents) et protégez-le contre toute remise en service.

Dans les écoles et les établissements de forma-

tion, l'utilisation de l'appareil doit être surveillée par un personnel formé.

- Avant la première mise en service, vérifiez que l'appareil est prévu pour la tension secteur locale.
- Avant de commencer l'expérience, vérifiez si l'appareil présente quelque endommagement.
- En cas de vices apparents ou de dysfonctionnements, mettez immédiatement l'appareil hors service.
- Ne branchez l'appareil qu'à des prises de courant avec mise à la terre du neutre.
- Seul un électricien est autorisé à ouvrir l'appareil.

2. Description

L'appareil de Franck-Hertz peut être utilisé pour réaliser des tests de Franck-Hertz avec de la vapeur de mercure, du néon, mais aussi dans le cadre de l'utilisation de tubes au potentiel critique S. L'appareil fournit toutes les tensions d'alimentation nécessaires à l'exploitation des tubes et possède un amplificateur de courant continu très sensible intégré permettant de mesurer le courant de captage.

1. Tension d'accélération U_A :

Au choix, tension continue stabilisée 0 - 80 V (Mode "Man") ou tension en dents de scie 50 Hz (Mode "Rampe"). À la sortie de l'oscilloscope U_X cette tension est divisée par dix.

2. Tension de chauffage U_F :

tension continue 0 - 12 V pour le filament du tube.

3. Contre-tension U_E :

tension continue 0 - 12 V, comme contre-tension entre la grille et la cathode de captage.

4. Tension de commande U_G :

tension continue 0 - 12 V, comme tension entre la grille de commande et la cathode dans les tubes de Franck et Hertz au néon.

5. Amplificateur de courant continu :

il fournit une tension proportionnelle au courant de captage pouvant atteindre une charge de 10 mA. En cas d'amplification minimale, une tension de mesure de 1 V correspond à un courant d'électrons d'environ 38 nA et, en cas d'amplification maximale, d'environ 10 nA.

Les tensions peuvent être lues simultanément sur un écran.

Des sorties de mesure analogiques supplémentaires sont disponibles pour le courant anodique et la tension d'accélération.

L'appareil 1012818 est prévue pour une tension secteur de 115 V ($\pm 10\%$) et 1012819 pour une tension secteur de 230 V ($\pm 10\%$).

3. Caractéristiques techniques

Tension d'alimentation : voir au dos du boîtier

Tension de chauffage U_F : 0 - 12 V, réglable en continu

Courant de chauffage : 0 v 2,5 A

Tension de commande U_G : 0 - 12 V, réglable en continu

Tension d'accélération U_A : 0 - 80 V, réglable en continu ou dents de scie

Contre-tension U_E : 0 - ± 12 V, réglable en continu, signe commutable

Sortie de mesure U_Y

pour courant collecteur I_E : $I_E = U_A * 7 \text{ nA/V}$ (0-12 V)

Sortie de mesure U_X pour

tension d'accélération U_A : $U_X = U_A / 10$

Sorties : bords de sécurité de 4 mm

Entrée : borne BNC

Dimensions : env. 160x132x210 mm³

Masse : env. 3,4 kg

4. Exemples d'application

4.1 Tube de Franck et Hertz au Hg

Autres équipements requis :

1 tube de F/H au Hg et four de chauffage (230 V, 50/60 Hz) 1006795

ou

1 tube de F/H au Hg et four de chauffage (115 V, 50/60 Hz) 1006794

1 oscilloscope analogique, 2x30 MHz 1002727

1 cordon HF, 1 m 1002746

2 cordons HF, BNC / douille 4 mm 1002748

Cordons d'expérimentation de sécurité

- Posez la plaque frontale au niveau de la partie ouverte du four de chauffage et fixez-la avec 6 vis moletées.
- Dans un premier temps, laissez le four de chauffage et l'appareil de service éteints et tournez tous les boutons de réglage de l'appareil de service en butée gauche.
- N'appliquez pas la tension au tube froid (risque de court-circuit par le mercure).
- Reliez entre elles les entrées et sorties "A", "F" et "K" (voir fig. 1).
- À l'aide du câble BNC, reliez la sortie "E" du tube de Franck et Hertz à l'entrée correspondante de l'appareil de service.
- Reliez la sortie " U_Y " de l'appareil de service à l'entrée Y et la sortie " U_X " à l'entrée X de l'oscilloscope.
- Allumez le four, réglez une température d'environ 210° C et attendez que le tube chauffe (5 à 10 minutes).
- Mettez l'appareil en marche, l'appareil est en mode "rampe".
- Réglez une tension de chauffage de 6 à 7 V. Une fois la tension de chauffage appliquée, la cathode à chauffage indirect est chauffée en 1,5 minute environ.
- Réglez la tension minimale d'accélération sur 0 et augmentez lentement la vitesse maximale d'accélération jusqu'à 80 V.
- Lorsque vous augmentez la tension d'accélération, veillez à ce qu'il n'apparaisse pas de décharge autonome dans le tube, car une ionisation d'impact risque de perturber la courbe.
- Dans un premier temps, exploitez l'oscilloscope avec les réglages $x = 1 \text{ V/Div}$ et $y = 1 \text{ V/Div}$.
- Observez la formation des maxima de la courbe de Franck et Hertz à l'écran de l'oscilloscope.
- Régler les paramètres de tension d'accélération, de chauffage de cathode, de contre-tension et d'amplitude de manière à former une courbe aux maxima et minima prononcés.

La méthode décrite est une procédure de réglage générale. Comme les tubes de Franck et Hertz sont confectionnés à la main, les paramètres optimaux varient fortement d'un tube à l'autre. Le

rapport de mesures joint aux tubes fournit une référence pour de bonnes valeurs.

En fonction de la tension d'accélération, le courant de captage présente à intervalles réguliers des maxima et des minima équidistants. L'écart entre les maxima est de 4,9 V. Un potentiel de contact de 2 V se présente dans le tube entre la cathode et l'anode. C'est ce qui explique pourquoi le premier maximum s'élève à environ 7 V. Les premiers maxima se manifestent mieux lorsque la température du four est inférieure.

4.2 Tube de Franck et Hertz au Ne

Autres équipements requis :

1 tube de F/H au Ne sur platine de raccordement	
1 oscilloscope analogique, 2x30 MHz	1002727
1 cordon HF, 1 m	1002746
2 cordons HF, BNC / douille 4 mm	1002748

Cordons d'expérimentation de sécurité

- Dans un premier temps, laissez l'appareil éteint, avec tous les boutons de réglage en butée gauche.
- Procédez au câblage comme le montre la figure 2.
- Mettez l'appareil en marche, l'appareil est en mode "rampe".
- Exploitez l'oscilloscope en mode XY avec les réglages $x = 1 \text{ V/Div}$ et $y = 2 \text{ V/Div}$.
- Augmentez lentement la tension de chauffage jusqu'à ce que le filament rougeoit légèrement. Attendez env. 30 secondes jusqu'à ce que la température de service soit atteinte.
- Réglez la tension minimale d'accélération sur zéro, sélectionnez une tension maximale d'accélération de 80 V et une tension de grille de commande de 9 V.

La tension optimale de chauffage est située entre 4 et 12 V. Elle varie d'un tube à l'autre en fonction de sa conception.

- Réaugmentez lentement la tension de chauffage jusqu'à ce qu'une lumière orangée apparaisse entre la cathode et la grille de commande. Réduisez alors lentement la tension de chauffage jusqu'à ce que la lumière disparaisse et que seul le filament rougeoit.
- Augmentez lentement la différence de potentiel inverse jusqu'à ce que la courbe de mesure (signal en fonction de la tension d'accélération) soit quasiment horizontale.
- Augmentez l'amplification jusqu'à ce que la formation des maxima de la courbe de Franck et Hertz apparaisse sur l'écran de l'oscilloscope

4.3 Tube à potentiel critique

Autres équipements requis :

1 tube à potentiel critique S, Hélium	1000620
ou	
1 tube à potentiel critique S, Néon	1000621
1 support pour tube S	1014525

1 oscilloscope analogique, 2x30 MHz	1002727
1 cordon HF, 1 m	1002746 /
2 cordons HF, BNC / douille 4 mm	1002748

Cordons d'expérimentation de sécurité

Observation des potentiels critiques

- Engagez le tube au potentiel critique dans le support pour tube. Faites bien attention à ce que les broches de contact du tube s'engagent entièrement dans les ouvertures de contact du support prévues à cet effet. Le goujon médian de guidage du tube doit légèrement saillir à l'arrière du support.
- Dans un premier temps, laissez l'appareil éteint, avec tous les boutons de réglage en butée gauche.
- Reliez le raccordement F3 du support de tube à la sortie F de l'appareil d'exploitation, le raccordement C5 à la sortie K (les raccordements C5 et F4 sont connectés ensemble à l'intérieur du tube) et A1 à la sortie A (voir fig. 3).
- Coiffez le tube de sa protection, poussez cette dernière avec son bord replié dans le logement du support pour tube, puis raccordez le tout à la prise de terre commune sur l'appareil d'exploitation.
- Raccordez le cordon de raccordement du collecteur à l'entrée signal F/H.
- Reliez la sortie " U_Y " de l'appareil de service à l'entrée Y et la sortie " U_X " à l'entrée X de l'oscilloscope.
- Exploitez l'oscilloscope avec les réglages $x = 1 \text{ V/Div}$ et $y = 1 \text{ V/Div}$.
- Réglez la tension minimale d'accélération sur env. 15 V et la tension maximale d'accélération sur env. 28 V.
- Réglez une tension de chauffage de 2,7 V.
- Augmentez légèrement la tension de chauffage et optimisez les tensions d'accélération U_A minimale et maximale.
- Dans le spectre, identifiez le pic 2^3S à 19,8 eV, puis déterminez sa position t_1 sur l'axe temporel.
- Identifiez la limite d'ionisation à 24,6 eV.

Observation de l'ionisation

- Pour observer l'ionisation, inversez le signe de la contre-tension.

5. Rangement, nettoyage, disposition

- Ranger l'appareil à un endroit propre, sec et exempt de poussière.
- Débrancher l'appareil avant le nettoyage.
- Pour le nettoyage, ne pas utiliser de nettoyeurs ni de solvants agressifs.
- Utiliser un chiffon doux et humide.

- L'emballage doit être déposé aux centres de recyclage locaux.
- Si l'appareil doit être jeté, ne pas le jeter dans les ordures ménagères. Il est important de respecter les consignes locales relatives au traitement des déchets électriques.

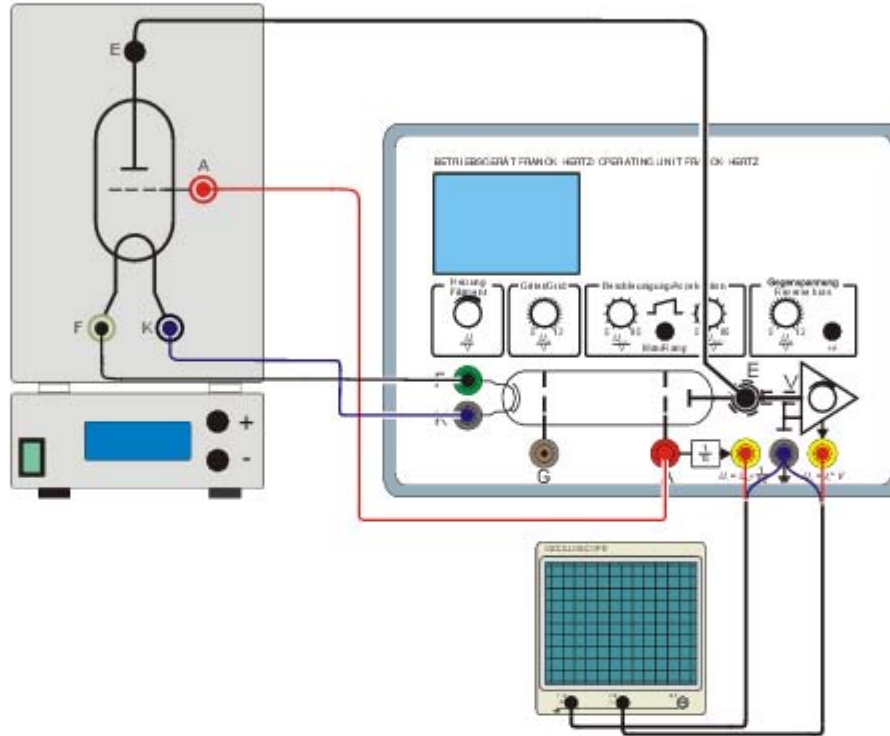


Fig. 1 Montage expérimental du tube de Franck et Hertz au Hg

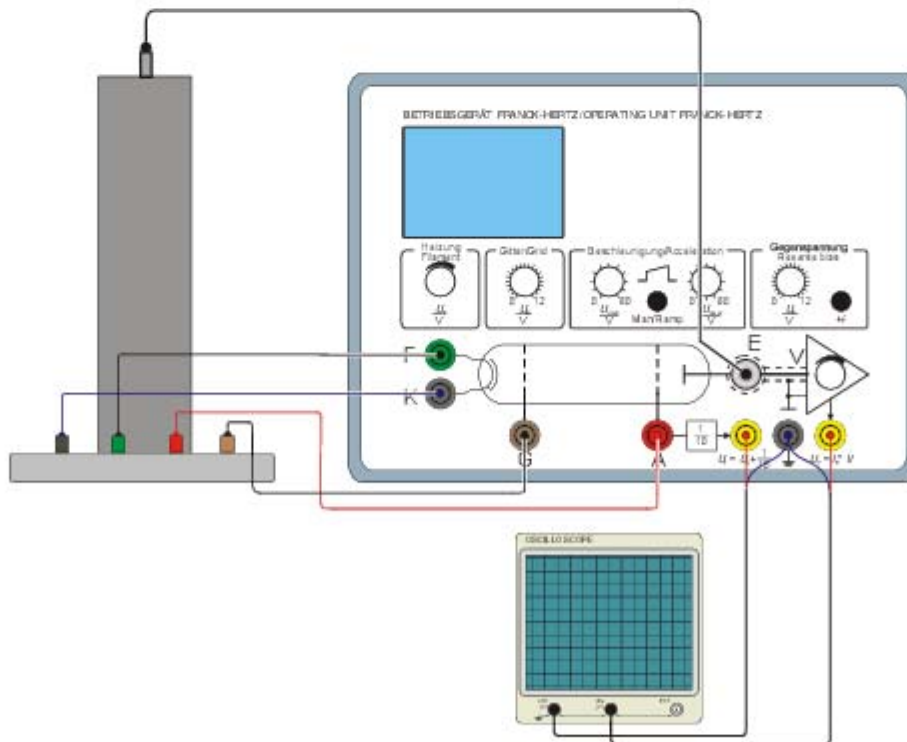


Fig. 2 Montage expérimental du tube de Franck et Hertz au Ne

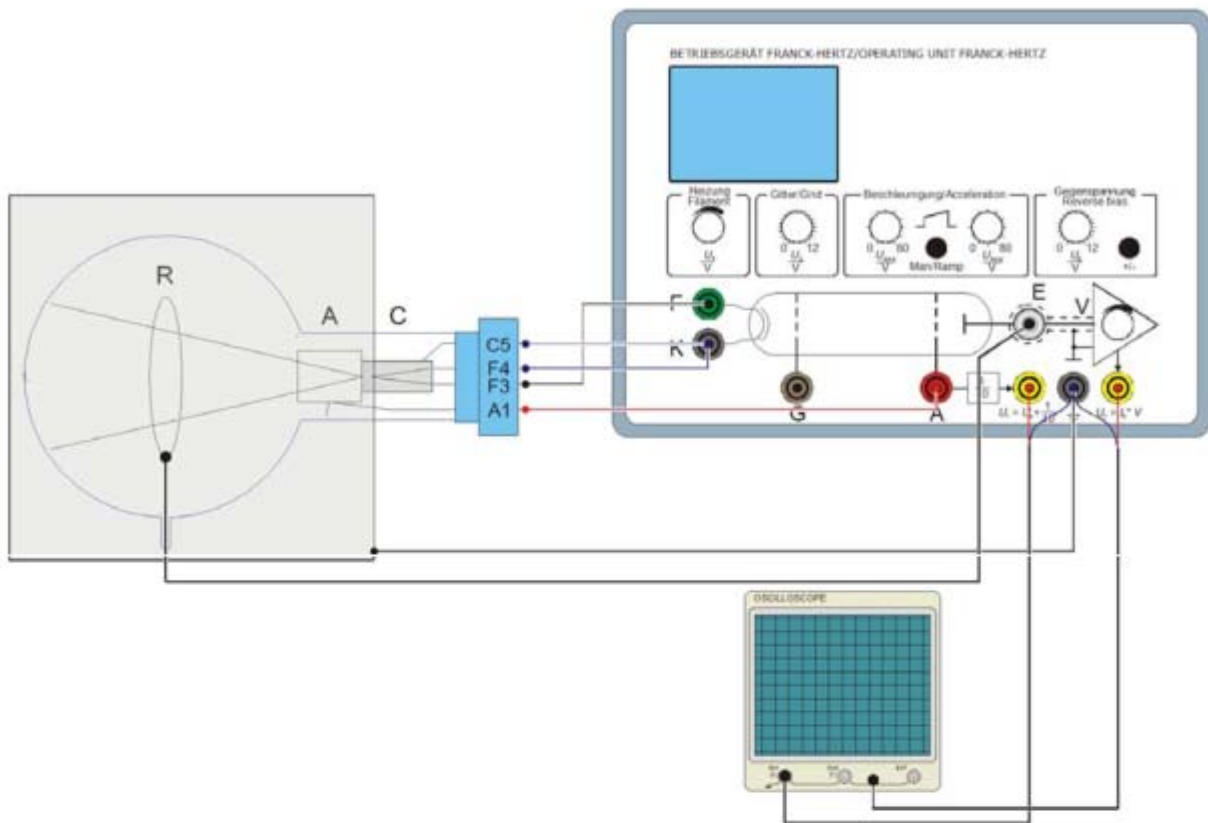


Fig. 3 Montage expérimental du tube à potentiel critique