

Vous venez de vous équiper et nous vous remercions de la confiance que vous nous témoignez.

Ce pack très complet est voué à permettre toutes les expériences de mécanique du point en 2D.

1 Composition

Ce produit, très complet, est conçu par Jeulin pour rendre les expériences de mécanique du point plus sûres et plus faciles à mettre en œuvre.

Ce pack est composé de :

- 1 table
- 1 lot de 50 feuilles
- 2 mobiles
- 2 cartouches d'encre (1 noire et 1 rouge)
- 2 accumulateurs 9 V – 300 mAh
- 1 bloc alimentation 12 V-500 mA et un cordon « Y » pour raccorder 2 mobiles
- 2 socles humidificateurs
- 1 télécommande
- 1 accessoire de marquage périphérique
- 1 accessoire de recherche du centre d'inertie d'un système composé de 2 mobiles liés
- 1 accessoire inclinaison
- 1 accessoire pour mouvement de rotation
- 1 lot de 2 mousses pour choc élastique
- 1 lot de 2 scratches pour choc inélastique
- 2 surcharges de masses $m = 200$ g environ
- 1 lanceur de ressort calibré
- 1 ensemble pour expérience d'accélérométrie composé de :
 - o 1 porte surcharge
 - o 3 surcharges de 5cN
 - o 1 fil non élastique déjà relié au porte surcharge et à la fixation pour mobile.
- 1 boîte hermétique pour stocker vos cartouches d'encre pendant les vacances d'été

1.1 Table

La table, d'une grande planéité et très légère, est composée de :

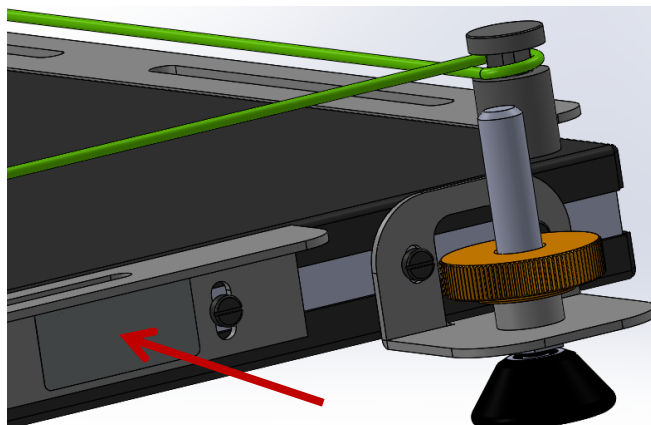
- 2 cornières pour fixer vos accessoires : lanceur et accéléromètre
- 3 vis pour régler l'horizontalité
- 1 ring

Elle est fournie avec un jeu de 50 feuilles au format A1.

Dimensions de la table : 935 x 750 mm

Important :

Avant la première utilisation de votre produit et afin d'assurer le suivi dans le temps, veuillez noter la date de mise en œuvre, l'affectation salle/labo sur l'étiquette agrafée à ce livret et la coller à cet emplacement de la table :



1.2 Mobiles

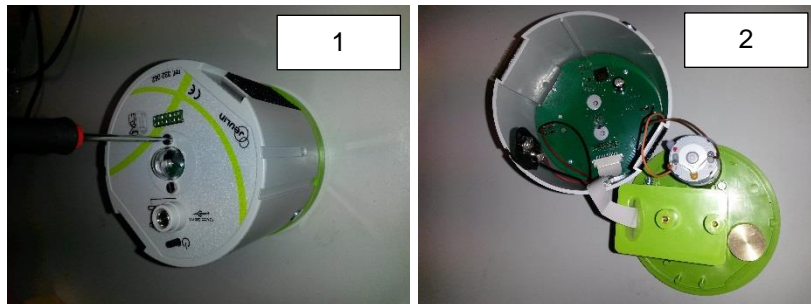
À la réception, les cartouches d'encre et accumulateurs fournis ne sont pas montés dans les mobiles.

Il appartient à l'utilisateur de monter ces éléments dans les mobiles selon la description ci-après.

1/ Ouvrir le mobile (2 vis)

2/ Ouvrir le capot d'étanchéité (4 vis) masquant la cartouche d'encre et la pompe

Attention : le retrait du capot doit se faire sans geste brusque pour éviter tout risque de rupture de la nappe !



3/ Placer la cartouche d'encre (voir image) : attention à bien la clipser dans son logement

4/ Connecter l'accumulateur et le placer dans son logement (entre les 3 picots)

5/ Refermer le capot d'étanchéité



Attention : Bien repositionner le joint dans son encoche avant de refermer le capot afin de conserver une parfaite étanchéité. Dans le cas où le joint serait mal positionné, le coussin d'air ne serait plus assez puissant pour assurer une sustentation satisfaisante.



6/ Refermer le capot du mobile en prenant soin de ne pas enrouler la nappe de la cartouche d'encre. Tenir compte des encoches de guidage pour refermer le mobile.



Alimentation du mobile :

Alimenter les mobiles à l'aide du bloc alimentation + le cordon « Y ».

Une LED située sur le dessus du mobile indique l'état de charge du mobile.

- LED éteinte = mobile chargé
- LED orange = mobile en charge
- LED rouge = mobile déchargé

Pour les acquisitions par vidéo :

Une LED bicolore centrée sur le mobile vous permettra de repérer très facilement le mobile lors de vos expériences par vidéo.

Il est possible de modifier la couleur de cette LED en procédant par un appui long au démarrage du mobile.

1.3 Socle humidificateur

2 socles humidificateurs sont fournis pour protéger les cartouches d'encre montées dans les mobiles.



Mobile sur socle humidificateur.



Il est IMPERATIF qu'après chaque manipulation, le mobile soit replacé sur ce socle. Ceci afin d'éviter tout dessèchement de la cartouche d'encre. L'éponge incluse dans le socle doit être maintenue humide.

Il est important de ne pas toucher la tête d'impression sauf si elle est sèche.

Dans ce cas, passer délicatement sur la tête d'impression de l'alcool isopropylique à l'aide d'un coton-tige.

Si le marquage est composé de 2 traits pour un mobile, alors, la tête d'impression a été endommagée. Il faut obligatoirement changer de cartouche d'encre.

1.4 Télécommande



Télécommande pour mobiles à jet d'encre

Le temps Δt entre deux marquages successifs est toujours constant pour permettre d'observer la variation de vitesse à partir de la variation de distance.

Un afficheur indique ce Δt .

Cette télécommande est composée de 3 boutons.

Le bouton central permet d'allumer la télécommande. Maintenir le bouton appuyé pour marquer la trajectoire du mobile au Δt indiqué, et ce, tout au long de son mouvement.

Les boutons « - » et « + » permettent de faire varier le Δt de 20 à 100 ms par pas de 5ms.

La télécommande s'éteint automatiquement au bout de 5 minutes.

1.5 Marquages extérieurs au mobile

1.5.1 Marquage en périphérie du mobile



Accessoire marquage périphérique

L'accessoire marquage périphérique est composé d'un support de cartouche d'encre dont le marquage est synchronisé avec le mobile. Le second élément est un contrepoids permettant de retrouver un mobile équilibré.

Voici, ci-dessous, les étapes de montage de cet accessoire :

1/ Placer une cartouche d'encre (à commander séparément ou à prélever sur l'un de vos mobiles) dans le support de cartouche d'encre



2/ Fixer et connecter le support de cartouche sur le mobile

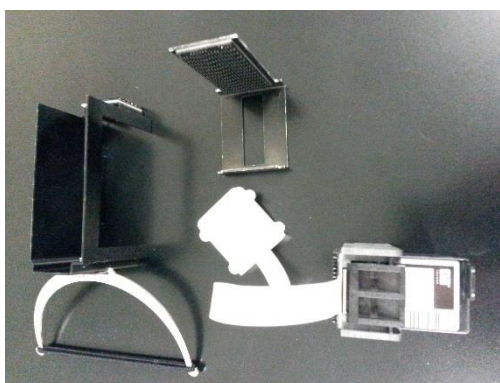


3/ Placer le contrepoids sur le mobile en face du support de cartouche d'encre



Votre mobile est prêt à effectuer le marquage en son centre et sur sa périphérie de façon synchronisée.

1.5.2 Marquage au centre de deux mobiles liés

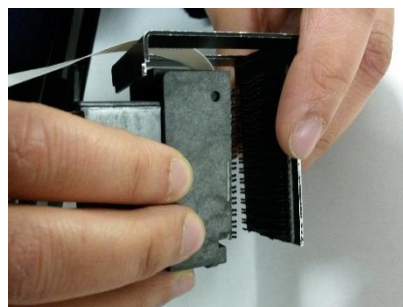


Ensemble marquage centre d'inertie (la cartouche d'encre est à prélever sur l'un des mobiles).

Étape 1 : Placer votre cartouche d'encre dans le support de cartouche.



Étape 2 : passer le connecteur dans la fenêtre du L avec velcro puis scratcher le support de cartouche dans le L.

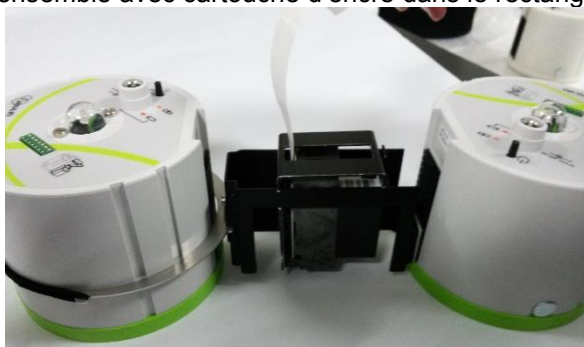


Étape 3 : Fixer par velcro le rectangle sur un mobile puis, de façon diamétralement opposée lier le mobile grâce à l'anneau et à l'élastique fournis.

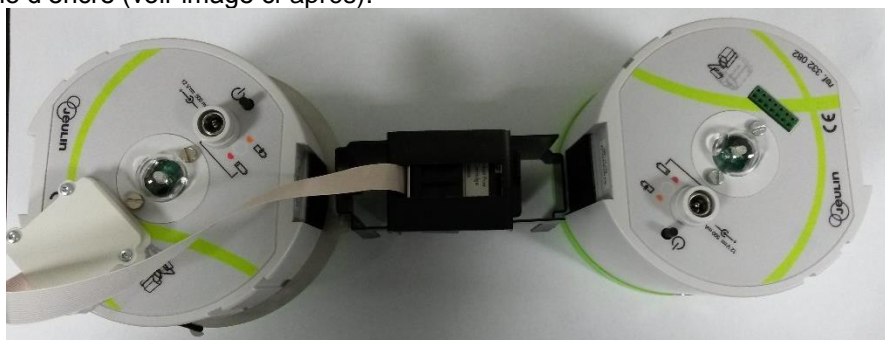
Mécanique
Mobile jet d'encre – Pack complet



Étape 4 : Coulisser l'ensemble avec cartouche d'encre dans le rectangle.



Étape 5 : Connecter cet accessoire de marquage sur le dessus du mobile contenant une cartouche d'encre (voir image ci-après).



Précautions d'emploi : Attention à placer les mobiles de façon symétrique par rapport au point central de l'ensemble de deux mobiles liés. Voir image ci-dessus.

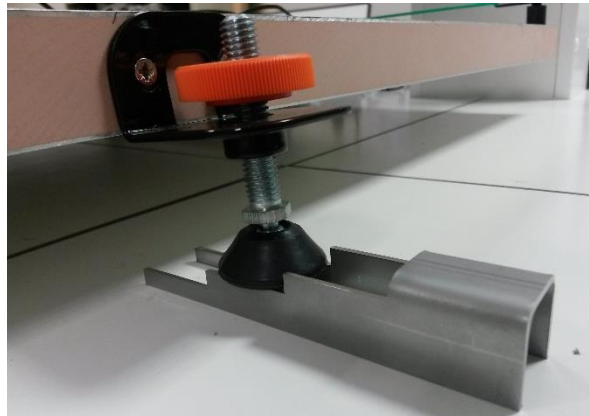
1.6 Accessoire inclinaison



Accessoire Inclinaison

L'accessoire inclinaison ressemble à un escalier dont chaque marche incline la table de 0,5°.

Pour incliner la table convenablement, il faut placer cet accessoire sous le pied de la table tel qu'indiqué dans la figure ci-dessous.



Accessoire inclinaison à placer sous le pied de la table [côté où un seul pied est présent].

1.7 Accessoire lanceur

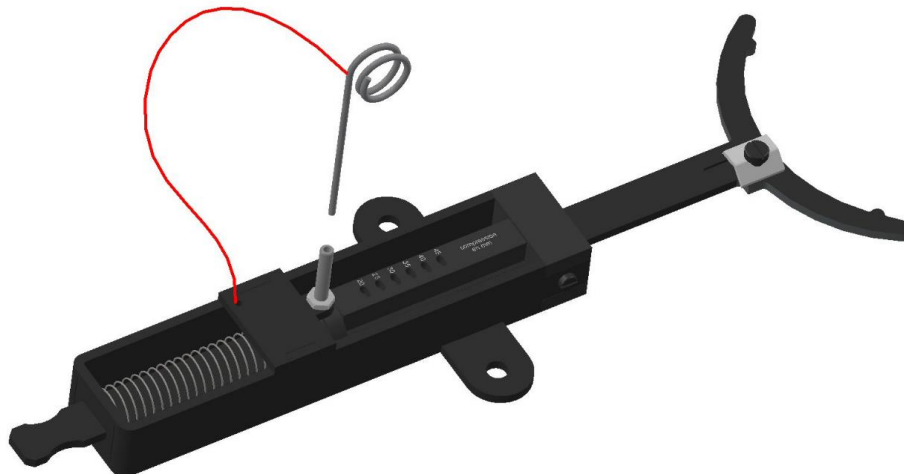
Le lanceur fourni est composé d'un ressort de raideur connue et contrôlée. Plusieurs compressions sont possibles. Le mobile peut donc être projeté avec des forces différentes et connues.

La raideur du ressort est : 200N.m^{-1}

Les différentes forces possibles sont : 4N ; 5N ; 6N ; 7N ; 8N et 9N.

Le lanceur doit être fixé sur la table à l'aide des vis débrayables fournies.

Pour un lancer parabolique, fixer le lanceur avec une seule vis et l'orienter suivant l'axe de votre choix. Voir image ci-après.



Accessoire lanceur calibré

Ce lanceur est composé d'une sérigraphie indiquant la compression en mm. Ce sera à la charge de l'élève de réinvestir ses connaissances pour retrouver la force exercée par un ressort.

1.8 Accessoire mouvement de rotation

Un bloc métallique surmonté d'un pivot est fourni pour les mouvements de rotation.

Mobile jet d'encre – Pack complet

Placer le bloc sur la table, utiliser le fil en nylon et non extensible fourni et relier le mobile comme indiqué sur la photo ci-dessous.



Mobile jet d'encre relié au pivot pour mouvement circulaire.

Il peut être pratique de se fabriquer un gabarit pour des longueurs de fil connues et pour faciliter la liaison du fil.

Pour un mouvement circulaire puis rectiligne, libérer le fil côté pivot au cours de la trajectoire circulaire.

1.9 Les accessoires pour chocs

1.9.1 Les accessoires pour chocs mous

2 morceaux de scratchs sont fournis pour assurer la liaison de deux mobiles après choc.

En prenant appui sur la semelle, légèrement débordante, du mobile : enrouler le scratch côté velours pour un mobile et reproduire la même manipulation sur le second mobile côté crochets. Il faut réaliser plusieurs tours (3 tours) pour s'assurer d'un bon fonctionnement de cet accessoire.

Pour réaliser un choc mou (ou inélastique) facile à analyser : immobiliser un mobile au centre de la table, et viser le avec un second mobile. (Attention à ce que les scratchs soient montés sur les mobiles).

Le premier mobile va s'immobiliser et le second mobile aura pour vitesse, la vitesse du premier mobile avant le choc.

1.9.2 Les accessoires pour chocs durs

2 mousses de compressions connues permettent de réaliser des chocs durs (ou élastiques).

Enfiler les mousses autour de chaque mobile et vérifier que lors d'un choc entre 2 mobiles il n'y a pas de perte d'énergie.

1.10 Les surcharges

2 surcharges (anneaux) métallisées composent cette offre. Les surcharges sont à enfiler sur les mobiles.

Chaque surcharge pèse une masse $m_{\text{surchage}}=0,5 \times m_{\text{mobile}}$.

Pour des calculs précis, il est conseillé de tenir compte des masses des mobiles et des surcharges.



Anneau surcharge (fourni par lot de 2)

1.11 Accessoires accélérométrie

Composition :

- 1 poulie déportée avec sa protection en mousse
- 1 porte surcharge de 0,05 N à relier au mobile
- 3 surcharges de 0,05 N

Accessoires accélérométrie



Pour monter ces accessoires de façon adéquate, suivre les étapes ci-après :

- Fixer l'ensemble poulie + mousse sur l'une des cornières de la table



Poulie déportée montée sur l'une des cornières de la table fournie (vue de dessus)

- Fixer le porte-surcharge sur le mobile à l'aide de l'embout avec scratch.



Embout avec scratch à fixer sur mobile.

- Faire passer le fil non extensible fourni dans l'encoche de la poulie déportée et poser le fil sur la poulie.



Accessoire accéléromètre

Le porte-surcharge, comme chaque surcharge, a une masse telle que le poids a une norme de 0,050 N.

Ces éléments sont marqués en Newton pour pouvoir faire réagir les élèves sur l'unité employée. L'enseignant aura la liberté de se servir de ce marquage ou de fournir les masses des surcharges et du porte surcharge.